



AL230A

Room temperature controller

Regulator med 0...10V utsignal för styrning av t.ex. EC-fläkt eller spjäll.

- ✓ Givare och regulator för temperatur
- ✓ Omställbar för värme- eller kylreglering
- ✓ Ställbara börvärden, P-band och I-tid
- ✓ Diskret stilren design som passar i alla inomhusmiljöer

Kombinerad givare och regulator i ett

AL230A är en fristående enhet som innehåller både temperaturgivare och regulator. Det gör att du sparar in en komponent och får en billigare och enklare installation.

Enkel och smidig hantering

AL230A har reversibel utsignal som gör att du kan välja om du vill styra värme eller kyla. För att ändra detta skiftar du bara läge på en bygel. Börvärdet ställer du lätt in med ratten på höger sida av kåpan.

Okomplicerad montering

Enheten passar för montering på en vanlig apparatdosa och matas med 230 V, en transformator behövs inte.

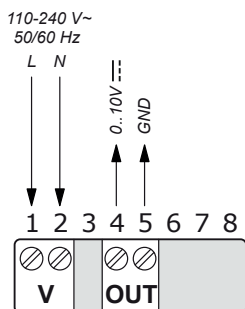
Tekniska data

Matningsspänning	110...240 V AC, 50/60 Hz
Effektförbrukning	Max. 0.46 W
Omgivningstemperatur	0...50°C
Omgivande luftfuktighet	10...90 % RH (non-condensing)
Skyddsklass	IP30
Utgångar	1 analog utgång 0...10 V (RL > 10 K)
Dimensioner (BxHxD)	88 x 100 x 30.5 mm
Montering	Vägg
Färg	Signalvit RAL 9003

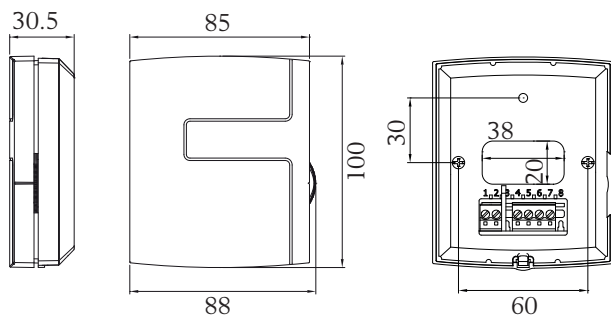
CE

Den här produkten är CE-märkt. För mer information, se www.regincontrols.com.

Inkoppling



Dimensioner



Produktdokumentation

Dokumentet kan laddas ner från www.regincontrols.com.