

AFS I

Strömungswächter



Der AFS I ist ein elektromechanischer Strömungswächter für die Verwendung in Lüftungsanlagen.

- ✓ Das Paddel kann verkleinert werden
- ✓ Für waagerechten und senkrechten Einbau geeignet
- ✓ Schaltleistung 15 (8) A, 24...250 V AC
- ✓ Schutzart IP65

Anwendung

AFS I ist optimal für Lüftungskanäle in allgemeinen Industrieanlagen geeignet, wie beispielsweise: Heiz- und Klimaanlage, Lüftungsanlagen, Luftaufbereitungsanlagen.

Funktion

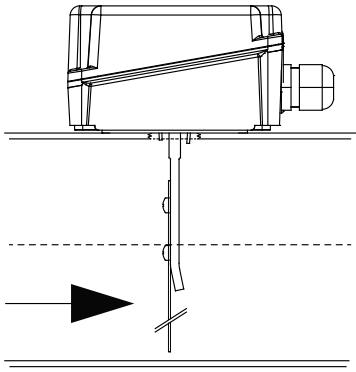
Der Strömungswächter AFS I ist für die Volumenstromregelung von nicht aggressiven Gasen geeignet. Er verfügt über einen eingebauten Sicherheitsschalter mit einem Alarmsignal zur Anzeige einer zu geringen Strömung.

Montage

Der Strömungswächter kann sowohl waagrecht als auch senkrecht installiert werden. Der Schaltzeitpunkt des Fühlers kann mit Hilfe einer Schraube unter der Haube verändert werden. Die Standardeinstellung ist auf die niedrigste mögliche Stellung eingestellt. Steigt der Luftstrom über 5 m/s kann das Paddel beschädigt werden.

Wenn größere Geschwindigkeiten vorkommen, muss das Paddel entsprechend auf die richtige Größe beschnitten werden (angezeigt auf der Rückseite des Paddels). Wenn es richtig beschnitten ist, steigt der kleinste mögliche Meßbereich von 1 m/s auf 2,5 m/s. Das Gerät muss so montiert werden, dass die Pfeile mit der Strömungsrichtung des Mediums im Lüftungskanal übereinstimmen (siehe Abbildung). Bei einem senkrechten Kanal muss der Bereich des Strömungswächters neu kalibriert werden, um das Gewicht des Paddels auszugleichen. Der AFS I muss in einem geraden Kanalstück mit einer Mindestlänge von 5 x dem Kanaldurchmesser sowohl vor dem Fühler als auch nach dem Fühler montiert werden, um Turbulenzen auszuschließen und eine gerade Anströmung auf das Paddel zu gewährleisten.

Hinweis: Wird der Strömungswächter als Mindeststromregler eingesetzt, ist es nötig, hinter dem ersten Gerät ein weiteres Gerät zu installieren, das bei Alarmbedingungen aktiviert wird.



Technische Daten

Kontakte	Staubdichter Mikroschalter mit Schaltkontakten (Schließer/Öffner)
Schaltleistung	15 (8) A, 24...250 V AC
Betriebstemperatur (für das Fühlergehäuse außerhalb des Kanals)	-40...+85°C
Betriebstemperatur im Kanal	-10...+85°C
Feuchtigkeit	10...90 % RH (nicht kondensierend)
Schutzart	IP65, Klasse I



Dieses Produkt trägt das CE-Zeichen. Weitere Informationen finden Sie unter www.regincontrols.de.

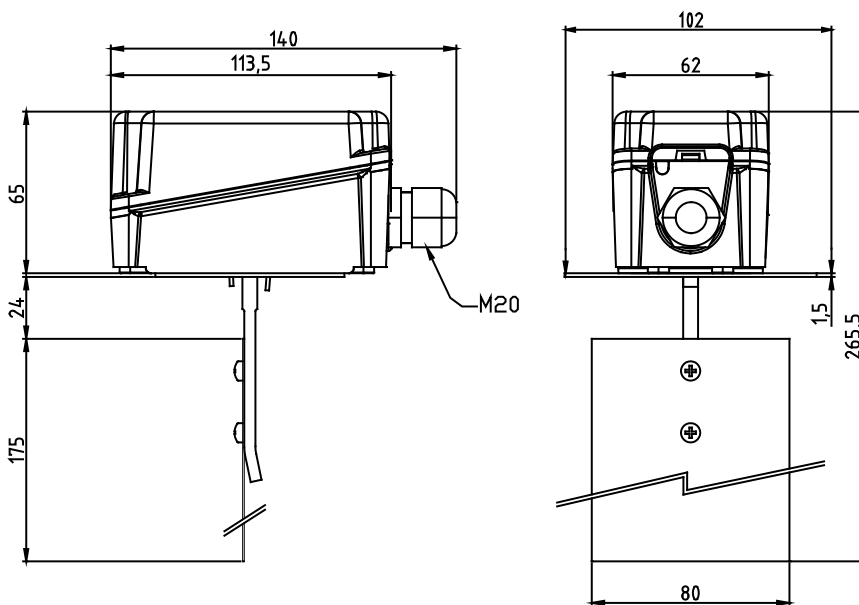
Material

Paddel	Edelstahl, AISI 301
Gehäuse	Sockel aus ABS, Abdeckung aus transparentem Polycarbonat (PC)

Modelle

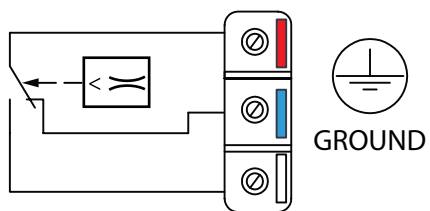
Artikel	Min. Volumenstrom (m/s)	Max. Volumenstrom (m/s)	Max. Lufttemperatur (°C)
AFS1	1,0 (nicht beschnitten) oder 2,5 (beschnitten)	8,0 (nicht beschnitten) oder 9,2 (beschnitten)	85

Abmessungen



[mm]

Verdrahtung



Dokumentation

Alle Dokumente können von www.regincontrols.de heruntergeladen werden.