



INSTRUCTION AFS1



Read this instruction before installation and wiring of the product

12673B
SEP-16

Air flow switch

AFS1 is an electro-mechanical air flow switch for use with air and non-aggressive gases in ventilation systems.

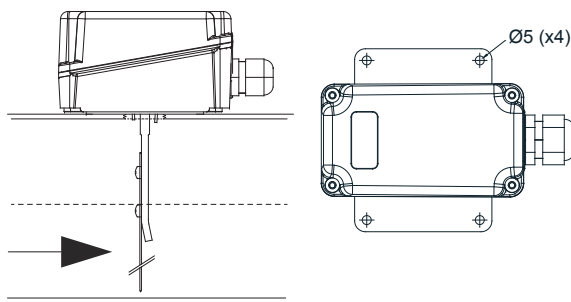
Technical data

Contacts	Dust-tight microswitch with switching contacts (NC/NO)
Switch capacity	15 (8) A, 24...250 V AC
Operating temperature (for switch housing outside of duct)	-40...+85°C
Internal duct operating temperature	-10...+85°C
Humidity	10...90 % RH (non-condensing)
Paddles	Stainless steel AISI 301
Housing	Base in ABS, transparent Polycarbonate (PC) cover
Protection class	IP65, class I

Installation

The flow switch can be installed in either a horizontal or vertical position. If air flow in the duct exceeds 5 m/s, the paddle may risk fracturing. When used at greater speeds, the paddle must therefore be trimmed by being vertically cut to an appropriate width (indicated on the back of the paddle). When properly trimmed, the minimum measuring range of the device will increase from 1 m/s to 2.5 m/s.

The device should be mounted so that the arrows match the flow direction of the air stream inside the duct (see picture below).



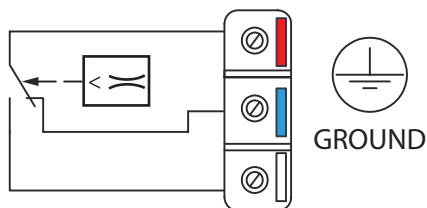
If the duct is vertical, the range of the flow switch must be recalibrated so that the paddle weight is properly balanced.

AFS1 must be installed in a straight duct with an unimpeded length of at least 5 times the duct diameter available both upstream and downstream of the unit, in order to prevent air swirl and paddle instability.

Note: If the flow switch is used as a minimum flow controller, it is necessary to add another device downstream from the first one for alarm condition activation.

Wiring

The below diagram details wiring for flow presence:



Connect to the red and white contacts of the microswitch. They will open when the flow drops below the set level. When no flow is present, the red/blue contacts will close and can be used for a signal or alarm.

Setting

The air flow breakpoint can be changed by turning the setting screw under the cover. AFS1 is set to its lowest setting on delivery. To increase the set value, turn the adjustment knob clockwise. The off-value must be \geq the minimum necessary flow, in order to guarantee system safety.



Low Voltage Directive (LVD) standards

This product conforms to the requirements of the European Low Voltage Directive (LVD) 2014/35/EU through product standard EN 60730-2-15.

EMC emissions & immunity standards

This product conforms to the requirements of the EMC Directive 2014/30/EU through product standard EN 60730-2-15.

RoHS

This product conforms to the Directive 2011/65/EU of the European Parliament and of the Council.

Contact

AB Regin, Box 116, 428 22 Källered, Sweden
Tel: +46 31 720 02 00, Fax: +46 31 720 02 50
www.regincontrols.com, info@regin.se



Läs denna instruktion innan produkten monteras och ansluts.

Luftflödesvakt

AFS1 är en elektromekanisk flödesvakt för bruk med luft och icke-aggressiva gaser i ventilationssystem.

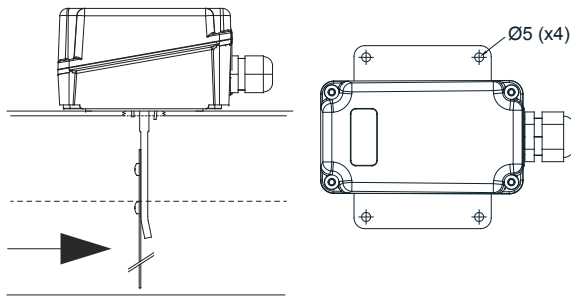
Tekniska data

Brytare	Damtäta mikrobrytare med växlande kontakter (NC/NO)
Brytförmåga	15 (8) A, 24...250 V AC
Driftstemperatur (för kåpa monterad utanför luftkanal)	-40...+85°C
Intern driftstemperatur inuti kanal	-10...+85°C
Fukt	10...90 % RH (icke-kondenserande)
Skovel	Rostfritt stål EN 1.4310
Kåpa	Bas i ABS, lock i genomskinligt Polykarbonat (PC)
Skyddsklass	IP65, klass I

Installation

Flödesvakten kan installeras i antingen horisontellt eller vertikalt läge. Om luftflödet i kanalen överskrider 5 m/s riskerar skoveln att gå av. Vid bruk för högre hastigheter måste skoveln därför trimmas genom att klippas vertikalt till lämplig bredd (finns markerad på skovelns baksida). När den trimmats korrekt ökar apparatens minsta mätområde från 1 m/s till 2,5 m/s.

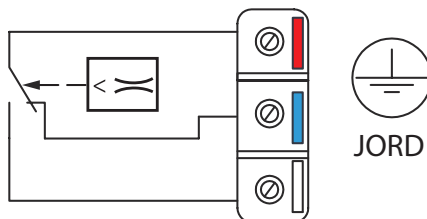
Enheten ska monteras så att pilarna stämmer överens med luftens flödesriktning inuti kanalen (se nedanstående bild).



Om röret är vertikalt måste flödesvakten kalibreras om så att skovelns tyngd balanseras. För att förhindra turbulens och skovelinstabilitet måste AFS1 installeras i en rak luftkanal med en obehindrad längd av minst 5 x kanalens diameter både uppströms och nedströms från monteringspunkten.
OBS: Om flödesvakten används för att reglera minimiflöde är det nödvändigt att installera ytterligare en enhet nedströms från den första för att aktivera larmtillstånd.

Inkoppling

Nedanstående diagram avser inkoppling för mätning av närvarande flöde:



Anslut till de röda och vita kontaktarna på mikrobrytaren. De kommer att öppnas när flödet faller under inställd nivå. Om flöde saknas kommer de röda/blå kontaktarna att slutas och kan användas för signal eller larm.

Inställning

Brytpunkten för luftflödet kan ändras genom att vrida på inställningskruven under locket. Vid leverans är AFS1 förinställd till den lägsta inställningen.

Vrid ratten medurs för att öka inställt värde. För att säkerställa systemets säkerhet måste avstängningsvärdet vara \geq än minimiflödet som krävs.



LVD, lågspänningsdirektivet

Produkten uppfyller kraven i det europeiska lågspänningsdirektivet (LVD) 2014/35/EG genom produktstandard EN 60730-2-15.

EMC emissions- och immunitetsstandard

Produkten uppfyller kraven i EMC-direktivet 2014/30/EU genom produktstandard EN 60730-2-15.

RoHS

Produkten uppfyller Europaparlamentets och rådets direktiv 2011/65/EU.

Kontakt

AB Regin, Box 116, 428 22 Källered, Sweden
Tel: +46 31 720 02 00, Fax: +46 31 720 02 50
www.regincontrols.com, info@regin.se



Diese Anleitung vor Installation und Verdrahtung des Produktes bitte durchlesen

Strömungswächter

Der AFS1 ist ein elektromechanischer Strömungswächter für die Verwendung in Luft und nicht aggressiven Gasen in Lüftungsanlagen.

Technischen Daten

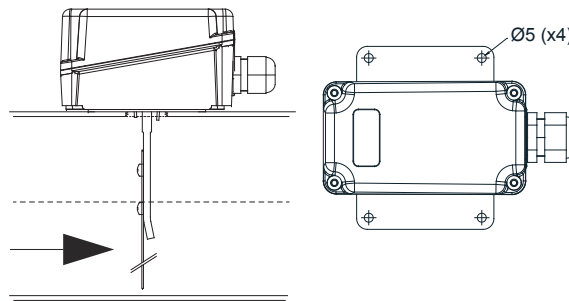
Kontakte	Staubdichter Mikroschalter mit Schaltkontakten (Schließer/Öffner)
Schaltleistung	15 (8) A, 24...250 V AC
Betriebstemperatur (für das Fühlergehäuse außerhalb des Kanals)	-40...+85°C
Betriebstemperatur im Kanal	-10...+85°C
Feuchtigkeit	10...90 % rF (nicht kondensierend)
Paddel	Edelstahl, AISI 301
Gehäuse	Sockel aus ABS, Abdeckung aus transparentem Polycarbonat (PC)
Schutzart	IP65, Klasse I

Installation

Der Strömungswächter kann sowohl waagrecht als auch senkrecht installiert werden.

Steigt der Luftstrom über 5m/s kann das Paddel beschädigt werden. Wenn größere Geschwindigkeiten vorkommen muss das Paddel entsprechend auf die richtige Größe beschnitten werden (angezeigt auf der Rückseite des Paddels. Wenn es richtig beschnitten ist steigt der kleinste Mögliche Meßbereich von 1 m/s auf 2,5 m/s.

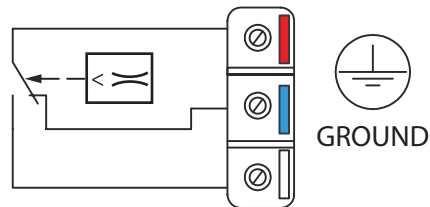
Das Gerät muss so montiert werden, dass die Pfeile mit der Strömungsrichtung des Mediums im Lüftungskanal übereinstimmen (siehe Abbildung unten).



Bei einem senkrechten Kanal muss der Bereich des Strömungswächters neu kalibriert werden, um das Gewicht des Paddels auszugleichen. Der AFS1 muß in einem geraden Kanalstück mit einer Mindestlänge von 5 x dem Kanaldurchmesser sowohl vor dem Fühler als auch nach dem Fühler montiert werden, um Turbulenzen auszuschließen und eine gerade Anströmung auf das Paddel zu gewährleisten. HINWEIS: Wird der Strömungswächter als Mindeststromregler eingesetzt, ist es nötig, hinter dem ersten Gerät ein weiteres Gerät zu installieren, das bei Alarmbedingungen aktiviert wird.

Verdrahtung

Der folgende Schaltplan zeigt die Verdrahtung für die Durchflussüberwachung:



Der Anschluss erfolgt an die roten und weißen Kontakte des Mikroschalters. Sie öffnen sich, sobald der Durchfluss unter den eingestellten Grenzwert fällt. Wenn kein Durchfluss vorhanden ist, schließen sich die roten bzw. blauen Kontakte und können für ein Signal oder einen Alarm verwendet werden.

Einstellung

Die Schaltzeitpunkt des Fühlers kann mit Hilfe einer Schraube unter der Haube verändert werden. Die Standardeinstellung des AFS1 ist auf die niedrigste mögliche Stellung eingestellt. Um den Wert zu erhöhen, drehen Sie den Einstellknopf im Uhrzeigersinn. Der Ausschaltwert muss \geq der minimal benötigten Strömung, um die Sicherheit des Systems zu gewährleisten.



Niederspannungsrichtlinie (LVD)

Dieses Produkt entspricht den Anforderungen der Niederspannungsrichtlinie (LVD) 2014/35/EU durch Erfüllung der Norm EN 60730-2-15.

Elektromagnetische Verträglichkeit (EMV)

Dieses Produkt entspricht den Anforderungen der EMV-Richtlinie 2014/30/EU durch Erfüllung der Norm EN 60730-2-15. RoHS:

RoHS

Dieses Produkt entspricht den Anforderungen der Richtlinie 2011/65/EU des Europäischen Parlamentes und des Europäischen Rats.

Kontaktadresse

Regin Controls Deutschland GmbH, Haynauer Str. 49, 12249 Berlin, Deutschland, Tel: +49 30 77 99 4-0, Fax: +49 30 77 99 4-13, www.regincontrols.de, info@regincontrols.de