

WE TAKE BUILDING  
AUTOMATION PERSONALLY

FR

MANUEL

ADD:IO



## MERCI D'AVOIR CHOISI REGIN !

Depuis la création de Regin en 1947, nous développons des produits et systèmes pour améliorer le confort intérieur des bâtiments. Aujourd'hui, nous sommes un acteur important avec l'une des gammes les plus complètes du marché pour gérer l'automatisation des bâtiments.

Notre objectif est d'améliorer l'efficacité énergétique des bâtiments partout dans le monde. Regin est un groupe international commercialisant ses produits dans plus de 90 pays. Grâce à notre présence mondiale avec une forte représentation locale, nous connaissons bien les besoins de chaque marché et nous tâchons d'adapter nos produits aux différents contextes. Chaque année, Regin investit des montants conséquents dans le développement de nos systèmes et produits CVC.

## EXCLUSION DE RESPONSABILITÉ

Les informations contenues dans ce manuel ont été vérifiées avec attention et sont présumées correctes. Cependant, Regin n'offre aucune garantie quant au contenu de ce manuel. Les utilisateurs sont invités à nous signaler toute erreur ou ambiguïté pour que d'éventuelles corrections puissent être apportées dans les prochaines éditions de ce manuel. Les informations contenues dans ce manuel peuvent être modifiées à tout moment, sans préavis.

Certains noms de produits mentionnés dans ce document ont été utilisés dans un but uniquement explicatif et peuvent être des marques déposées.

© AB Regin. All rights reserved.

Rev. F, 2023-07-17

---

1	Introduction .....	5
1.1	Généralités .....	5
1.2	Conception .....	5
1.3	Dimensions .....	6
1.4	Montage.....	6
1.5	Communication.....	6
1.6	Appellation .....	7
2	Mise en route.....	8
2.1	Conseils d'installation .....	8
2.2	Indication des états.....	8
2.3	Adressage de l'unité.....	9
3	Modèle IO-ECI 6UID-X.....	10
3.1	Borniers .....	10
3.2	Raccordement .....	12
4	Modèle IO-ECI 6UOb-X .....	13
4.1	Borniers .....	13
4.2	Raccordement, AC.....	14
4.3	Raccordement, DC .....	15
5	Modèle IO-ECI 6DOE-X .....	16
5.1	Bornes.....	16
5.2	Raccordement .....	17
6	Modèle IO-EC32DIB-X .....	18
6.1	Bornes.....	18
6.2	Raccordement .....	20
7	Modèle IO-EC8UID8UOB-X.....	21
7.1	Bornes.....	21
7.2	Raccordement .....	22
Annexe A	Caractéristiques techniques .....	23
A.1	Données générales.....	23
A.2	Données port série .....	23
A.3	Matière .....	23
A.4	Données E/S.....	24
A.5	Connecteurs de borniers et câblage .....	24
A.5.1	Connecteurs débrochables.....	24
A.5.2	Tableau des types de connecteurs et des caractéristiques des conducteurs.....	25
Annexe B	Vue d'ensemble des modèles .....	26
Annexe C	Spécifications des entrées et sorties.....	27



# I Introduction

## I.1 Généralités

La série Add:io est destinée à être utilisée en combinaison avec un EXOclevé et EXOcompact pour augmenter le nombre d'E/S du système. Chaque unité augmente le système de 16 E/S. Un automate EXOclevé peut recevoir un nombre illimité d'E/S supplémentaires et un EXOcompact jusqu'à 50 E/S supplémentaires.

La programmation se fait avec EXOdesigner, le même logiciel qui est utilisé pour tous les automates de la gamme EXO.

## I.2 Conception

Tous les modèles Add:io disponibles ont une conception et une disposition similaires. Cela est illustré sur la Fig. 1-1.

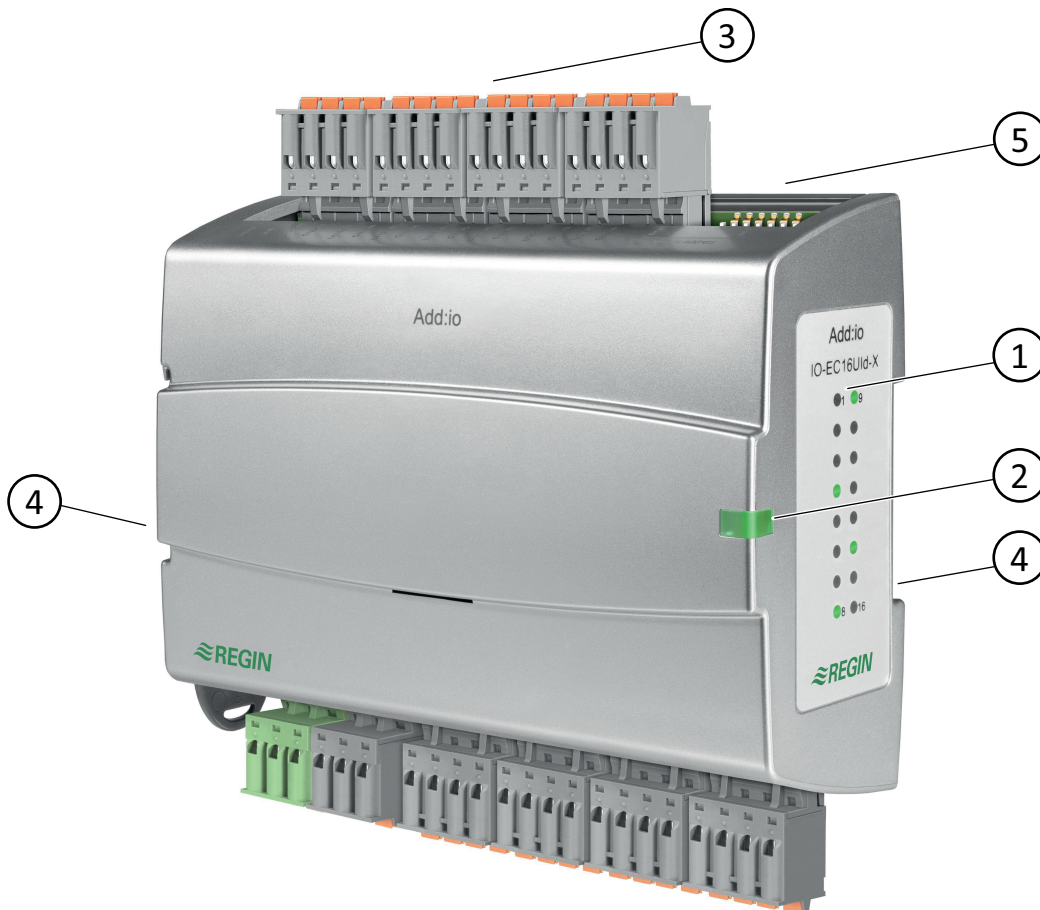
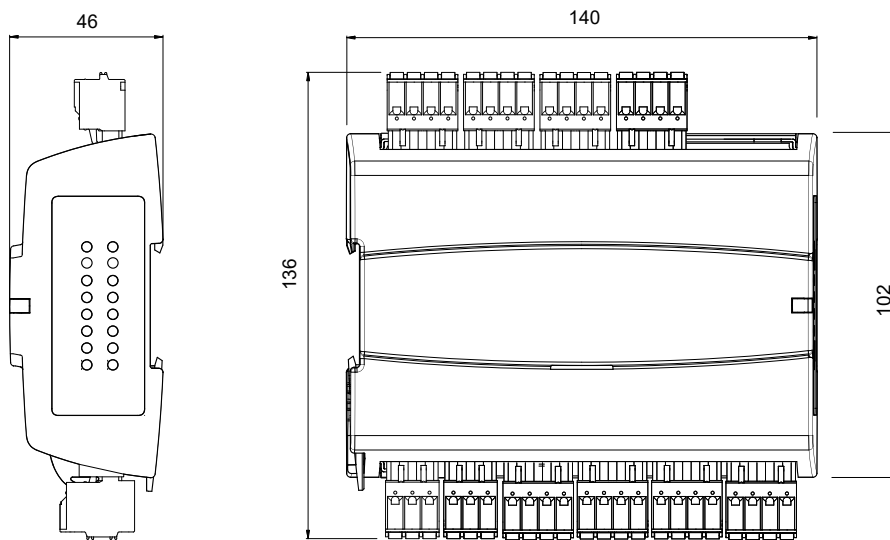


Fig. 1-1 Add:io conception et voyants

- ① Indications DO ou DI
- ② Indication des états générales
- ③ Borniers embrochables
- ④ Rainures pour montage sur rail-DIN sur le côté ou à l'arrière
- ⑤ Commutateurs DIP pour l'adressage su système

## 1.3 Dimensions



[mm]

## 1.4 Montage

Les automates sont conçus pour être montés sur un rail DIN. Ils peuvent être montés de deux manières, soit sur leur support de fixation arrière, soit sur celui de côté, permettant ainsi une optimisation de l'espace. Les unités s'emboîtent parfaitement et occupent ainsi un espace minimal. (voir Fig. 1-2 Unités emboîtées)



Fig. 1-2 Unités emboîtées

## 1.5 Communication

Le port-EFX est le canal utilisé entre le Add:io et l'automate maître (ex. EXOclever). L'EFX est une communication basée sur le RS485.

## 1.6 Appellation

Tous les modèles Add:io sont nommés de la manière suivante.

<b>IO-ECzzyyy-X</b>	IO-EC = Nom de famille des Add:io zz = Nombre d'E/S yyy = Type d'E/S, ex. Uld -X = Communication EFX
---------------------	---------------------------------------------------------------------------------------------------------------

## 2 Mise en route

### 2.1 Conseils d'installation

Il est conseillé de suivre ces recommandations concernant les câbles blindés :

- ✓ Utiliser des câbles blindés que lorsque le contexte de l'installation l'exige.
- ✓ Ne pas utiliser de câbles blindés entre 2 modules lorsqu'ils sont à proximité
- ✓ Connecter le blindage à la masse du châssis uniquement à une seule extrémité du câble.

Pour la communication RS485, la borne *N* est uniquement requise entre les systèmes qui ne partagent pas le même potentiel de terre. Quand la borne est utilisée, nous déconseillons de la raccorder au blindage du câble. Veuillez noter que même s'il s'agit d'un seul câble, il faut le tirer avec les autres (A et B).

Si le câble mesure moins de 30m en RS485, une résistance de terminaison n'est normalement pas nécessaire. L'utilisation d'une résistance de terminaison réduit l'intégrité du signal, ainsi il vaut mieux essayer sans dans un premier temps. Si une résistance de terminaison est utilisée, il faut aligner la valeur du connecteur à l'impédance caractéristique du câble.



**NB !** Pour les signaux d'entrée analogiques, ne pas mélanger et utiliser un seul (GND) pour plusieurs entrées.

La borne de terre dans le connecteur d'alimentation des modules d'E/S n'est pas conçue pour un raccordement au blindage des câbles.

Quand vous raccordez un transmetteur sur une entrée UI, cela doit se faire entre les bornes UIx et GNDx (x étant le numéro de l'entrée compris entre 1... 16). Notez qu'il faut utiliser le GND correspondant à l'entrée UI, en particulier lors de mesures de valeurs sensibles ou l'utilisation d'impulsion (rapide) en mode DI.

Des exemples de raccordement se trouvent pour chaque modèle spécifique Add:io dans les chapitres suivants.

### 2.2 Indication des états

Le Add:io a un voyant d'état général situé au milieu du côté avant droit, voir *Fig. 1-1*, qui peut être vu à la fois lorsque l'unité est montée sur sa fixation arrière et de côté. Ce voyant change de couleur en fonction de son état actuel comme indiqué dans *Tableau 2-1*.

Tableau 2-1 Voyant d'état en façade

Etat du voyant	Etat de l'unité
Vert, continu	Automate sous tension avec communication établie
Rouge, continu	Erreur batterie
Jaune, clignotant 2,5 Hz	Identification (clignotement)
Orange, clignotant 1 Hz	La carte IO n'est pas connectée à la carte CPU (via EFX)

Les voyants d'état présentes sur le côté, voir *Fig. 1-1*, sont actifs uniquement lorsque les entrées ou sorties universelles sont configurées comme DI et DO. Les couleurs des voyant sont indiquées dans *Tableau 2-2*.

Tableau 2-2 Voyant d'état sur le côté

Configuration de l'UI	Couleur de la LED	Etat de l'E/S
DI	Vert	ON
DO	Jaune	ON





**NB !** Les valeurs du *Tableau 2-2* sont configurées par défaut. Les LED peuvent également être configurées pour d'autres indications. Par exemple, rouge pour une entrée digitale utilisée pour une alarme.

## 2.3 Adressage de l'unité

Le module doit être réglé sur une adresse comprise entre 2 et 32, afin de pouvoir communiquer avec l'automate maître. L'adresse est définie avec le commutateur DIP 8 bits marqué *Module Address* sur l'unité Add:io. Le bit le moins fort (LSB) est marqué *Bit 1* et le bit le plus fort (MSB) est marqué *Bit 8*.

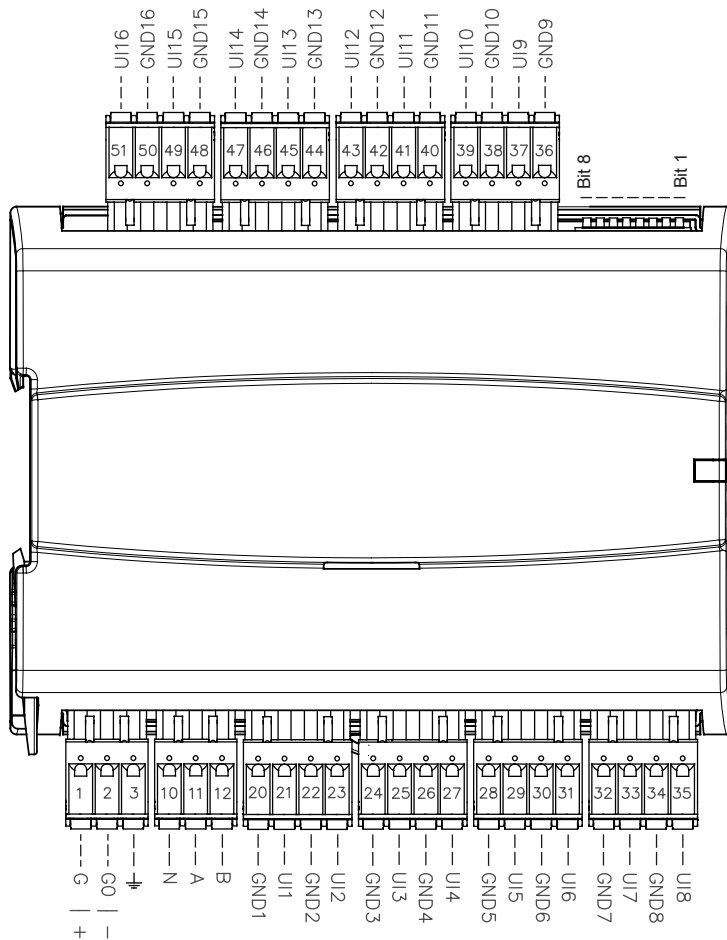
Un commutateur est activé en le réglant sur 1. Dans *Fig. 2-1* l'adresse est réglée à 3.



*Fig. 2-1* Commutateurs DIP pour l'adressage du système

### 3 Modèle IO-ECI 6UId-X

#### 3.1 Borniers



Borne	Label	Notes
1	G+	Tension d'alimentation
2	G0-	Tension d'alimentation 0 V
3		Terre EMI, à connecter au rail de terre
10	N	Port de communication : Neutre
11	A	Port de communication : Ligne de signal de données (-) inversée
12	B	Port de communication : Ligne de données (+) non inversées
20	GND1	Commun de l'entrée universelle 1
21	UI1	Entrée universelle 1
22	GND2	Commun de l'entrée universelle 2
23	UI2	Entrée universelle 2
24	GND3	Commun de l'entrée universelle 3
25	UI3	Entrée universelle 3
26	GND4	Commun de l'entrée universelle 4
27	UI4	Entrée universelle 4
28	GND5	Commun de l'entrée universelle 5
29	UI5	Entrée universelle 5
30	GND6	Commun de l'entrée universelle 6
31	UI6	Entrée universelle 6
32	GND7	Commun de l'entrée universelle 7

Borne	Label	Notes
33	UI7	Entrée universelle 7
34	GND8	Commun de l'entrée universelle 8
35	UI8	Entrée universelle 8
36	GND9	Commun de l'entrée universelle 9
37	UI9	Entrée universelle 9
38	GND10	Commun de l'entrée universelle 10
39	UI10	Entrée universelle 10
40	GND11	Commun de l'entrée universelle 11
41	UI11	Entrée universelle 11
42	GND12	Commun de l'entrée universelle 12
43	UI12	Entrée universelle 12
44	GND13	Commun de l'entrée universelle 13
45	UI13	Entrée universelle 13
46	GND14	Commun de l'entrée universelle 14
47	UI14	Entrée universelle 14
48	GND15	Commun de l'entrée universelle 15
49	UI15	Entrée universelle 15
50	GND16	Commun de l'entrée universelle 16
51	UI16	Entrée universelle 16
Bit1...Bit8	Bit1 = LSB (1) Bit8 = MSB (128)	L'adresse de l'unité est réglée avec 8 commutateurs DIP

### 3.2 Raccordement

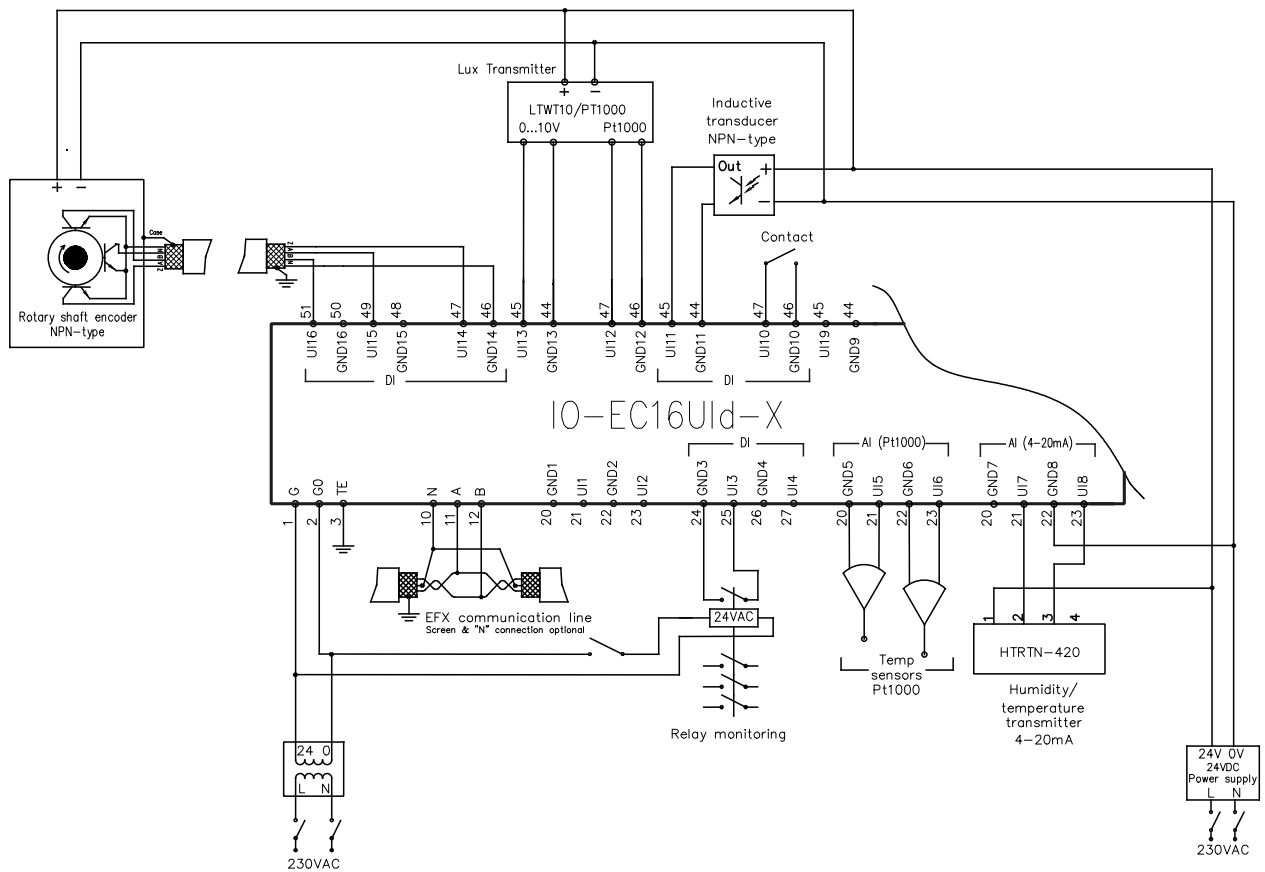
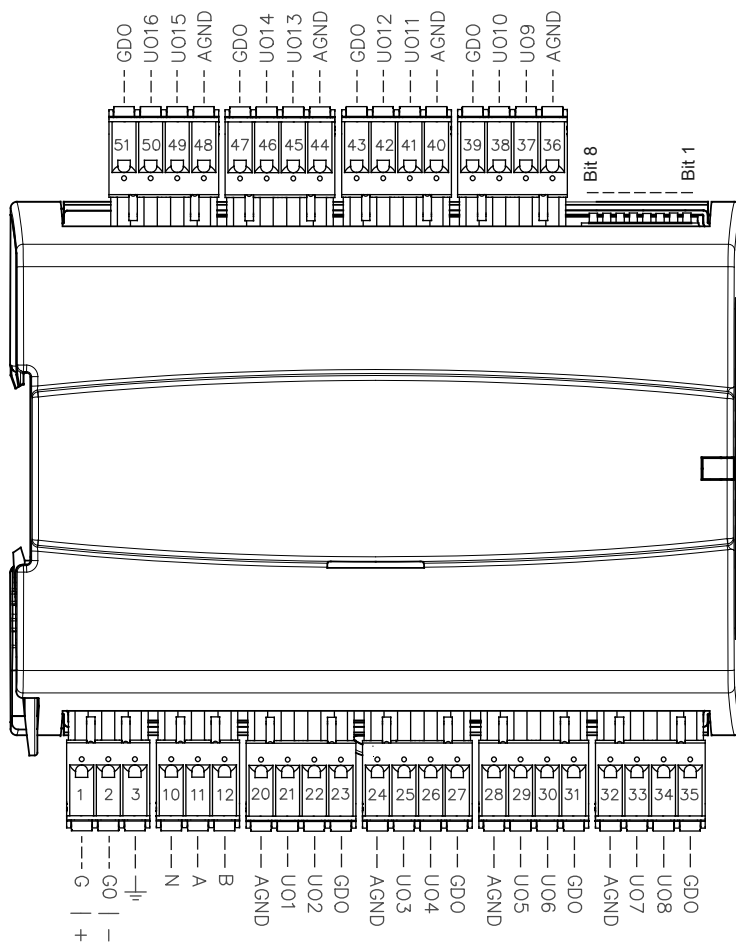


Fig. 3-1 Exemple de raccordement avec l'alimentation en 24 V AC et certaines entrées commandées en 24 V DC

## 4 Modèle IO-ECI6UOb-X

### 4.1 Borniers



Borne	Label	Notes
1	G+	Tension d'alimentation
2	G0-	Tension d'alimentation 0 V
3		Terre EMI, à connecter au rail de terre
10	N	Port de communication : Neutre
11	A	Port de communication : Ligne de signal de données (-) inversée
12	B	Port de communication : Ligne de données (+) non inversées
20	AGND	Commun sortie analogique
21	UO1	Sortie universelle 1
22	UO2	Sortie universelle 2
23	GDO	Référence pour les sorties digitales DO
24	AGND	Commun sortie analogique
25	UO3	Sortie universelle 3
26	UO4	Sortie universelle 4
27	GDO	Référence pour les sorties digitales DO
28	AGND	Commun sortie analogique
29	UO5	Sortie universelle 5
30	UO6	Sortie universelle 6
31	GDO	Référence pour les sorties digitales DO

Borne	Label	Notes
32	AGND	Commun sortie analogique
33	UO7	Sortie universelle 7
34	UO8	Sortie universelle 8
35	GDO	Référence pour les sorties digitales DO
36	AGND	Commun sortie analogique
37	UO9	Sortie universelle 9
38	UO10	Sortie universelle 10
39	GDO	Référence pour les sorties digitales DO
40	AGND	Commun sortie analogique
41	UO11	Sortie universelle 11
42	UO12	Sortie universelle 12
43	GDO	Référence pour les sorties digitales DO
44	AGND	Commun sortie analogique
45	UO13	Sortie universelle 13
46	UO14	Sortie universelle 14
47	GDO	Référence pour les sorties digitales DO
48	AGND	Commun sortie analogique
49	UO15	Sortie universelle 15
50	UO16	Sortie universelle 16
51	GDO	Référence pour les sorties digitales DO
Bit1...Bit8	Bit1 = LSB (1) Bit8 = MSB (128)	L'adresse de l'unité est réglée avec 8 commutateurs DIP

## 4.2 Raccordement, AC

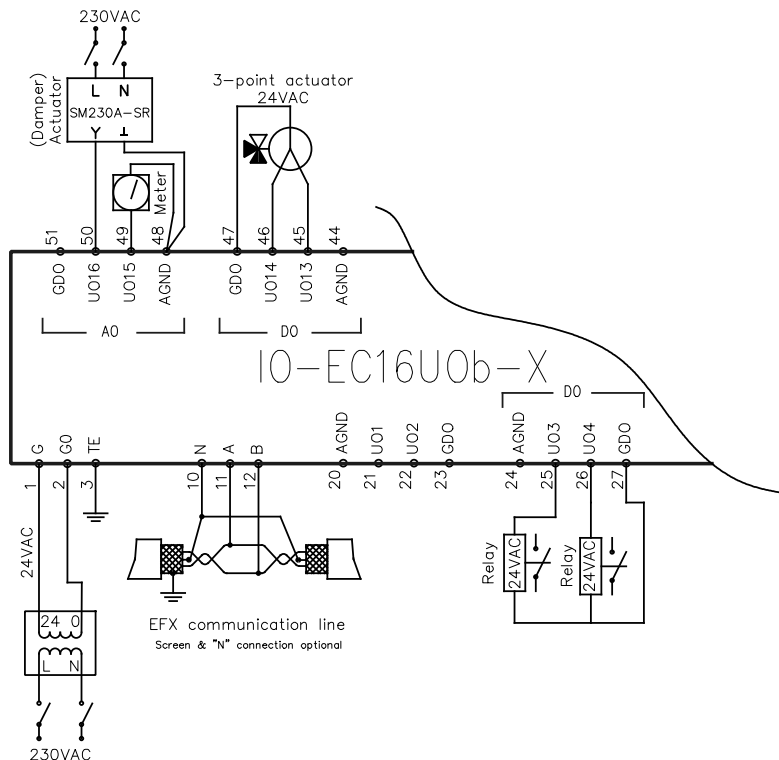


Fig. 4-1 Exemple de raccordement avec l'alimentation en 24 V AC

### 4.3 Raccordement, DC

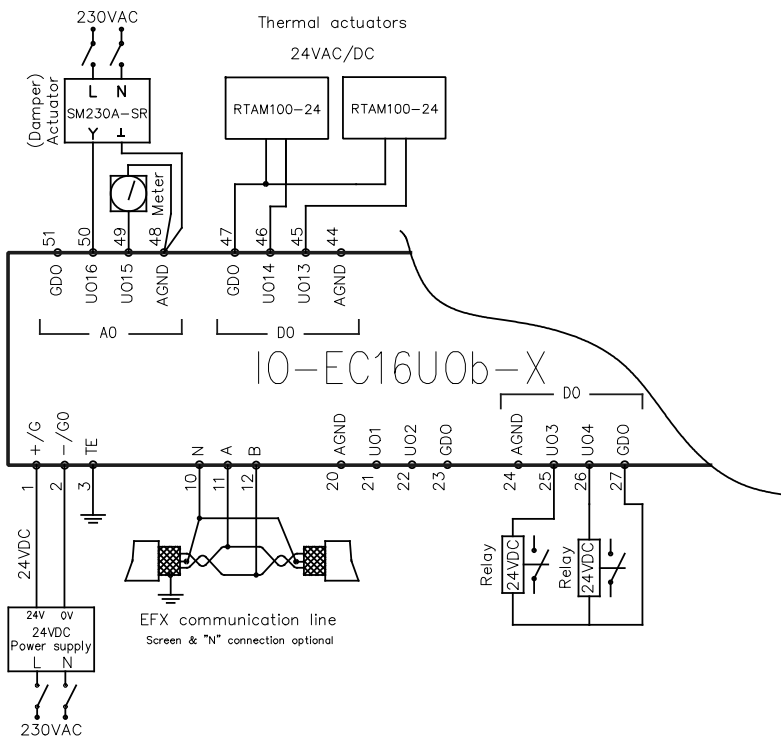
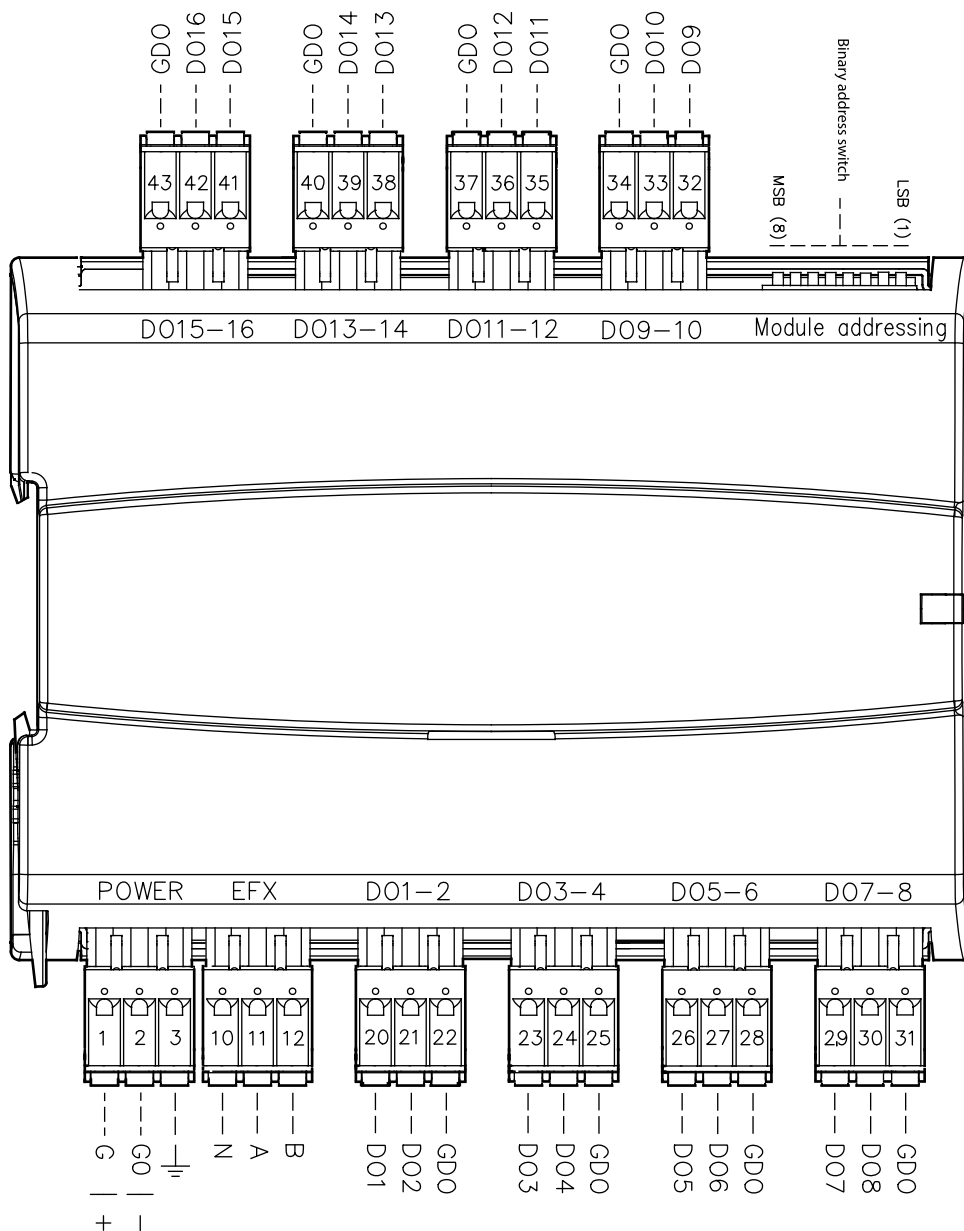


Fig. 4-2 Exemple de raccordement avec l'alimentation en 24 V DC

## 5 Modèle IO-ECI 6DOE-X

### 5.1 Bornes



Borne	Label	Notes
1	G+	Tension d'alimentation
2	G0-	Tension d'alimentation 0 V
3		Terre EMI, à connecter au rail de terre
10	N	Port de communication : Neutre
11	A	Port de communication : Ligne de signal de données (-) inversée
12	B	Port de communication : Ligne de données (+) non inversées
20	DO1	Sortie digitale 1 (DO)
21	DO2	Sortie digitale 2 (DO)
22	GDO	Alimentation protégée pour les sorties digitales DO
23	DO3	Sortie digitale 3 (DO)



Borne	Label	Notes
24	DO4	Sortie digitale 4 (DO)
25	GDO	Alimentation protégée pour les sorties digitales DO
26	DO5	Sortie digitale 5 (DO)
27	DO6	Sortie digitale 6 (DO)
28	GDO	Alimentation protégée pour les sorties digitales DO
29	DO7	Sortie digitale 7 (DO)
30	DO8	Sortie digitale 8 (DO)
31	GDO	Référence pour les sorties digitales DO
32	DO9	Sortie digitale 9 (DO)
33	DO10	Sortie digitale 10 (DO)
34	GDO	Alimentation protégée pour les sorties digitales DO
35	DO11	Sortie digitale 11 (DO)
36	DO12	Sortie digitale 12 (DO)
37	GDO	Alimentation protégée pour les sorties digitales DO
38	DO13	Sortie digitale 13 (DO)
39	DO14	Sortie digitale 14 (DO)
40	GDO	Alimentation protégée pour les sorties digitales DO
41	DO15	Sortie digitale 15 (DO)
42	DO16	Sortie digitale 16 (DO)
43	GDO	Référence pour les sorties digitales DO

## 5.2 Raccordement

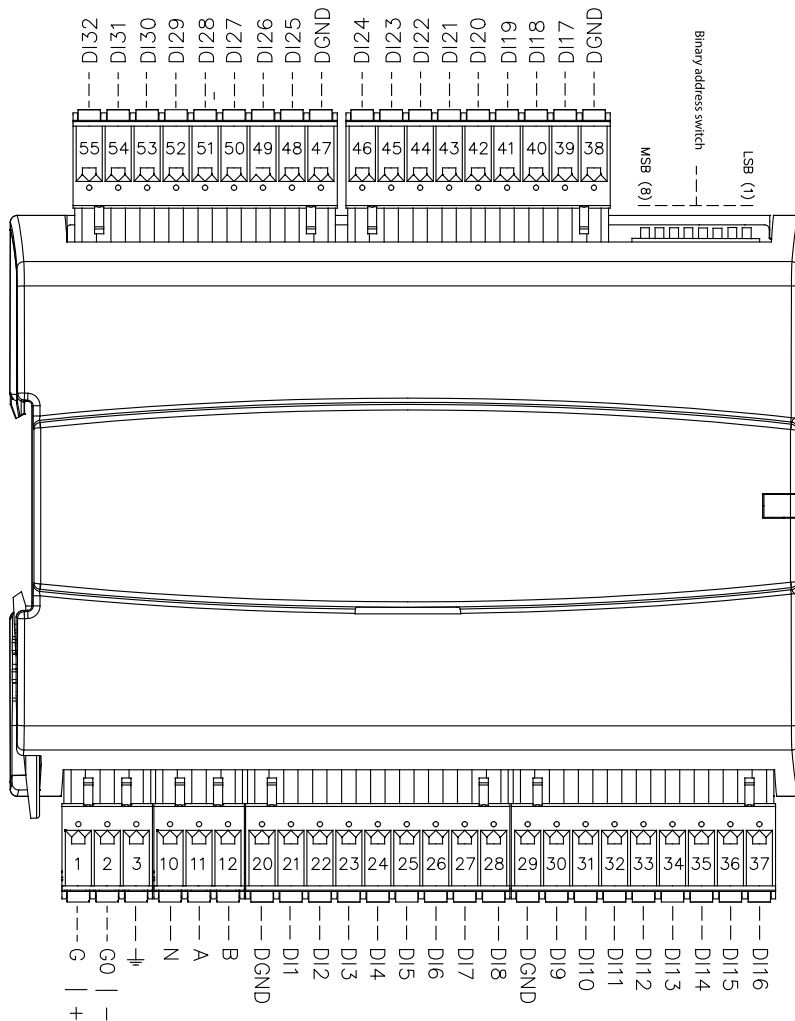
Voir le schéma de câblage 4-1 *Exemple de raccordement avec l'alimentation en 24 V AC* et 4-2 *Exemple de raccordement avec l'alimentation en 24 V DC*.

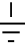


NB ! Applicable aux sorties digitales.

## 6 Modèle IO-EC32DIB-X

### 6.1 Bornes



Borne	Label	Notes
1	G+	Tension d'alimentation
2	G0-	Tension d'alimentation 0 V
3		Terre EMI, à connecter au rail de terre
10	N	Port de communication : Neutre
11	A	Port de communication : Ligne de signal de données (-) inversée
12	B	Port de communication : Ligne de données (+) non inversées
20	DGND	Mise à la terre digitale
21	DI1	Canal d'entrée digitale 1
22	DI2	Canal de sortie digitale 2
23	DI3	Canal de sortie digitale 3
24	DI4	Canal de sortie digitale 4
25	DI5	Canal de sortie digitale 5
26	DI6	Canal de sortie digitale 6
27	DI7	Canal de sortie digitale 7
28	DI8	Canal de sortie digitale 8

Borne	Label	Notes
29	DGND	Mise à la terre digitale
30	DI9	Canal de sortie digitale 9
31	DI10	Canal de sortie digitale 10
32	DI11	Canal de sortie digitale 11
33	DI12	Canal de sortie digitale 12
34	DI13	Canal de sortie digitale 13
35	DI14	Canal de sortie digitale 14
36	DI15	Canal de sortie digitale 15
37	DI16	Canal de sortie digitale 16
38	DGND	Mise à la terre digitale
39	DI17	Canal de sortie digitale 17
40	DI18	Canal de sortie digitale 18
41	DI19	Canal de sortie digitale 19
42	DI20	Canal de sortie digitale 20
43	DI21	Canal de sortie digitale 21
44	DI22	Canal de sortie digitale 22
45	DI23	Canal de sortie digitale 23
46	DI24	Canal de sortie digitale 24
47	DGND	Mise à la terre digitale
48	DI25	Canal de sortie digitale 25
49	DI26	Canal de sortie digitale 26
50	DI27	Canal de sortie digitale 27
51	DI28	Canal de sortie digitale 28
52	DI29	Canal de sortie digitale 29
53	DI30	Canal de sortie digitale 30
54	DI31	Canal de sortie digitale 31
55	DI32	Canal de sortie digitale 32

## 6.2 Raccordement

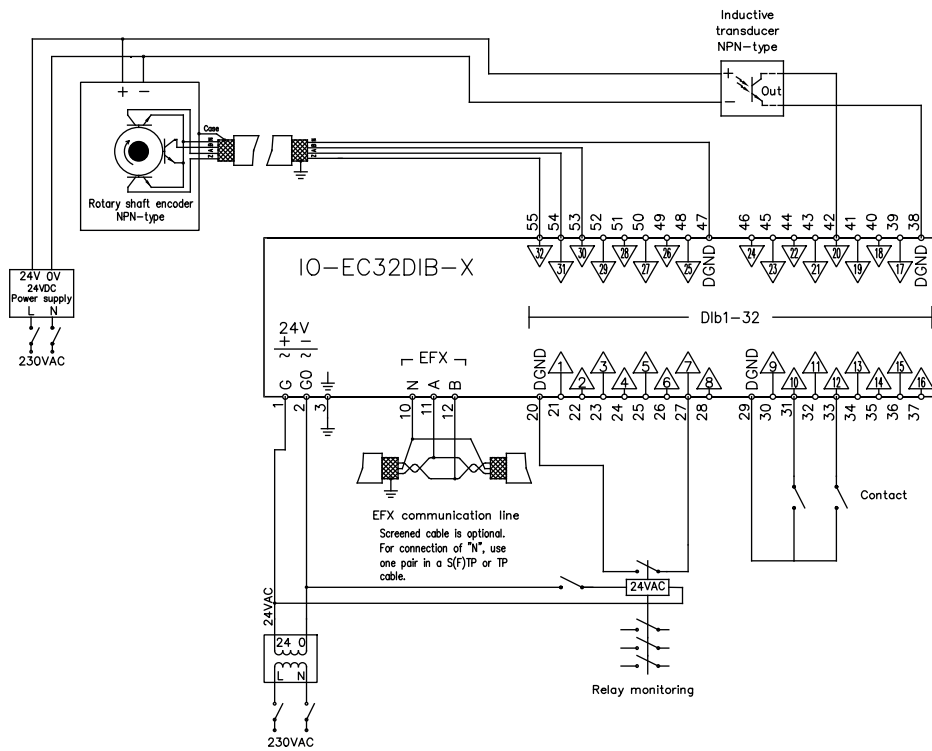
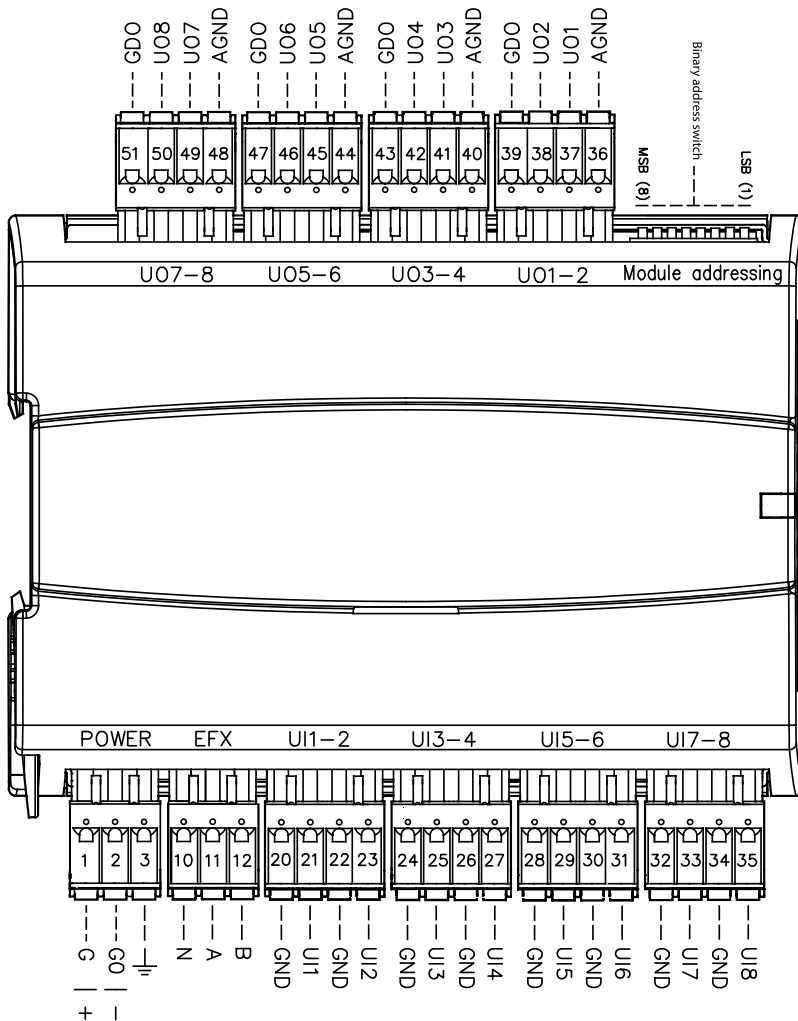



Fig. 6-1 Exemple de raccordement avec l'alimentation en 24 V AC

## 7 Modèle IO-EC8UID8UOB-X

### 7.1 Bornes



Borne	Label	Notes
1	G+	Tension d'alimentation
2	G0-	Tension d'alimentation 0 V
3		Terre EMI, à connecter au rail de terre
10	N	Port de communication : Neutre
11	A	Port de communication : Ligne de signal de données (-) inversée
12	B	Port de communication : Ligne de données (+) non inversées
20	GND	Terre
21	UI1	Entrée universelle 1
22	GND	Terre
23	UI2	Entrée universelle 2
24	GND	Terre
25	UI3	Entrée universelle 3
26	GND	Terre
27	UI4	Entrée universelle 4
28	GND	Terre
29	UI5	Entrée universelle 5

Borne	Label	Notes
30	GND	Terre
31	UI6	Entrée universelle 6
32	GND	Terre
33	UI7	Entrée universelle 7
34	GND	Terre
35	UI8	Entrée universelle 8
36	AGND	Commun analogique (AGND)
37	UO1	Sortie universelle 1
38	UO2	Sortie universelle 2
39	GDO	Référence pour les sorties digitales DO
40	AGND	Commun analogique (AGND)
41	UO3	Sortie universelle 3
42	UO4	Sortie universelle 4
43	GDO	Référence pour les sorties digitales DO
44	AGND	Commun analogique (AGND)
45	UO5	Sortie universelle 5
46	UO6	Sortie universelle 6
47	GDO	Référence pour les sorties digitales DO
48	AGND	Commun analogique (AGND)
49	UO7	Sortie universelle 7
50	UO8	Sortie universelle 8
51	GDO	Référence pour les sorties digitales DO

## 7.2 Raccordement

Pour les raccordements des entrées universelles, voir 3.2 *Raccordement*.

Pour les raccordements des sorties universelles, voir 4.2 *Raccordement, AC* et 4.3 *Raccordement, DC*.

## Annexe A Caractéristiques techniques

### A.1 Données générales

<b>Tension d'alimentation</b>	24 V AC 50...60 Hz ou 24 V DC
<b>Tolérance</b>	18...26 V AC/22...30 V DC
<b>Puissance consommée, nominale</b>	IO-EC16UID-X : 4,5 VA / 1,8 W IOEC16UIC-X : 4,5 VA / 1,8 W IO-EC16UOB-X : 7,8 VA / 3,5 W IO-EC16DOE-X : 4,3 VA / 1,5 W IO-EC32DIB-X : 5,2 VA / 2,2 W IO-EC8UID8UOB-X : 5,7 VA / 2,5 W
<b>Indice de protection</b>	IP20
<b>Humidité ambiante</b>	Max. 95 % HR
<b>Temp. ambiante (en fonctionnement)</b>	0...55 °C
<b>Température de stockage</b>	-20...+70 °C
<b>Montage</b>	Rail DIN
<b>Nombre de modules</b>	8
<b>Entrées/Sorties</b>	Voir les données sur le produit physique.
<b>Écran</b>	Non
<b>Type d'indication d'état</b>	Voyant pour information de communication
<b>Indication E/S, étiquette avant</b>	LED d'indication ; état DO/DI
<b>Raccordement câble</b>	Bornier embrochable à enclenchement rapide
<b>Dimensions, externes (LxHxP)</b>	140 x 136 x 46 mm
<b>Poids (emballage inclus)</b>	0,30 kg

### A.2 Données port série

<b>Type de port</b>	RS485
<b>Protocole par défaut</b>	EFX
<b>Protocoles supportés</b>	EFX esclave
<b>Isolation du port</b>	Oui, 170 V
<b>Vitesse de communication</b>	115200 bps
<b>Longueur du câble</b>	max. 300 m

### A.3 Matière

<b>Matière du boîtier</b>	Polycarbonate (PC)
---------------------------	--------------------

## A.4 Données E/S

<b>Entrée universelle d (UId)</b>	<p>AI :</p> <ul style="list-style-type: none"> <li>✓ 0(2)...10 V DC</li> <li>✓ 0(4)...20 mA (Shunt 150Ω, protégé contre les surintensités)</li> <li>✓ 800...1600 Ω (Pt1000, Ni1000 LG, Ni1000 DIN)</li> <li>✓ 0...4000 Ω (Pt1000 ext, Ni1000 LG ext, Ni1000 DIN ext)</li> <li>✓ Tolère les erreurs de connexion avec 24 V AC/DC</li> </ul> <p>DI :</p> <ul style="list-style-type: none"> <li>✓ Entrée pour contact sec, avec GND en référence</li> <li>✓ Comptage d'impulsions (largeur d'impulsion &gt;4 ms)</li> <li>✓ Tolère les erreurs de connexion avec 24 V AC/DC</li> </ul>
<b>Entrée universelle c (UIC)</b>	<p>AI :</p> <ul style="list-style-type: none"> <li>✓ 0(2)...10 V DC</li> <li>✓ 800...1600 Ω (Pt1000, Ni1000 LG, Ni1000 DIN)</li> <li>✓ 0...4000 Ω (Pt1000 ext, Ni1000 LG ext, Ni1000 DIN ext)</li> <li>✓ Tolère les erreurs de connexion avec 24 V AC/DC</li> </ul> <p>DI :</p> <ul style="list-style-type: none"> <li>✓ Entrée pour contact sec, avec GND en référence</li> <li>✓ Comptage d'impulsions (largeur d'impulsion &gt;4 ms)</li> <li>✓ Tolère les erreurs de connexion avec 24 V AC/DC</li> </ul>
<b>Sortie universelle b (UOb)</b>	<p>AO :</p> <ul style="list-style-type: none"> <li>✓ 0(2)...10 V DC, (5 mA, protection contre les courts-circuits)</li> <li>✓ Tolère les erreurs de connexion avec 24 V AC/DC</li> </ul> <p>DO :</p> <ul style="list-style-type: none"> <li>✓ MOSFET 24 v AC/DC, DC (2 A, protection contre les courts-circuits DC)</li> </ul>
<b>Sortie digitale e (DOe)</b>	<p>DO :</p> <ul style="list-style-type: none"> <li>✓ MOSFET 24 v AC/DC, DC (2 A, protection contre les courts-circuits DC)</li> </ul>
<b>Entrée digitale b (DIb)</b>	<p>DI :</p> <ul style="list-style-type: none"> <li>✓ Entrée pour contact sec, avec GND en référence</li> <li>✓ Comptage d'impulsions (largeur d'impulsion &gt;4 ms)</li> <li>✓ Tolère les erreurs de connexion avec 24 V AC/DC</li> </ul>

## A.5 Connecteurs de borniers et câblage

Tous les connecteurs sont amovibles et ils ne doivent pas être connectés ou déconnectés quand ils sont sous tension ou sous charge. De même, le câblage des connecteurs ne doit pas être installé ou retiré lorsque l'appareil est sous tension ou en charge. Utilisez les caractéristiques minimales/maximales de section de câble spécifiées pour le type de connecteur.

### A.5.1 Connecteurs débrochables

Pour un câblage sûr et efficace d'une borne à ressort, veuillez suivre les instructions ci-dessous.

#### Fil rigide

- ✓ Dénudez l'isolant du câble à la longueur spécifiée pour le type de connecteur.
- ✓ Un seul fil par borne est autorisé.

#### Fil souple

- ✓ Dénudez l'isolant du câble à la longueur spécifiée pour le type de connecteur.



- ✓ Utilisez un embout dont la longueur correspond à celle du câble dénudé et sertissez-le sur l'extrémité du câble à l'aide d'une pince à sertir appropriée.
- ✓ Il est possible de raccorder deux câbles à une même borne si l'embout est adapté aux deux câbles, s'il se trouve dans la zone maximale autorisée et s'il est spécifié dans le tableau pour le type de connecteur.

## Montage du câble

- ✓ Pousser fermement le câble jusqu'au bout, aucun câble non isolé ne doit être exposé à l'extérieur du connecteur. Pour faciliter l'introduction du câble, surtout si vous utilisez un câble de faible section, relâchez la force du ressort en poussant vers l'intérieur le bouton orange à l'aide d'un petit tournevis et introduisez le câble.
- ✓ Terminez l'installation en vérifiant que le câble est bien fixé au bornier du connecteur en essayant de le retirer à nouveau en exerçant une force faible mais raisonnable.

### A.5.2 Tableau des types de connecteurs et des caractéristiques des conducteurs

Types de connecteurs et caractéristiques des conducteurs (IEC)	
plein. <b>min.</b> , mm <sup>2</sup>	0,2
plein. <b>max.</b> , mm <sup>2</sup>	2,5
souple. <b>min.</b> , mm <sup>2</sup>	0,2
souple. <b>max.</b> , mm <sup>2</sup>	2,5
souple, avec embout <b>min.</b> sans manchon plastique, mm <sup>2</sup>	0,25
souple, avec embout <b>max.</b> sans manchon plastique, mm <sup>2</sup>	2,5
souple, avec embout <b>min.</b> avec manchon plastique, mm <sup>2</sup>	0,25
souple, avec embout <b>max.</b> avec manchon plastique, mm <sup>2</sup>	2,5
2 conducteurs de même section, souples, <b>min.</b> embout double avec gaine plastique, mm <sup>2</sup>	0,5
2 conducteurs de même section, souples, <b>max.</b> embout double avec gaine en plastique, mm <sup>2</sup>	1,0
Longueur de dénudage (mm)	10-11

## Annexe B Vue d'ensemble des modèles

Article	Entrée universelle c (Ulc)	Entrée universelle d (Uld)	Sortie universelle b (UOb)	Entrée digitale b (Dlb)	Sortie digitale e (DOe)
IO-EC8UID8UOB-X	-	8	8	-	-
IO-EC16DOE-X	-	-	-	-	16
IO-EC16UIC-X	16	-	-	-	-
IO-EC16UID-X	-	16	-	-	-
IO-EC16UOB-X	-	-	16	-	-
IO-EC32DIB-X	-	-	-	32	-

## Annexe C Spécifications des entrées et sorties

Veillez consulter le manuel *Inputs and outputs specifications* pour de plus amples détails sur les entrées et sorties de ce modèle.



SIÈGE SOCIAL Regin France • Adresse de visite : 32 rue Delizy - Hall 3, 93694 PANTIN Cedex, France  
Tél: +33 (0) 1 41 83 02 02 • [info@regin.fr](mailto:info@regin.fr) • [www.regincontrols.fr](http://www.regincontrols.fr)