

WE TAKE BUILDING
AUTOMATION PERSONALLY

DE

BENUTZERHANDBUCH

ADD:IO



DANKE, DASS SIE SICH FÜR REGIN ENTSCHIEDEN HABEN!

Seit der Gründung des Regin Konzerns in 1947 beschäftigen wir uns mit der Entwicklung und dem Vertrieb von Produkten und Systemen, die ein optimales Raumklima ermöglichen. Heute sind wir ein führender Anbieter mit einem der umfangreichsten Produktsortimente im Bereich der Gebäudeautomation.

Unser Ziel ist es, Gebäude in der ganzen Welt energieeffizienter zu machen. Regin ist ein internationaler Konzern und unsere Produkte werden in über 90 Ländern verkauft. Dank unserer globalen Präsenz mit starken lokalen Niederlassungen kennen wir die Anforderungen des Marktes und wissen, wie unsere Produkte und Systeme unter den unterschiedlichsten Bedingungen funktionieren. Regin tätigt jedes Jahr umfangreiche Investitionen im Bereich der Entwicklung von Systemen und HLK-Produkten.

HAFTUNGSAUSSCHLUSS

Die Informationen in diesem Benutzerhandbuch sind sorgfältig überprüft und als korrekt angesehen worden. Regin gewährt keine Garantie für den Inhalt des Handbuchs und bittet Fehler, Ungenauigkeiten und Doppeldeutigkeiten anzumerken, damit Korrekturen vorgenommen werden können. Änderungen der Informationen in diesem Dokument sind vorbehalten.

Einige Produktnamen in diesem Handbuch werden nur zur Identifikation verwendet und können Markenzeichen der entsprechenden Firmen sein.

© AB Regin. All rights reserved.

Rev. F, 2023-07-17

1	Einleitung	5
1.1	Allgemein.....	5
1.2	Aufbau.....	5
1.3	Abmessungen	6
1.4	Montage.....	6
1.5	Kommunikation.....	6
1.6	Bezeichnung.....	7
2	Einrichtung.....	8
2.1	Installationshinweise	8
2.2	Allgemeine Statusanzeigen.....	8
2.3	Systemadressierung	9
3	Modell IO-EC16UID-X.....	10
3.1	Klemmen	10
3.2	Verdrahtung.....	12
4	Modell IO-EC16UOb-X	13
4.1	Klemmen	13
4.2	Verdrahtung, AC	15
4.3	Verdrahtung, DC.....	15
5	Modell IO-EC16DOE-X	16
5.1	Klemmen	16
5.2	Verdrahtung.....	17
6	Modell IO-EC32DIB-X.....	18
6.1	Klemmen	18
6.2	Verdrahtung.....	20
7	Modell IO-EC8UID8UOB-X.....	21
7.1	Klemmen	21
7.2	Verdrahtung.....	22
Anhang A	Technische Daten	23
A.1	Allgemeine Daten	23
A.2	Serielle Schnittstellen	23
A.3	Material	23
A.4	Ein- und Ausgänge	24
A.5	Anschlussklemmen und Verkabelung.....	24
A.5.1	Steckverbinder	24
A.5.2	Tabelle Steckertyp und Leitungsdaten	25
Anhang B	Modellübersicht.....	26
Anhang C	Beschreibung der Ein- und Ausgänge.....	27

I Einleitung

I.1 Allgemein

Die Add:io-Serie ist für die Verwendung mit EXOclever und EXOcompact gedacht, um die Anzahl der Ein-/Ausgänge im System zu erweitern. Jedes Modul erweitert das System um 16 Ein-/Ausgänge. Ein EXOclever kann mit unbegrenzten Ein-/Ausgängen und ein EXOcompact kann mit bis zu 50 Ein-/Ausgängen erweitert werden.

Die Programmierung erfolgt im EXOdesigner, der gemeinsamen Entwicklungsumgebung aller EXO-Regler.

I.2 Aufbau

Alle verfügbaren Add:io Modelle haben ein einheitliches Design und Aufbau. Dies wird in *Bild 1-1* dargestellt.

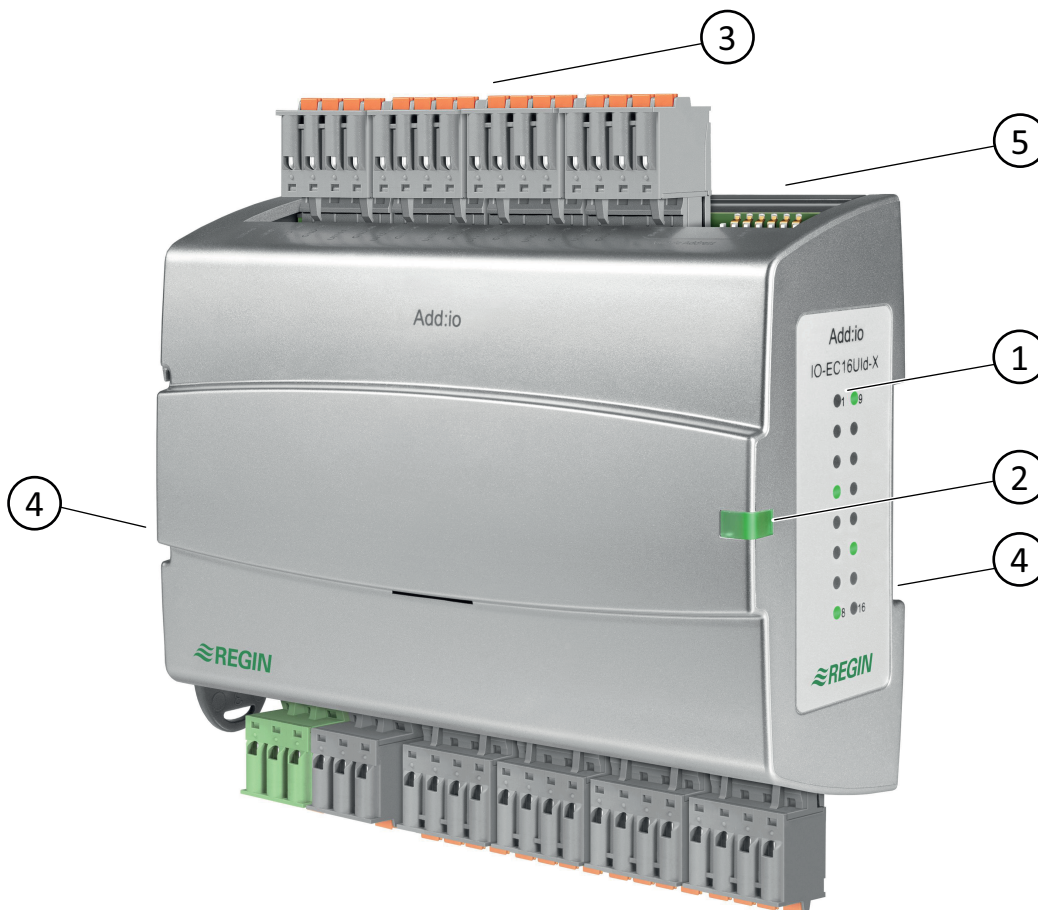
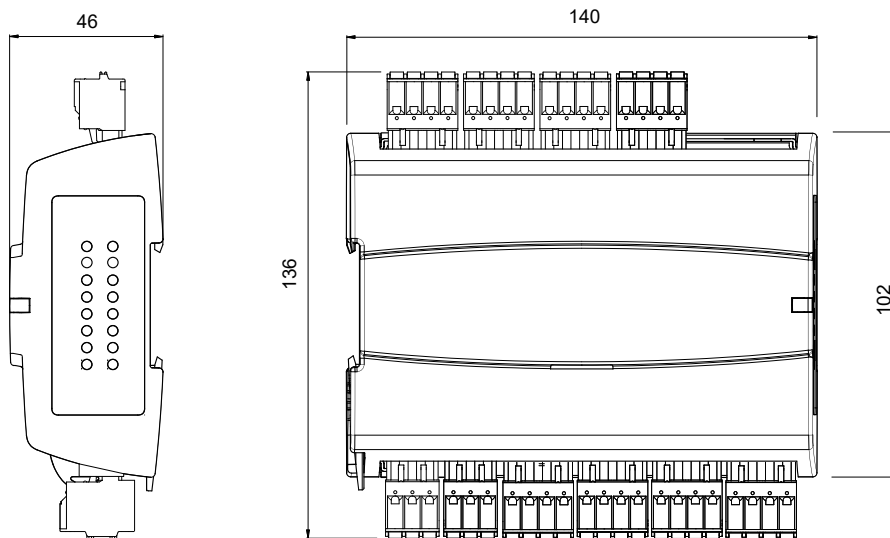


Bild 1-1 Add:io Aufbau mit Statusanzeigen

- ① DO oder DI Anzeigen
- ② Allgemeine Statusanzeigen
- ③ Federkraftklemmen
- ④ Aussparungen für DIN-Schienenmontage an der linken Seitenwand oder der Rückseite
- ⑤ DIP-Schalter zur Systemadressierung

1.3 Abmessungen



[mm]

1.4 Montage

Die Add:io Module sind für die Montage auf einer DIN-Schiene vorgesehen. Neben der Montage an der Rückseite können sie auch an der kurzen Seite gestapelt werden, was zu einer hohen Packungsdichte führt. Beim Stapeln passen sie problemlos zusammen und benötigen daher nur wenig Platz (siehe *Bild 1-2 Gestapelte Geräte*).



Bild 1-2 Gestapelte Geräte

1.5 Kommunikation

Die EFX-Schnittstelle ist der Kommunikationskanal, der zwischen dem Add:io und einem Masterregler (z.B. EXOclever) verwendet wird. EFX ist eine auf RS485 basierende Kommunikation.

1.6 Bezeichnung

Die Bezeichnung der Add:io Modelle lautet wie folgt:

IO-ECzzyyy-X	IO-EC = Add:io Name der Produktfamilie zz = Anzahl der IOs yyy = IO-Typ, z.B. Uld -X = EFX-Kommunikation
---------------------	---

2 Einrichtung

2.1 Installationshinweise

Bitte beachten Sie die folgenden Hinweise zu geschirmten Kabeln:

- ✓ Verwenden Sie geschirmte Kabel nur dann, wenn es die Installationsumgebung erfordert.
- ✓ Es sind keine geschirmten Kabel zwischen den Modulen erforderlich, wenn sie in unmittelbarer Nähe installiert werden.
- ✓ Schließen Sie den Schirm nur an einem Ende des Kabels an PE Erde an.

Für die RS485-Kommunikation ist die Klemme *N* nur zwischen Systemen erforderlich, die nicht das gleiche Massepotential haben. Bei Verwendung der Klemme sollte diese nicht mit dem Kabelschirm verbunden werden. Beachten Sie, dass es sich um einen einzelnen Draht handeln kann, der jedoch zwingend verdrillt werden muss.

Wenn die Kabellänge bei RS485 weniger als 30 m beträgt, ist im Normalfall kein Abschlusswiderstand erforderlich. Die Verwendung von Abschlusswiderständen verringert die Signalqualität, versuchen Sie es also zunächst ohne. Bei Verwendung muss der Widerstandswert zur charakteristischen Impedanz des Kabels passen.



Hinweis! Bei analogen Eingangssignalen nicht mischen und einen GND für mehrere Eingänge verwenden.

Die Erdungsklemme PE im Stecker für die Spannungsversorgung der IO-Module ist nicht als Anschluss für Kabelschirme vorgesehen.

Beim Anschließen und Messen eines externen Transmitters in einem UI-Anschluss erfolgt dies zwischen den Anschlussklemmen UI_x und GND_x (wobei *x* die Kanalnummer zwischen 1...16 ist). Beachten Sie, dass der entsprechende GND für den angeschlossenen UI verwendet werden soll, insbesondere bei der Messung empfindlicher Signale oder bei Verwendung des DI-Impulsmodus (schnell).

Anschlussbeispiele zu den einzelnen Add:io Modellen finden Sie in den folgenden Kapiteln.

2.2 Allgemeine Statusanzeigen

Der Add:io hat eine allgemeine Statusanzeige, die in der Mitte vorne rechts angeordnet ist, siehe *Bild 1-1*, die sowohl bei rückseitiger als auch bei seitlicher Montage des Gerätes eingesehen werden kann. Diese Anzeige ändert seine Farbe in Abhängigkeit von ihrem tatsächlichen Status, wie in *Tabelle 2-1* dargestellt.

Tabelle 2-1 Statusanzeige an der Vorderseite

LED Status	Reglerstatus
Grün, leuchtend	Stromversorgung und Kommunikation sind hergestellt
Rot, leuchtend	Batterieproblem
Gelb, blinkend 2,5 Hz	Identifizierung (kurzes Aufblitzen)
Orange, blinkend 1 Hz	Die IO-Karte ist nicht mit der CPU-Karte verbunden (über EFX)

Die an der Seite vorhandenen Statusanzeigen, siehe *Bild 1-1*, sind nur aktiv, wenn die universellen Ein- oder Ausgänge als DI und DO konfiguriert sind. Die Anzeigefarben sind in *Tabelle 2-2* dargestellt.

Tabelle 2-2 Statusanzeigen an der Seite

UI Konfiguration	LED Farbe	IO Status
DI	Grün	AN
DO	Gelb	AN



Hinweis! Die Werte in *Tabelle 2-2* sind Standardkonfigurationen. Die LEDs können auch für andere Anzeigen konfiguriert werden. Zum Beispiel rot für einen DI, der für einen Alarm verwendet wird.

2.3 Systemadressierung

Das Modul muss eine Adresse zwischen 2 und 32 haben, um in einem System mit ihm kommunizieren zu können. Die Adresse wird mit dem 8-Bit-DIP-Schalter mit der Bezeichnung *Module Addressam Add:io* Gerät eingestellt. Das Bit mit dem niedrigsten Stellenwert (LSB) ist mit *Bit 1* und das Bit mit dem höchsten Stellenwert (MSB) ist mit *Bit 8* gekennzeichnet.

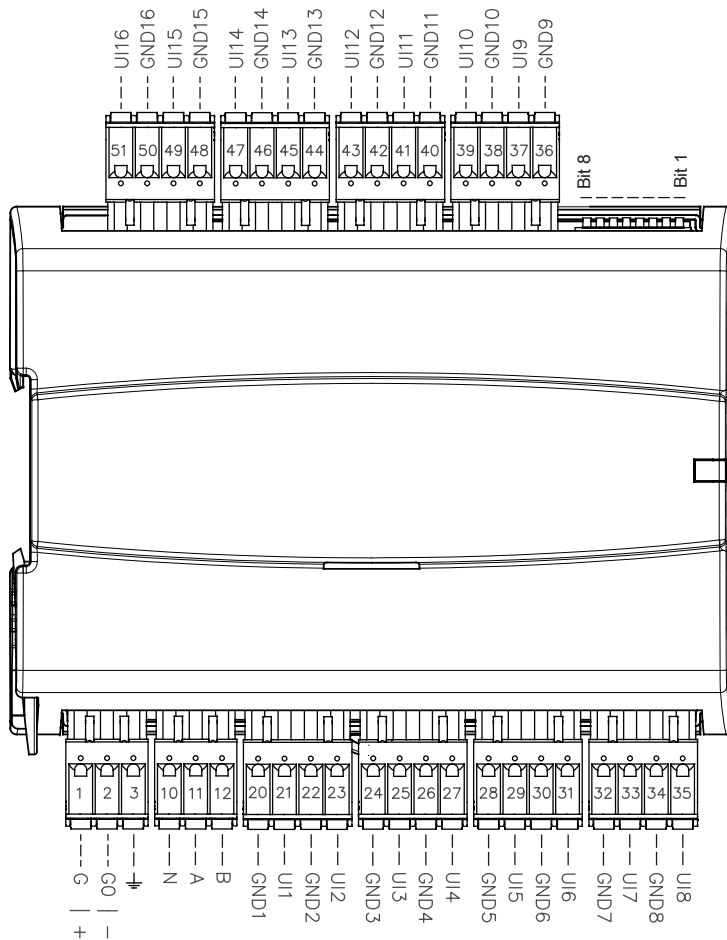
Ein Schalter wird aktiviert, indem er auf 1 gesetzt wird. In der *Bild 2-1* ist die Adresse auf 3 eingestellt.



Bild 2-1 DIP-Schalter zur Systemadressierung

3 Modell IO-ECI 6UId-X

3.1 Klemmen



Klemme	Kennzeichnung	Anmerkungen
1	G+	Versorgungsspannung
2	G0-	Versorgungsspannung, Masse (0 V)
3		Erdung (PE), mit Potentialausgleichsschiene verbinden
10	N	Kommunikationsanschluss: Erdung
11	A	Kommunikationsanschluss: invertierte (-) Datensignalleitung
12	B	Kommunikationsanschluss: nicht invertierte (+) Datensignalleitung
20	GND1	Masse für UI1
21	UI1	Universaleingang 1
22	GND2	Masse für UI2
23	UI2	Universaleingang 2
24	GND3	Masse für UI3
25	UI3	Universaleingang 3
26	GND4	Masse für UI4
27	UI4	Universaleingang 4
28	GND5	Masse für UI5
29	UI5	Universaleingang 5
30	GND6	Masse für UI6
31	UI6	Universaleingang 6

Klemme	Kennzeichnung	Anmerkungen
32	GND7	Masse für UI7
33	UI7	Universaleingang 7
34	GND8	Masse für UI8
35	UI8	Universaleingang 8
36	GND9	Masse für UI9
37	UI9	Universaleingang 9
38	GND10	Masse für UI10
39	UI10	Universaleingang 10
40	GND11	Masse für UI11
41	UI11	Universaleingang 11
42	GND12	Masse für UI12
43	UI12	Universaleingang 12
44	GND13	Masse für UI13
45	UI13	Universaleingang 13
46	GND14	Masse für UI14
47	UI14	Universaleingang 14
48	GND15	Masse für UI15
49	UI15	Universaleingang 15
50	GND16	Masse für UI16
51	UI16	Universaleingang 16
Bit1...Bit8	Bit1 = LSB Bit8 = MSB	Die Moduladresse wird mit 8 DIP-Schaltern eingestellt

3.2 Verdrahtung

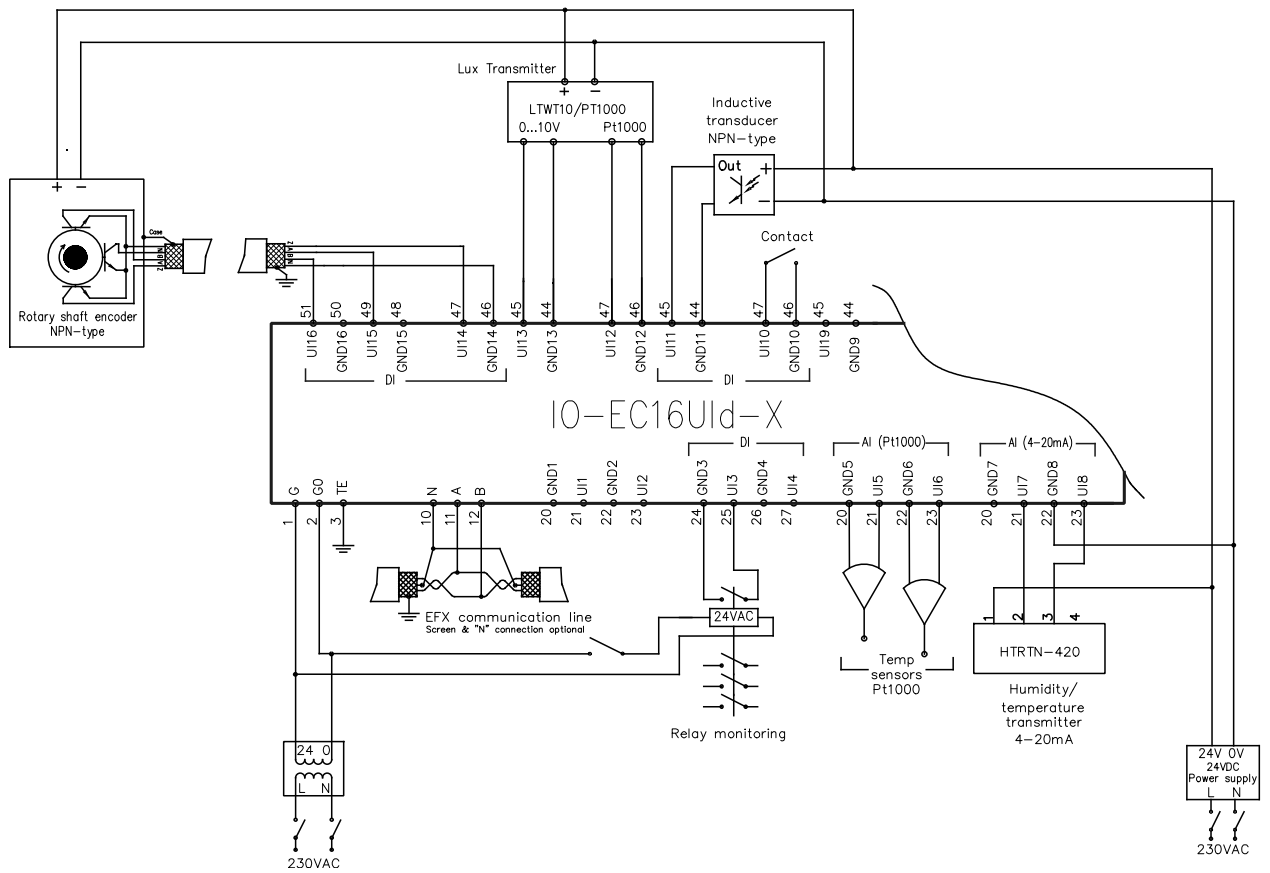
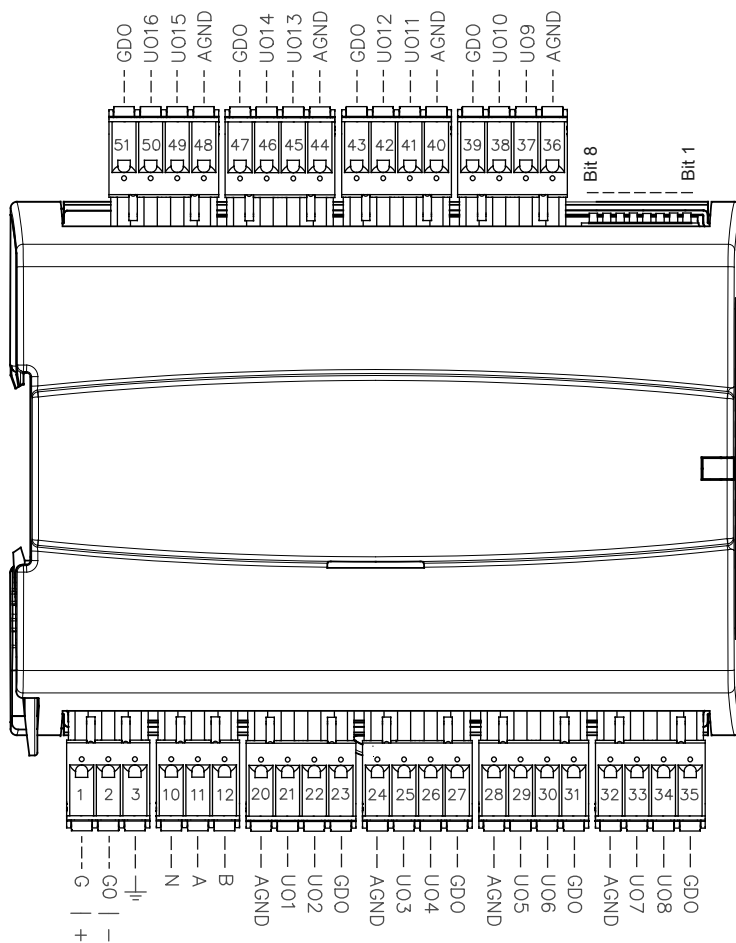


Bild 3-1 Allgemeines Verdrahtungsbeispiel mit 24 V AC Versorgungsspannung und einigen Lasten, die mit 24 V DC betrieben werden

4 Modell IO-ECI 6UOb-X

4.1 Klemmen



Klemme	Kennzeichnung	Anmerkungen
1	G+	Versorgungsspannung
2	G0-	Versorgungsspannung, Masse (0 V)
3		Erdung (PE), mit Potentialausgleichsschiene verbinden
10	N	Kommunikationsanschluss: Erdung
11	A	Kommunikationsanschluss: invertierte (-) Datensignalleitung
12	B	Kommunikationsanschluss: nicht invertierte (+) Datensignalleitung
20	AGND	Analoge Masse
21	UO1	Universalausgang 1
22	UO2	Universalausgang 2
23	GDO	Abgesicherte Versorgung für Digitalausgang
24	AGND	Analoge Masse
25	UO3	Universalausgang 3
26	UO4	Universalausgang 4
27	GDO	Abgesicherte Versorgung für Digitalausgang
28	AGND	Analoge Masse
29	UO5	Universalausgang 5
30	UO6	Universalausgang 6

Klemme	Kennzeichnung	Anmerkungen
31	GDO	Abgesicherte Versorgung für Digitalausgang
32	AGND	Analoge Masse
33	UO7	Universalausgang 7
34	UO8	Universalausgang 8
35	GDO	Abgesicherte Versorgung für Digitalausgang
36	AGND	Analoge Masse
37	UO9	Universalausgang 9
38	UO10	Universalausgang 10
39	GDO	Abgesicherte Versorgung für Digitalausgang
40	AGND	Analoge Masse
41	UO11	Universalausgang 11
42	UO12	Universalausgang 12
43	GDO	Abgesicherte Versorgung für Digitalausgang
44	AGND	Analoge Masse
45	UO13	Universalausgang 13
46	UO14	Universalausgang 14
47	GDO	Abgesicherte Versorgung für Digitalausgang
48	AGND	Analoge Masse
49	UO15	Universalausgang 15
50	UO16	Universalausgang 16
51	GDO	Abgesicherte Versorgung für Digitalausgang
Bit1...Bit8	Bit1 = LSB Bit8 = MSB	Die Moduladresse wird mit 8 DIP-Schaltern eingestellt

4.2 Verdrahtung, AC

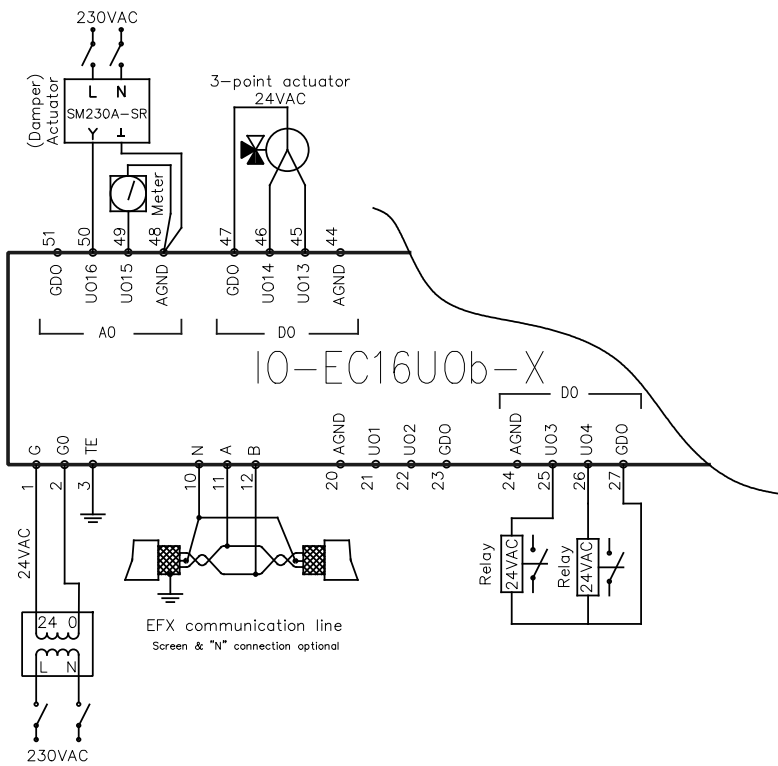


Bild 4-1 Allgemeines Verdrahtungsbeispiel mit 24 V AC Versorgungsspannung

4.3 Verdrahtung, DC

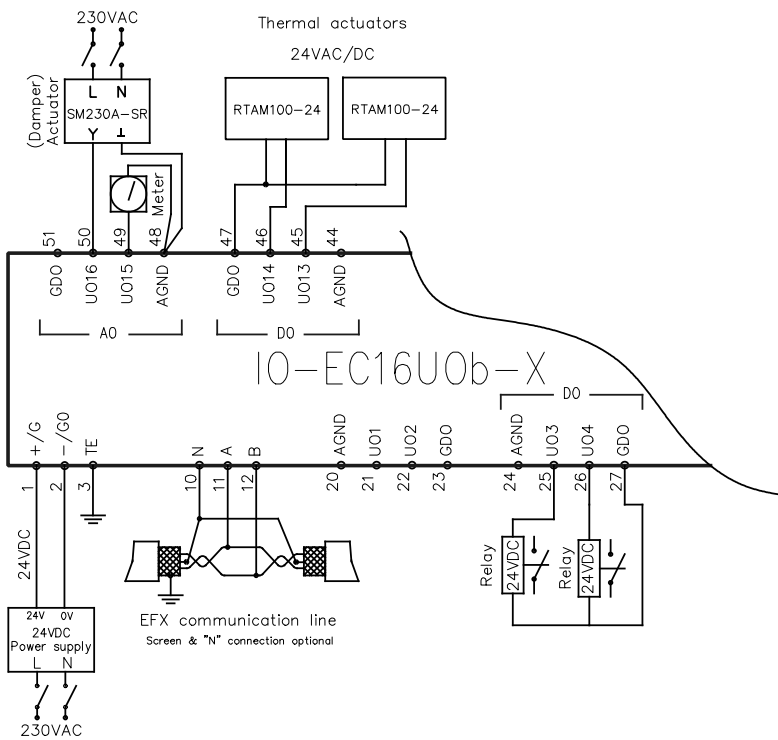
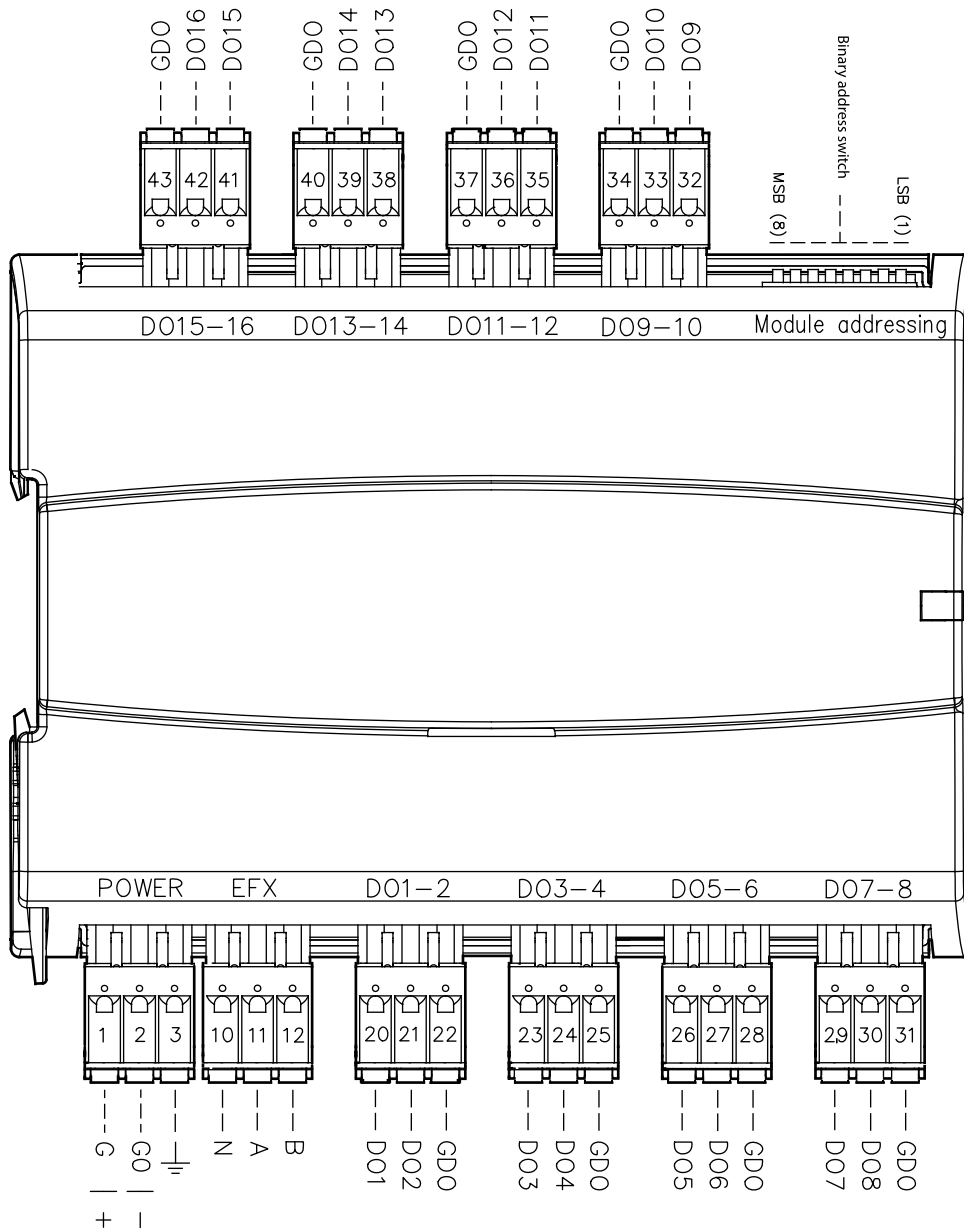
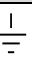


Bild 4-2 Allgemeines Verdrahtungsbeispiel mit 24 V DC Versorgungsspannung

5 Modell IO-ECI6DOE-X

5.1 Klemmen



Klemme	Kennzeichnung	Anmerkungen
1	G+	Versorgungsspannung
2	G0-	Versorgungsspannung, Masse (0 V)
3		Erdung (PE), mit Potentialausgleichsschiene verbinden
10	N	Kommunikationsanschluss: Erdung
11	A	Kommunikationsanschluss: invertierte (-) Datensignalleitung
12	B	Kommunikationsanschluss: nicht invertierte (+) Datensignalleitung
20	DO1	Digitalausgang 1
21	DO2	Digitalausgang 2
22	GDO	Abgesicherte Versorgung für Digitalausgang
23	DO3	Digitalausgang 3

Klemme	Kennzeichnung	Anmerkungen
24	DO4	Digitalausgang 4
25	GDO	Abgesicherte Versorgung für Digitalausgang
26	DO5	Digitalausgang 5
27	DO6	Digitalausgang 6
28	GDO	Abgesicherte Versorgung für Digitalausgang
29	DO7	Digitalausgang 7
30	DO8	Digitalausgang 8
31	GDO	Abgesicherte Versorgung für Digitalausgang
32	DO9	Digitalausgang 9
33	DO10	Digitalausgang 10
34	GDO	Abgesicherte Versorgung für Digitalausgang
35	DO11	Digitalausgang 11
36	DO12	Digitalausgang 12
37	GDO	Abgesicherte Versorgung für Digitalausgang
38	DO13	Digitalausgang 13
39	DO14	Digitalausgang 14
40	GDO	Abgesicherte Versorgung für Digitalausgang
41	DO15	Digitalausgang 15
42	DO16	Digitalausgang 16
43	GDO	Abgesicherte Versorgung für Digitalausgang

5.2 Verdrahtung

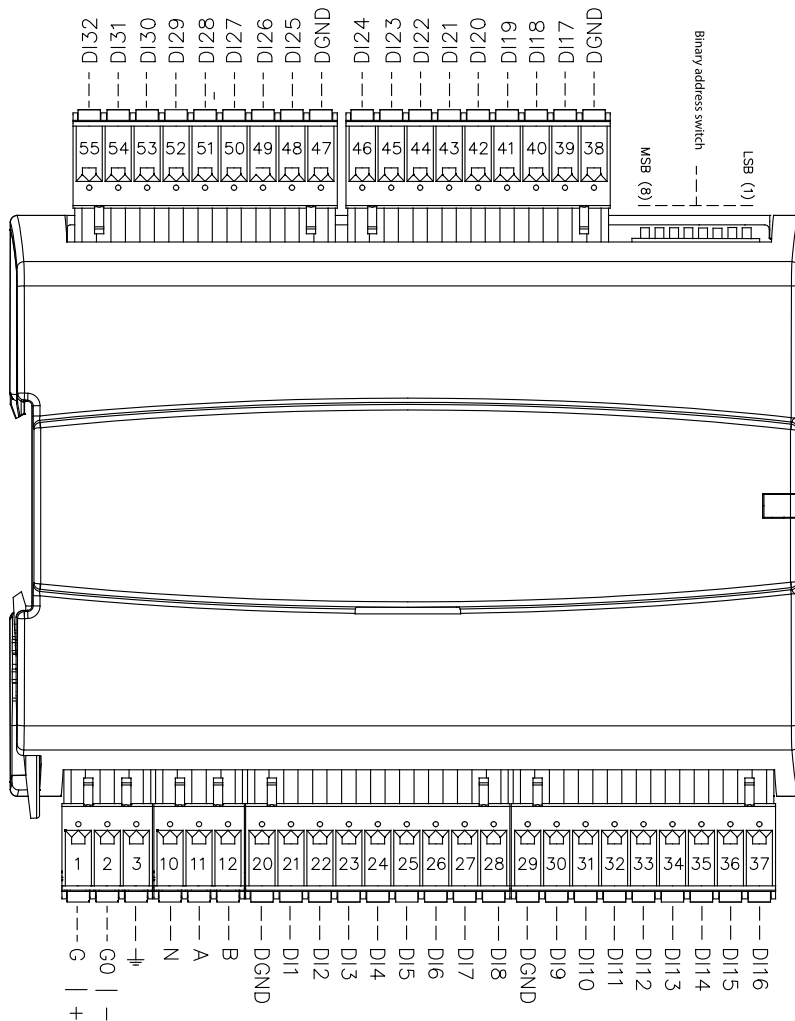
Siehe Schaltplan 4-1 *Allgemeines Verdrahtungsbeispiel mit 24 V AC Versorgungsspannung* und 4-2 *Allgemeines Verdrahtungsbeispiel mit 24 V DC Versorgungsspannung*.



Hinweis! Gilt für die Digitalausgänge.

6 Modell IO-EC32DIB-X

6.1 Klemmen



Klemme	Kennzeichnung	Anmerkungen
1	G+	Versorgungsspannung
2	G0-	Versorgungsspannung, Masse (0 V)
3	$\frac{ }{-}$	Erdung (PE), mit Potentialausgleichsschiene verbinden
10	N	Kommunikationsanschluss: Erdung
11	A	Kommunikationsanschluss: invertierte (-) Datensignalleitung
12	B	Kommunikationsanschluss: nicht invertierte (+) Datensignalleitung
20	DGND	Digitale Masse
21	D11	Digitaleingang Kanal 1
22	D12	Digitalausgang Kanal 2
23	D13	Digitalausgang Kanal 3
24	D14	Digitalausgang Kanal 4
25	D15	Digitalausgang Kanal 5
26	D16	Digitalausgang Kanal 6
27	D17	Digitalausgang Kanal 7
28	D18	Digitalausgang Kanal 8

Klemme	Kennzeichnung	Anmerkungen
29	DGND	Digitale Masse
30	DI9	Digitalausgang Kanal 9
31	DI10	Digitalausgang Kanal 10
32	DI11	Digitalausgang Kanal 11
33	DI12	Digitalausgang Kanal 12
34	DI13	Digitalausgang Kanal 13
35	DI14	Digitalausgang Kanal 14
36	DI15	Digitalausgang Kanal 15
37	DI16	Digitalausgang Kanal 16
38	DGND	Digitale Masse
39	DI17	Digitalausgang Kanal 17
40	DI18	Digitalausgang Kanal 18
41	DI19	Digitalausgang Kanal 19
42	DI20	Digitalausgang Kanal 20
43	DI21	Digitalausgang Kanal 21
44	DI22	Digitalausgang Kanal 22
45	DI23	Digitalausgang Kanal 23
46	DI24	Digitalausgang Kanal 24
47	DGND	Digitale Masse
48	DI25	Digitalausgang Kanal 25
49	DI26	Digitalausgang Kanal 26
50	DI27	Digitalausgang Kanal 27
51	DI28	Digitalausgang Kanal 28
52	DI29	Digitalausgang Kanal 29
53	DI30	Digitalausgang Kanal 30
54	DI31	Digitalausgang Kanal 31
55	DI32	Digitalausgang Kanal 32

6.2 Verdrahtung

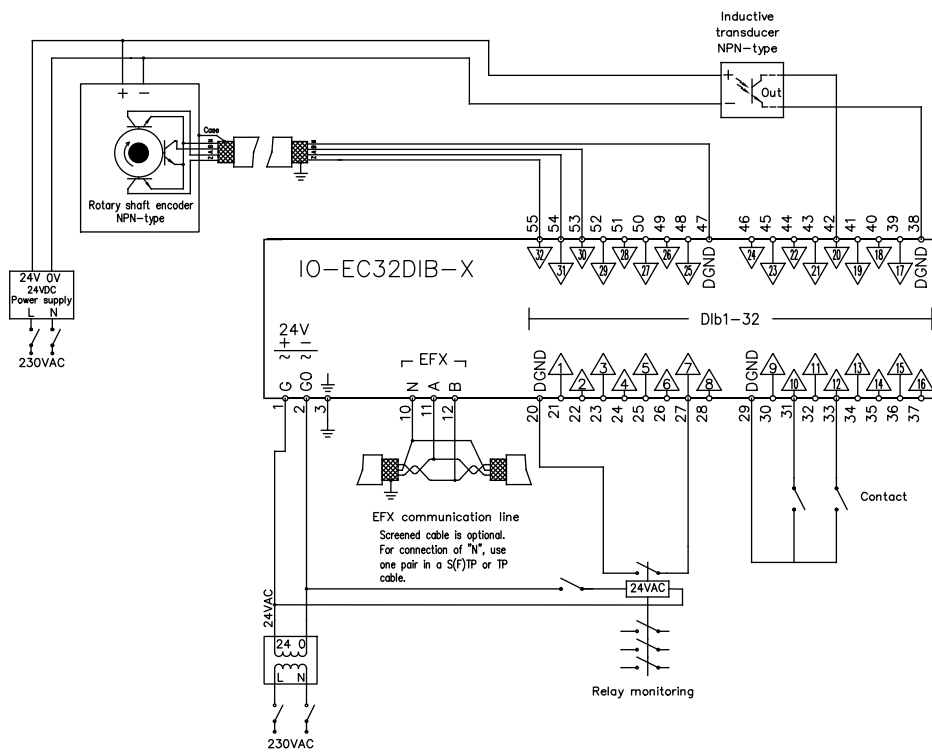
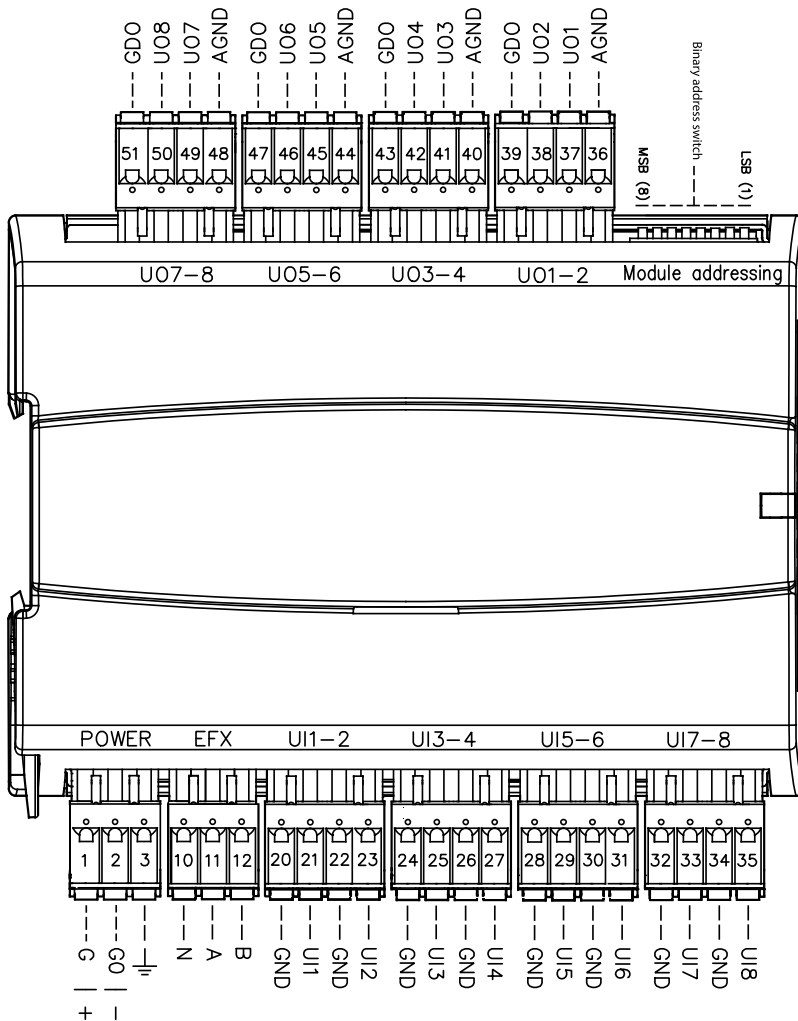


Bild 6-1 Allgemeines Verdrahtungsbeispiel mit 24 V AC Versorgungsspannung

7 Modell IO-EC8UID8UOB-X

7.1 Klemmen



Klemme	Kennzeichnung	Anmerkungen
1	G+	Versorgungsspannung
2	G0-	Versorgungsspannung, Masse (0 V)
3		Erdung (PE), mit Potentialausgleichsschiene verbinden
10	N	Kommunikationsanschluss: Erdung
11	A	Kommunikationsanschluss: invertierte (-) Datensignalleitung
12	B	Kommunikationsanschluss: nicht invertierte (+) Datensignalleitung
20	GND	Masse
21	UI1	Universaleingang 1
22	GND	Masse
23	UI2	Universaleingang 2
24	GND	Masse
25	UI3	Universaleingang 3
26	GND	Masse
27	UI4	Universaleingang 4
28	GND	Masse

Klemme	Kennzeichnung	Anmerkungen
29	UI5	Universaleingang 5
30	GND	Masse
31	UI6	Universaleingang 6
32	GND	Masse
33	UI7	Universaleingang 7
34	GND	Masse
35	UI8	Universaleingang 8
36	AGND	Analoge Masse
37	UO1	Universalausgang 1
38	UO2	Universalausgang 2
39	GDO	Abgesicherte Versorgung für Digitalausgang
40	AGND	Analoge Masse
41	UO3	Universalausgang 3
42	UO4	Universalausgang 4
43	GDO	Abgesicherte Versorgung für Digitalausgang
44	AGND	Analoge Masse
45	UO5	Universalausgang 5
46	UO6	Universalausgang 6
47	GDO	Abgesicherte Versorgung für Digitalausgang
48	AGND	Analoge Masse
49	UO7	Universalausgang 7
50	UO8	Universalausgang 8
51	GDO	Abgesicherte Versorgung für Digitalausgang

7.2 Verdrahtung

Für UI-Anschlüsse siehe 3.2 *Verdrahtung*.

Für UO-Anschlüsse siehe 4.2 *Verdrahtung, AC* und 4.3 *Verdrahtung, DC*.

Anhang A Technische Daten

A.1 Allgemeine Daten

Versorgungsspannung	24 V AC 50/60 Hz oder 24 V DC
Spannungsbereich	18...26 V AC/22...30 V DC
Leistungsaufnahme, nominal	IO-EC16UID-X: 4,5 VA / 1,8 W IOEC16UIC-X: 4,5 VA / 1,8 W IO-EC16UOB-X: 7,8 VA / 3,5 W IO-EC16DOE-X: 4,3 VA / 1,5 W IO-EC32DIB-X: 5,2 VA / 2,2 W IO-EC8UID8UOB-X: 5,7 VA / 2,5 W
Schutzart	IP20
Umgebungsfeuchte	Max. 95 % rel. F.
Umgebungstemperatur (in Betrieb)	0...55 °C
Lagertemperatur	-20...+70 °C
Montage	DIN-Schiene
Anzahl Teilungseinheiten	8
Eingänge/Ausgänge	Siehe Daten auf dem physischen Produkt.
Display	Nein
Statusanzeigentyp	LED für Kommunikationsinformationen
I/O-Anzeige, Frontschild	LED-Anzeige; Status DO/DI
Kabelanschluss	Steckverbinder
Abmessungen, außen (B x H x T)	140 x 136 x 46 mm
Gewicht (inkl. Verpackung)	0,30 kg

A.2 Serielle Schnittstellen

Schnittstellentyp	RS485
Standardprotokoll	EFX
Unterstützte Protokolle	EFX slave
Schnittstellenisolation	Ja, 170 V
Kommunikationsgeschwindigkeit	115200 bps
Kabellänge	max. 300 m

A.3 Material

Material, Gehäuse	Polycarbonat (PC)
--------------------------	-------------------

A.4 Ein- und Ausgänge

Universaleingang d (UId)	<p>AI:</p> <ul style="list-style-type: none"> ✓ 0(2)...10 V DC ✓ 0(4)...20 mA (Widerstand 150 Ω, überstromgeschützt) ✓ 800...1600 Ω (PT1000, Ni1000 LG, Ni1000 DIN) ✓ 0...4000 Ω (PT1000 ext, Ni1000 LG ext, Ni1000 DIN ext) ✓ Fremdspannungsfest 24 V AC/DC <p>DI:</p> <ul style="list-style-type: none"> ✓ ansteigender Eingangstyp, Bezugspotential GND ✓ Impulzzählung (Impulsbreite > 4 ms) ✓ Fremdspannungsfest 24 V AC/DC
Universaleingang c (UIc)	<p>AI:</p> <ul style="list-style-type: none"> ✓ 0(2)...10 V DC ✓ 800...1600 Ω (PT1000, Ni1000 LG, Ni1000 DIN) ✓ 0...4000 Ω (PT1000 ext, Ni1000 LG ext, Ni1000 DIN ext) ✓ Fremdspannungsfest 24 V AC/DC <p>DI:</p> <ul style="list-style-type: none"> ✓ ansteigender Eingangstyp, Bezugspotential GND ✓ Impulzzählung (Impulsbreite > 4 ms) ✓ Fremdspannungsfest 24 V AC/DC
Universalausgang b (UOb)	<p>Analogausgänge:</p> <ul style="list-style-type: none"> ✓ 0(2)...10 V DC, (5 mA, kurzschlussfest) ✓ Fremdspannungsfest 24 V AC/DC <p>DO:</p> <ul style="list-style-type: none"> ✓ 24 V AC/DC sinkender MOSFET, DC (2 A, DC kurzschlussfest)
Digitalausgang e (DOe)	<p>DO:</p> <ul style="list-style-type: none"> ✓ 24 V AC/DC sinkender MOSFET, DC (2 A, DC kurzschlussfest)
Digitaleingang b (DIb)	<p>DI:</p> <ul style="list-style-type: none"> ✓ ansteigender Eingangstyp, Bezugspotential GND ✓ Impulzzählung (Impulsbreite > 4 ms) ✓ Fremdspannungsfest 24 V AC/DC

A.5 Anschlussklemmen und Verkabelung

Alle Klemmenanschlüsse enthalten ein abnehmbares Steckerteil und dürfen nicht unter Spannung oder Last angeschlossen oder getrennt werden. Auch die Verkabelung der Anschlussstecker darf nicht unter Spannung oder Last erfolgen. Verwenden Sie die für den Steckertyp angegebenen min./max. Kabelquerschnitte.

A.5.1 Steckverbinder

Um eine sichere und korrekte Verdrahtung an einer Federkraftklemme vorzunehmen, befolgen Sie bitte die nachstehenden Anweisungen.

Massivdraht

- ✓ Isolieren Sie das Kabel auf die für den Steckertyp angegebene Länge ab.
- ✓ Es ist nur ein Draht pro Klemme zulässig.

Litzendraht

- ✓ Isolieren Sie das Kabel auf die für den Steckertyp angegebene Länge ab.

- ✓ Verwenden Sie eine Aderendhülse in der Länge des abisolierten Kabels und verpressen Sie diese mit dem Kabelende mittels einer geeigneten Crimpzange.
- ✓ Es können zwei Leiter an eine Anschlussklemme angeschlossen werden, wenn die Aderendhülse für zwei Leiter geeignet ist, innerhalb des maximal zulässigen Querschnitts liegt und in der Tabelle für den Steckertyp angegeben ist.

Montage des Kabels

- ✓ Führen Sie den Draht fest bis zum Anschlag ein, wobei kein unisolierter Draht außerhalb des Steckergehäuses freiliegen darf. Bei Kabeln mit kleinem Querschnitt können Sie das Einführen des Drahts in die Klemme erleichtern, indem Sie mit einem kleinen Schraubenzieher durch Drücken des orangefarbenen Betätigungselements die Federkraft lösen.
- ✓ Prüfen Sie abschließend, ob der Draht sicher in der Anschlussklemme sitzt, indem Sie versuchen, ihn mit einer geringen, aber angemessenen Kraft wieder herauszuziehen.

A.5.2 Tabelle Steckertyp und Leitungsdaten

Steckertypen und Leitungsdaten (IEC)	
Massivdraht min , mm ²	0,2
Massivdraht max , mm ²	2,5
Litze min , mm ²	0,2
Litze max , mm ²	2,5
flexibel, mit min Aderendhülse ohne Kunststoffkragen, mm ²	0,25
flexibel, mit max Aderendhülse ohne Kunststoffkragen, mm ²	2,5
flexibel, mit min Aderendhülse mit Kunststoffkragen, mm ²	0,25
flexibel, mit max Aderendhülse mit Kunststoffkragen, mm ²	2,5
flexibel, 2 Leitungen mit gleichem Querschnitt, min Doppel-Aderendhülse mit Kunststoffkragen, mm ²	0,5
flexible, 2 Leiter mit gleichem Querschnitt, max Doppel-Aderendhülse mit Kunststoffkragen, mm ²	1,0
Abisolierlänge (mm)	10-11

Anhang B Modellübersicht

Artikel	Universaleingang c (Ulc)	Universaleingang d (Uld)	Universalausgang b (UOb)	Digitaleingang b (Dlb)	Digitalausgang e (DOe)
IO-EC8UID8UOB-X	-	8	8	-	-
IO-EC16DOE-X	-	-	-	-	16
IO-EC16UIC-X	16	-	-	-	-
IO-EC16UID-X	-	16	-	-	-
IO-EC16UOB-X	-	-	16	-	-
IO-EC32DIB-X	-	-	-	32	-

Anhang C Beschreibung der Ein- und Ausgänge

Detaillierte Informationen zu den Ein- und Ausgängen finden Sie im Handbuch *Beschreibung der Ein- und Ausgänge*.



VERTRIEBSKONTAKT DEOS AG, Birkenallee 76, 48432 Rheine, Deutschland
Tel: +49 5971 91133-0, Fax: +49 5971 91133-2999 www.deos-ag.com, info@deos-ag.com