

Arrigo BMS

Webbasierte HMI/SCADA-Plattform für das Gebäudemanagement



Die skalierbare HMI/SCADA-Lösung Arrigo BMS von Regin bietet Regin-Systemintegratoren und Gebäudeeigentümern zahlreiche Möglichkeiten. Mit der HTML5-basierten, zukunftssicheren Technologie sparen Sie viel Zeit bei der Integration, Inbetriebnahme und Wartung. Mit Arrigo BMS können Sie alle Bereiche Ihres Regin-Systems kontrollieren, visualisieren und analysieren – jederzeit und von Ihrem mobilen Endgerät aus. Arrigo BMS ist mit allen Generationen der Regin Feldgeräte kompatibel, was einen reibungslosen Übergang zur nächsten Generation des Gebäudemanagements garantiert.

- ✓ Eine Plattform für die Zusammenarbeit verbessert die Produktivität des gesamten Prozesses
- ✓ Rollenspezifische und personalisierte Ansichten mit Widgets für zeitnahe und fundierte Entscheidungen
- ✓ Echtzeit-Zugriff auf wichtige Informationen ermöglicht schnelle Analysen und sofortige Maßnahmen
- ✓ Unkompliziertes Upgrade von EXOscada. Weiterverwendung von Konfigurationen und Grafiken.
- ✓ Ihre Arrigo Plattform unterstützt auch künftige Generationen der Regler und Feldgeräte von Regin

Die Arrigo Plattform

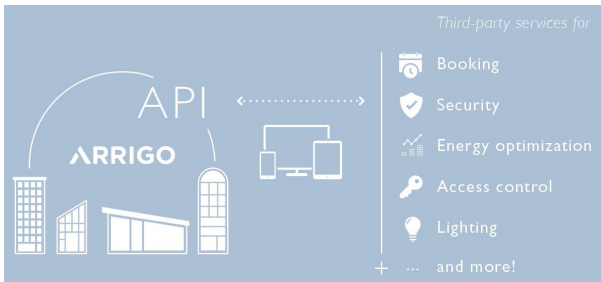
Die skalierbare Arrigo Plattform deckt alle Aspekte des vernetzten Gebäudemanagements ab. Arrigo ermöglicht Gebäude-, Energie- und Facility-Management in einem System. Arrigo verfügt über eine intuitive Benutzeroberfläche mit Echtzeit-Zugriff auf relevante Informationen, die es Ihnen ermöglicht, von jedem mobilen Endgerät aus sofort Maßnahmen zu ergreifen.

Wenn Sie als Gebäudeeigentümer oder Systemintegrator gegenwärtig mit EXOscada von Regin arbeiten, ist Arrigo der nächste Schritt in die Zukunft des Gebäudemanagements.



Alle Daten auf einer einzigen Plattform

Arrigo BMS ist ein effizientes Tool für Integratoren, die ihren Kunden ein außergewöhnliches Nutzererlebnis und Leistungen mit einem Mehrwert bieten wollen. Die Arrigo BMS Anwendung sammelt Daten aus all Ihren Regin Systemen und Nebensystemen, wie IT-Systemen, Hotelbuchungssystemen, Cloud-Diensten usw. Die Daten werden auf einer intuitiven und reaktionsschnellen Benutzeroberfläche basierend auf Dashboards und intelligenten Widgets angezeigt. Die gemeinsame Datenquelle für Gebäudeeigentümer, Verwalter und Systemintegratoren ermöglicht eine effektive Zusammenarbeit, eine schnelle Entscheidungsfindung und eine sofortige Nachverfolgung der durchgeführten Maßnahmen.



Einfache und schnelle Einrichtung

Arrigo BMS ist eine neue Technologie-Plattform, die einfach in die bestehenden EXO-Systeme von Regin mit allen damit verbundenen Regin Reglern und Feldgeräten integriert werden kann. Das Merkmal, das Arrigo BMS einzigartig macht, ist die starke Fähigkeit, sich eng mit Systemen von Drittanbietern vernetzen zu können, was die vollständige Digitalisierung von Gebäuden erleichtert.

Für bestehende Nutzer von EXO4 und EXOscada, die in Arrigo BMS einsteigen, ist das der nächste Schritt in die Zukunft ihres Gebäudemanagements.

✓ EXO4

EXO4 ist die älteste Version der SCADA/HMI-Software für den Betrieb des Regin EXO-Systems. Diese SCADA-Version wird nicht mehr weiterentwickelt und wurde von der nächsten Generation, EXOscada, abgelöst. Dennoch gibt es heute noch einige wenige Systeme, in denen EXO4 zum Einsatz kommt.

Die Nutzer von EXO4 haben die Möglichkeit, ein Upgrade auf Arrigo BMS durchzuführen. Dies erfolgt durch mehrere Upgrades:

- ✓ Upgrade von EXO4 in mehreren Schritten auf die letzte Version von EXOscada
- ✓ Upgrade von EXOscada auf Arrigo BMS (Arrigo local 1.1)

✓ EXOscada

EXOscada ist der Nachfolger von EXO4 und der Vorgänger von Arrigo BMS. Mit dem Wechsel zu HTML5 und der Einführung von Arrigo BMS hat Regin das Ende des Lebenszyklus von EXOscada, EXOscada Chromium und EXOscada Viewer angekündigt. Für alle Versionen von EXOscada wird der Support und Vertrieb zum 31. Dezember 2023 eingestellt werden.

Für Nutzer von EXOscada ist es möglich, eine unkomplizierte Umstellung durchzuführen.

- ✓ Upgrade auf die letzte Version von EXOscada
- ✓ Installation von Arrigo BMS (Arrigo Local 1.1)
- ✓ Importieren Sie Ihre bestehenden Projekte in Arrigo BMS und verwenden Sie Konfigurationen und Grafiken weiter

Arrigo API

Arrigo BMS verfügt über eine stabile API, um den Datenimport und -export von verschiedenen Systemen zu erleichtern. Durch die offene API stellt Arrigo BMS alle Daten vollständig zur Verfügung und kann sie mit anderen Systemen, wie z. B. Hotelbuchungsdiensten, Business Intelligence usw., verbinden. Die Daten können entweder direkt in Arrigo BMS genutzt werden, oder sie können von anderen Systemen verwendet werden, die sich über die offene API verbinden.

Durch einfache Technologien basierend auf GraphQL/REST auf HTTP über SSL können Sie Informationen hinzufügen und löschen, Werte lesen und schreiben sowie Informationen, Verläufe, gespeicherte Daten und Echtzeit-Daten abrufen. Sie können sich auch über WebSocket direkt mit Arrigos Backbone verbinden und Ihre eigenen Erweiterungen schreiben, die über serverseitige Funktionen aufgerufen werden können.

```
$url = "https://services.regin.se/arrigoapi/ogin"
$headers = @{}
$headers["Content-Type"] = "application/json"
$body = @{}
$body["username"] = "user"
$body["password"] = "password"
$loginResponse = Invoke-WebRequest -Uri $url -Method POST -Body $body -Headers $headers | ConvertFrom-Json
Write-Host $loginResponse.authToken
```

Integration von Drittanbietern

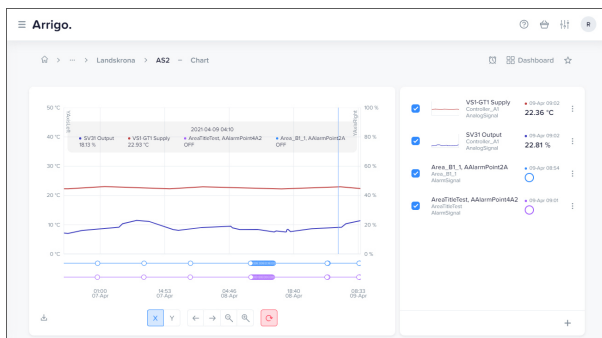
Arrigo BMS verwendet das Kommunikationsprotokoll EXOline von Regin als native SCADA-Schnittstelle. Darüber hinaus können die Nutzer Regler jeder Marke über OPC integrieren. Falls die Nutzer Daten von Drittanbietern in ihren Reglern benötigen, kann dies einfach über verschiedene Schnittstellen wie Modbus, BACnet und M-Bus realisiert werden. Jeder, der mit Arrigo BMS arbeitet, kann auf eine flexible Weise Daten zusammenstellen, unabhängig von der Quelle.

Diagramme, Datenprotokollierung und Echtzeit-Trends

In Arrigo BMS können Sie historische Informationen ganz einfach nachverfolgen, um fundierte Entscheidungen zu treffen. Nutzer können frei wählen, ob analoge, digitale und Alarmsignale in einem historischen Diagrammfenster als Trend dargestellt werden sollen. In Abhängigkeit von der Art des Signals kann die Protokollierung historischer Daten erfolgen als:

- ✓ Variablenbasierte Zeitprotokollierung: mit feststehenden Aufzeichnungsintervallen; wird häufig für Analogwerte genutzt.
- ✓ Ereignisbasierte Protokollierung: ein Logeintrag erfolgt nur, wenn ein Ereignis eintritt; wird häufig für digitale und Alarmsignale genutzt.
- ✓ Echtzeit-Protokollierung: eine Protokollierung erfolgt nur, während das Signal im historischen Diagrammfenster angezeigt wird. Das Protokoll wird kontinuierlich aktualisiert und verworfen, wenn das Fenster geschlossen wird. Die Echtzeit-Protokollierung kann mit jedem Signal in Arrigo BMS genutzt werden.

Das Diagramm ermöglicht den Nutzern das Anzeigen, Zoomen, Scrollen und Exportieren von Daten. Darüber hinaus können ausgeführte Arbeiten gespeichert werden, um später weitergeführt zu werden, entweder als persönliche oder globale Tasks, die für alle Anwender des Systems verfügbar sind.



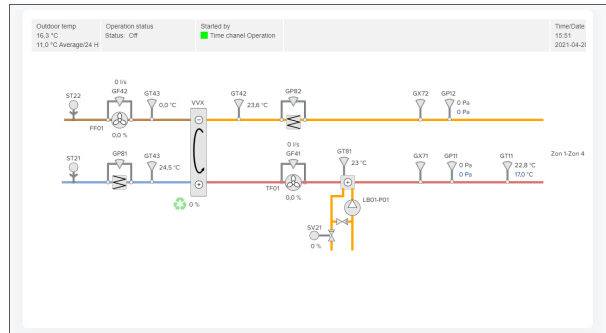
Dynamische Flussdiagramme

Dynamische Flussdiagramme können ausgezeichnete Hilfsmittel sein, um Automatisierungsbereiche zu visualisieren. Arrigo BMS bietet ein Toolkit für kreatives Arbeiten und ermöglicht Integratoren Zugriff auf eine umfangreiche Bibliothek mit grafischen Objekten, die entweder unverändert übernommen und genutzt oder an jede Anwendung angepasst werden können.

Mit Arrigo BMS können Integratoren effizient arbeiten und Folgendes erstellen:

- ✓ grafische Symbole
- ✓ komplexe Formen
- ✓ Animationen und Interaktionen durch Javascript innerhalb von SVG

- ✓ Anpassungen durch grafische Attribute, wie Füllvorlagen, Linienvorlagen, Orientierung, Positionierung und Sichtbarkeit

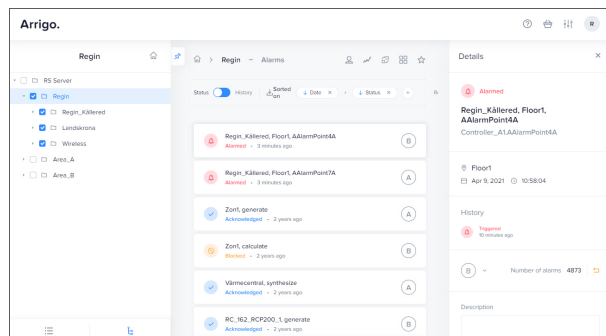


Umfassende Alarmbearbeitung

Das Fehlen von verwertbaren Informationen in Alarmen, die von Gebäudemanagementsystemen erzeugt werden, ist eine häufige Herausforderung für Facility Manager. Die Quelle eines Alarms zu kennen und in der Lage zu sein, sofortige Maßnahmen zu ergreifen, ist von wesentlicher Bedeutung, um Ausfallzeiten zu reduzieren und kritische Situationen auf eine effiziente Weise lösen zu können. Arrigo BMS ist Ihr System-Hub, in dem Daten aus verschiedenen Quellen zusammengesetzt werden. Über Modbus, BACnet, M-Bus und OPC ist Arrigo BMS mit den Reglern und Feldgeräten des Systems verbunden und kann somit unmittelbar einen Alarm ausgeben. Arrigo BMS bietet effiziente Alarmfunktionen, die es den Nutzern ermöglichen, ihre Alarme zu strukturieren und sicherzustellen, dass die richtigen Personen zur richtigen Zeit informiert werden, um die entsprechenden Maßnahmen einzuleiten.

Alarmfunktionen in Arrigo BMS:

- ✓ Alarm-Widgets für einen Echtzeit-Überblick und den Zugriff auf die Alarmhistorie
- ✓ Laufzeitkonfigurierte Tools zur schnellen Erkennung der Art und Lokalisierung eines Alarms, mit Optionen zur schnellen Analyse und Umsetzung von Maßnahmen, wie z.B. Quittierung, Blockierung, usw.
- ✓ Breites Spektrum an Filteroptionen
- ✓ Möglichkeit, Alarme in Verlaufsdiagramme einzufügen



Uhrenkanäle

In einem Regler können bis zu 30 Uhrenkanäle verwendet werden. Jeder Uhrenkanal ist mit einer Logik-Schnittstellenvariable verbunden, die von Anwendungsprogrammierern in ihren Programmen verwendet werden kann. Für jeden Uhrenkanal können Zeitpläne für jeden Wochentag sowie für Feiertage und Ferienzeiten eingerichtet werden.

Der Zeitplan für Feier-/Ferientage kann mit Daten und Zeiten konfiguriert werden, die anstelle der regulären Wochentageszeitpläne verwendet werden sollen.

Berichte

Berichte sind unverzichtbar in Anwendungen und Systemen mit umfangreichen Datenverarbeitungs- und Analysefunktionen. In Arrigo BMS können alle Daten, die aus dem Datenmodell abgerufen wurden, für die Erstellung eines Berichts genutzt werden:

- ✓ Daten der Hardware-Geräte (z. B. einem Regler)
- ✓ Eigenschaften von Systemressourcen
- ✓ Abfrageergebnisse
- ✓ Historische Gebäudewerte oder Ereignisse, ausgewählt nach benutzerdefinierten Kriterien
- ✓ Von einem Script generierte Daten

Die Berichte sollten Teil Ihrer bevorzugten Strategie sein, wenn Sie Fehlalarme vermeiden möchten. Darüber hinaus können Berichte ein großartiges Element einer Strategie sein, mit der sich der Wartungsaufwand priorisieren lässt.

Die Berichte können in verschiedene Formate wie CSV oder PDF exportiert und auch per E-Mail versandt werden. Die Berichte können manuell, durch Ereignisse oder einen Zeitplan ausgelöst werden.

Scripting

Kunden, die ein tiefer gehendes Maß an Anpassung oder Integration benötigen, bietet Arrigo BMS eine offene Plattform für Client-Side- und Server-Side-Scripting. Arrigo BMS verwendet JavaScript (ECMAScript 6 standard), das erweiterte Logik, Data-Mining, SQL-Zugriff, Implementierung benutzerdefinierter Funktionen, Zugang zu anderen Anwendungen und APIs ermöglicht.

Das Server-Side Scripting von Arrigo basiert auf JavaScript, das von den gängigen Webbrowsern für Client-Side-Scripting unterstützt wird. Es bietet einen niedrighwelligen Zugang und ist eine der meistgenutzten Programmiersprachen für alle Arten von Anwendungen.

```
1 <!DOCTYPE html>
2 <html lang="en">
3 <head>
4   <meta charset="utf-8">
5   <title>JavaScript Handling the Focus Event</title>
6 </head>
7 <body>
8   <script>
9     function highlightInput(elm){
10      elm.style.background = "yellow";
11    }
12  </script>
13  <input type="text" onfocus="highlightInput(this)">
14  <button type="button">Button</button>
15 </body>
16 </html>
```

Sicherheit, Zugriffs- und Rechteverwaltung

Arrigo BMS bietet eine Auswahl integrierter Sicherheitsmodelle und -optionen, um Ihre Anforderungen zu erfüllen:

- ✓ Passwort- und Benutzerinformationen werden auf dem Server gespeichert, und es greift ein SHA-256 Passwort-Hash-Algorithmus.
- ✓ Die Benutzerfunktionen in der Arrigo BMS-Anwendung basieren auf den Verantwortungsbereichen und Autorisierungen
- ✓ Über die Microsoft Windows-Authentifizierung werden Arrigo BMS-Nutzern, die an einem Domain-Controller oder einem lokalen Computer authentifiziert sind, Berechtigungen auf Basis der Benutzeridentität und Gruppenzugehörigkeit gewährt
- ✓ Nutzer der Arrigo-Plattform profitieren von einer sicheren Integration bis auf die Ebene der einzelnen Datenelemente oder -attribute.
- ✓ Sichere Kommunikation mittels HTTP und WebSocket über TLS 1.3 verschlüsselte Verbindung (HTTPS und WSS).



Sprachunterstützung

Arrigo BMS bietet einen vollständigen Support für die Sprachen Englisch, Deutsch, Französisch und Schwedisch, für sowohl Integrierte als auch Endnutzer. Die Bedienoberfläche ist in einigen weiteren zusätzlichen Sprachen verfügbar. Bitte kontaktieren Sie Ihren lokalen Ansprechpartner für weitere Informationen.

Systemanforderungen

Arrigo BMS erfordert eine 64-Bit Windows-Version auf folgenden Betriebssystemen:

✓ Windows 10

✓ Windows Server 2016

✓ Windows Server 2019

Arrigo BMS Installer erfordert PowerShell 5 oder eine neuere Version.

Lizenzen

Arrigo BMS ist enthalten, wenn Sie eine der nachfolgenden Base-Lizenzen erwerben:

Artikel	Beschreibung
EXODS-100	EXO Data source 100 I/O
EXODS-500	EXO Data source 500 I/O
EXODS-B-1YR	EXO Data source 2019 Base
EXODS-BC	EXO Data source BACnet OPC server (Softwareschlüssel)
EXODS-BSD-1YR	EXO Data source 2019 Base soft dongle
EXODS-NIMBUS-1YR	EXO Data source Nimbus Alarm Server
EXODS-OPC-1YR	EXO Data source OPC connection
EXODS-ULIO	EXO Data source Unlimited I/O