

READY STEADY GO



PAKETLÖSNING FÖR ENERGIEFFEKTIVA UNDERCENTRALER

- ENERGIVERK -

*Komplett installationspaket för smartare undercentraler
hos framtidens energiverk*



*Exigo regler-
system för värme -
kostnadseffektivt
från en och samma
leverantör!*



REGIN
THE CHALLENGER

KOMPLETT LÖSNING FÖR ENERGIEFFEKTIVA FJÄRRVÄRMECENTRALER

Här är Regins kompletta erbjudande till dig som vill leverera en effektiv och långsiktig lösning till kunder med undercentraler. Du får en komplett styrutrustning med energisparfunktioner som är enkla att installera, använda och underhålla. Styrsystemet kan konfigureras att passa för alla våra vanligaste värmeapplikationer. Här är Regins READY STEADY GO-koncept när det är som bäst!

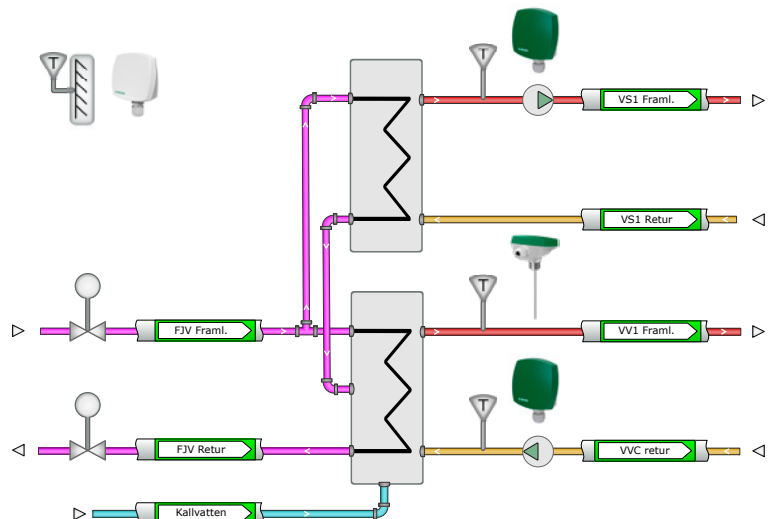


Här är några av alla smarta funktioner!

- Reglerkurvor med 8 brytpunkter för skräddarsydd anpassning.
- Kommunikation med alla moderna cirkulationspumpar.
- Modbusvariabler för alla parametrar säkerställer öppen kommunikation.
- Möjlighet att ansluta analog tryckgivare för att få full koll på systemtrycket.
- API för visualisering och optimering via cloud.
- Enkel uppkoppling av M-bus energimätare för t.ex. effektbegränsning.

READY STEADY GO

- Alltid enkel installation och driftsättning.
- Alltid en komplett lösning med rätt dokumentation, från en och samma leverantör – med över 75 år i branschen.
- Alltid smarta och enkla verktyg för konfiguration – Application tool.
- Alltid kostnads- och energieffektiva lösningar för framtiden.



EXIGO^{ARDO} 24 V

- ✓ Enkel installation – ladda ner konfigurationsfilen och starta upp.
- ✓ Bygg på din konfiguration med Application tool.
- ✓ Alltid flexibilitet i antal kommunikationsportar.
- ✓ Hanterar BACnet, Modbus, EXOline och M-bus.
- ✓ Förberedd för installation i en mängd olika typer av applikationer.



ANLIGGNINGSGIVARE

TG-AH4 med hus, PT1000,
–20... +120°C, inkl. klämma

Anligningsgivare för mätning av yttemperatur. Lätt att montera, ger enkel åtkomst till anslutning och har utbytbar kabelgenomföring.



UTEGIVARE

TG-UH3, PT1000,
–50... +70°C

Utetempgivare med stor monteringsplatta för enkel och stabil montering.



DYKGIVARE

TG-DH312 med hus, PT1000,
–20... +120°C, R1/2, l = 120 mm...

Dykgivare för temperaturmätning i fjärrvärmesystem. Givarrör i rostfritt stål utan dyrkör. Slutet kopplingshus med IP65.

SMARTA TILLVAL!



2-VÄGSVENTILER

ETVS, NTVS och FRS
för fjärrvärme.

Ventiler för fjärrvärme som är gängade och flänsade med DN15-150 och Kvs 0,25-310.

DIN-standardmått för enkelt utbyte!

STÄLLDON

RVAN, ställkraft på 500, 1000, 1800 eller 2500N.

Ventilställdon för styrning av Regins ventilsortiment. Kan handmanövreras med den manuella överstyrningsmekanismen på locket och kan anpassas till fler ventilfabrikat på marknaden.





DETTA INGÅR I REGINS PAKETLÖSNING FÖR ENERGIVERK

- ✓ Skåp för Exigo^{Ardo} 24 V med 28 I/O. (CAB-STD3)
- ✓ Exigo^{Ardo} 28 I/O's, display, 1 RS485, 1 M-bus, 1 TCP/IP (HCA283DWM-4)
- ✓ 2 x anläggninggivare med hus, PT1000, -20... +120°C, inkl. klämma (TG-AH4/PT1000)
- ✓ Dykgivare med hus, PT1000, -20... +120°C, R1/2, l = 120 mm... (TG-DH312/PT1000)
- ✓ Utegivare, PT1000, -50... +70°C (TG-UH3/PT1000)
- ✓ Verktyg för konfiguration – Application Tool

TILLVAL

- + 2-vägsventiler för fjärrvärme gängade och flänsade med DN15-150 och Kvs 0,25-310 (ETVS/INTVS/FRS)
- + Ställdon, ställkraft på 500, 1000, 1800 eller 2500N (RVAN)

Kontakta vårt säljteam
för prisinformation!



AB Regin Box 116, SE-428 22 Källered, • Besöksadress: Bangårdsvägen 35
Telefon: + 46 (0) 31 720 02 00 • info@regincontrols.com • www.regincontrols.com