



ZFCM

Invändigt gängade 2- och 3-vägsventiler

Ventiler avsedda för on/off-styrning av varmt eller kallt vatten i värme- eller kylanläggningar. Ventilerna kan endast användas tillsammans med Regins RVAFC-ställdon. Ventilerna finns både som 2- och 3-vägsmodeller.

- ✓ Storlek DN15...DN32
- ✓ Kvs-värde 3,2...10
- ✓ Mediatemperatur 2...94°C
- ✓ Tryckklass PN16
- ✓ Tät stängning

Funktion

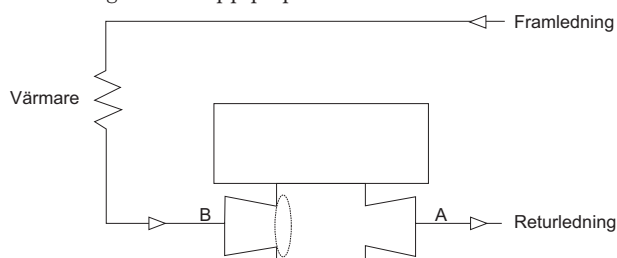
Ventilen öppnas vid behov på signal från en termostat (spänning till). När önskad temperatur uppnåtts gör återgångsfjädern att ventilen återgår till stängt läge. Ventilens tätande kula stängs mot flödet på 2-vägsventilerna.

På 3-vägsventilerna stängs kulan normalt mot värmaren (se bilder nedan).

På sidan av ställdonet finns manöverdon för manuell öppning av ventilen.

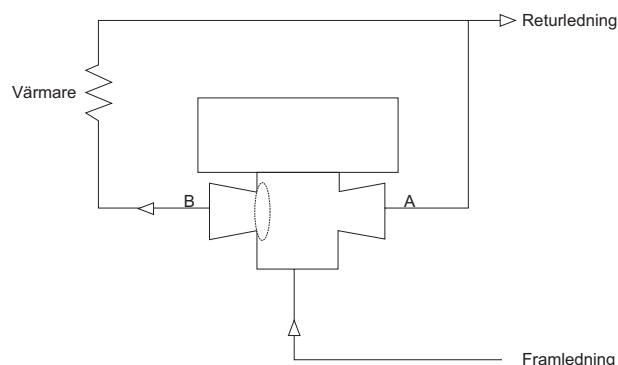
Installation

För att 2-vägsventilen ska stängas fullständigt och så ljudlöst som möjligt ska den monteras på värmarens returledning med inlopp på port B.



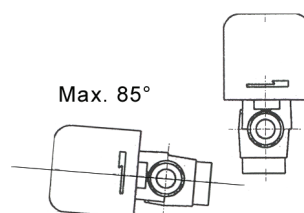
2-vägsventil

3-vägsventilen är en fördelningsventil och ska monteras på framledningen vid fördelningsstället med utlopp både på port A och port B. Port B-utloppet ska monteras i riktning mot värmaren, då denna stängs med ställdonets återgångsfjäder då det inte är spänningssatt.



3-vägsventil

Ventilerna ska monteras med ställdonet uppåt eller i sidoläge (se nedanstående bild).



Tekniska data

| | |
|------------------------|--|
| Applikation | Värmesystem, kylsystem, fan-coil-aggregat, ventilationssystem |
| Max. läckage | 0.0 % av kvs |
| Media | Varmvatten, kallvatten, glykolblandat vatten (max 50 % glykol) |
| Medietemperatur | 2...94 °C |
| Tryckklass | PN16 (240 psi) |
| Anslutning | Invändig BSP-gänga enligt ISO 228/1 |

Material

| | |
|----------------------|-----------------|
| Hus | Mässing SS 5170 |
| Tätningsskula | NBR |
| O-ringar | EPDM |

2-vägsventiler

| Artikel | Nominell diameter | Anslutning | Kvs | Max. diff.tryck | Ställdon |
|-----------|-------------------|------------|-----------------------|-------------------|------------|
| ZFCM-215X | DN15 | G1/2" | 3,2 m ³ /h | 200 kPa (2 bar) | RVAFC-2302 |
| ZFCM-220X | DN20 | G3/4" | 4,6 m ³ /h | 150 kPa (1,5 bar) | RVAFC-2302 |
| ZFCM-225X | DN25 | G1" | 5,7 m ³ /h | 100 kPa (1 bar) | RVAFC-2302 |
| ZFCM-232X | DN32 | G1 1/4" | 10 m ³ /h | 80 kPa (0,8 bar) | RVAFC-2302 |

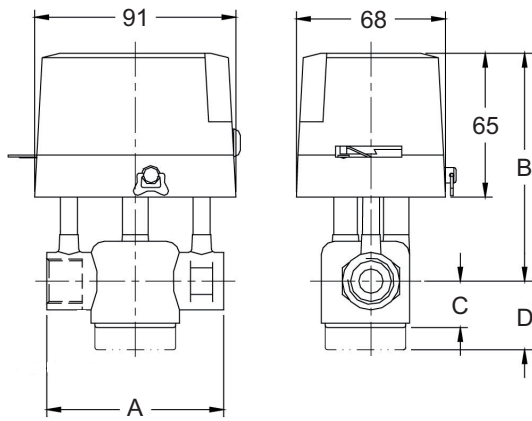
3-vägsventiler

| Artikel | Nominell diameter | Anslutning | Kvs | Max. diff.tryck | Ställdon |
|-----------|-------------------|------------|-----------------------|-------------------|------------|
| ZFCM-315X | DN15 | G1/2" | 3,2 m ³ /h | 150 kPa (1,5 bar) | RVAFC-2303 |
| ZFCM-320X | DN20 | G3/4" | 4,6 m ³ /h | 100 kPa (1 bar) | RVAFC-2303 |
| ZFCM-325X | DN25 | G1" | 5,7 m ³ /h | 100 kPa (1 bar) | RVAFC-2303 |
| ZFCM-332X | DN32 | G1 1/4" | 8,4 m ³ /h | 80 kPa (0,8 bar) | RVAFC-2303 |

Passande ventilställdon

| Artikel | Ventil |
|------------|-----------|
| RVAFC-2302 | ZFCM-2... |
| RVAFC-2303 | ZFCM-3... |

Dimensioner



| Modell (ventil + ställdon) | A | B | C | D |
|----------------------------|-----|-----|----|----|
| ZFCM-215X + RVAFC-2302 | 80 | 103 | 21 | - |
| ZFCM-315X + RVAFC-2303 | 80 | 103 | - | 29 |
| ZFCM-220X + RVAFC-2302 | 89 | 103 | 21 | - |
| ZFCM-320X + RVAFC-2303 | 89 | 103 | - | 32 |
| ZFCM-225X + RVAFC-2302 | 93 | 103 | 23 | - |
| ZFCM-325X + RVAFC-2303 | 93 | 103 | - | 37 |
| ZFCM-232X + RVAFC-2302 | 105 | 110 | 30 | - |
| ZFCM-332X + RVAFC-2303 | 105 | 110 | - | 45 |

Mått i mm om annat ej anges.