

EXOcompact Vido

Frei programmierbarer Regler



EXOcompact Vido ist ein frei programmierbarer Regler mit 230V Stromversorgung, der speziell für Heizungsanwendungen geeignet ist. Der Regler bietet Kommunikation über EXOline, Modbus oder BACnet für die Einbindung in EXOscada oder in andere SCADA-Systeme. Er kann entweder als Einzelregler (Stand-Alone) oder in einem größeren System verwendet werden.

- ✓ Sieben 230 V AC Relaisausgänge
- ✓ Geeignet für viele Anwendungen, speziell Heizungs- und Kesselregelung
- ✓ Kleiner und kompakter Regler
- ✓ Zahlreiche Kommunikationsmöglichkeiten
- ✓ Verschiedene Kommunikationsprotokolle verfügbar

Anwendung

Die Regler sind in erster Linie für Installationen mit einer begrenzten Anzahl von Ein- und Ausgängen geeignet. Hier ist ein frei programmierbarer Regler mit verschiedenen Kommunikationsmöglichkeiten und einem großen Leistungsvermögen besonders wichtig. Er kann entweder als Einzelregler oder zusammen mit anderen EXO-Produkten in einem größeren Automatisierungssystem verwendet werden. In großen Automatisierungssystemen ist EXOcompact Vido eine optimale Ergänzung zu anderen EXO Reglern, da er ideal für lokale Aufgaben wie die Regelung von Heiz- oder Lüftungsanwendungen geeignet ist.

Funktion

Die Reglerreihe EXOcompact Vido ist mit einem Ethernet-, einem RS485- und einem M-Bus-Anschluss erhältlich. Er verfügt über sieben 230 V AC Relaisausgänge, die für die Heizungs- und Kesselregelung

geeignet sind. Zusammen mit der freien Programmierbarkeit bietet dies volle Flexibilität für jede komplexe Anwendung.

Der Regler unterstützt die Kommunikation per BACnet/IP, Modbus TCP/IP und EXOline-TCP über die Ethernet-Schnittstelle. Weiterhin unterstützt der Regler Modbus master/slave, EXOline master/slave und EFX master Kommunikation über die RS485-Schnittstelle sowie M-Bus. Die Regler sind komplett kompatibel mit anderen Reglern der EXO-Serie und frei programmierbar über EXOdesigner, der gemeinsamen Entwicklungsumgebung aller EXO-Regler.

Installation

Der Regler kann auf eine Hutschiene oder mithilfe eines Montagebausatzes in eine Frontplatte montiert werden. Die Abmessungen des Gehäuses besitzen EURO-Norm und passen daher in Schaltschränke mit EURO-Norm.

Eine parallele Verwendung eines externen und internen Displays ist möglich. Die Regler verfügen über eine Schnellverbindung für den Anschluß eines externen Displays. Die maximal zulässige Kabellänge für ein externes Display beträgt 100 m.

Technische Daten

Versorgungsspannung	230 V ~ (217...253 V ~)
Leistungsaufnahme	10 VA
Schutzart	IP20, IP40 (Schaltschranktürmontage)
Umgebungsfeuchte	Max. 95 % rel. F., nicht kondensierend
Umgebungstemperatur	0...50 °C
Lagertemperatur	-20...+70 °C
Betriebssystem	EXOrealC
Batterie Backup	Speicher und Echtzeituhr, mindestens 5 Jahre
Montage	35-mm-DIN-Schiene, Schaltschrank oder Wand, oder auf einer Unterputzdose
Anzahl Teilungseinheiten	9
Display	Intern oder extern (Zubehör)
Abmessungen (B x H x T)	147 x 98 x 76 mm
Gewicht	0,37 kg

Ein- und Ausgänge

Analogeingänge (AI)	PT1000 (-50...+150 °C), Ni1000 DIN (-40...105 °C), Ni1000 L&G (-40...120 °C), Widerstand (800...1600 Ohm)
Digitaleingänge (DI)	Quelle Eingangstyp, GND ist Referenz
Analogausgänge (AO)	0...10 V DC (12 Bit D/A, kurzschlussgeschützt)
Digitalausgänge (DO)	Relaisausgang, 230 V AC, 1 A induktive Last, max. 7 A gesamt
Universal analog I/O (UA)	0...10 V DC Ein- oder Ausgang

Schnittstellendaten

Kommunikationsschnittstellen	3
Serielle Schnittstellen	1
Ethernet-Schnittstelle	1
M-Bus	1

Serielle Schnittstellen

Schnittstellentyp	RS-485
Schnittstellenummer	1
Standardprotokoll	EXOline slave
Unterstützte Protokolle	Modbus slave / Modbus master / EXOline slave / EXOline master / EFX master
Schnittstellenisolation	Ja
Kommunikationsgeschwindigkeit	9600 Baud (1200...115 200)
Parität	Gerade (ungerade/gerade/keine Parität)
Stoppbits	1 oder 2 Stoppbits, 8 Bit
Kabelanschluss	Steckverbinder oder Schraubklemme

Ethernet-Schnittstelle

Schnittstellentyp	Ethernet
Standardprotokoll	EXOline-TCP
Unterstützte Protokolle	EXOline-TCP / BACnet/IP / Modbus TCP/IP
Kabelanschluss	RJ45, 10Base-T/100Base-TX auto-negotiation

Kabellänge	Max. 100 m
Verkabelung	Cat 5

M-Bus Schnittstellen

Schnittstellentyp	M-Bus
Unterstützte Protokolle	M-Bus Mini Master
Anzahl Zähler	4
Kommunikationsgeschwindigkeit	300...2400 Baud
Kabelanschluss	Schraubklemme
Kabellänge	Max. 100 m



Dieses Produkt trägt das CE-Zeichen. Weitere Informationen finden Sie unter www.regincontrols.de.

Material

Material, Gehäuse	Polycarbonat (PC)
--------------------------	-------------------

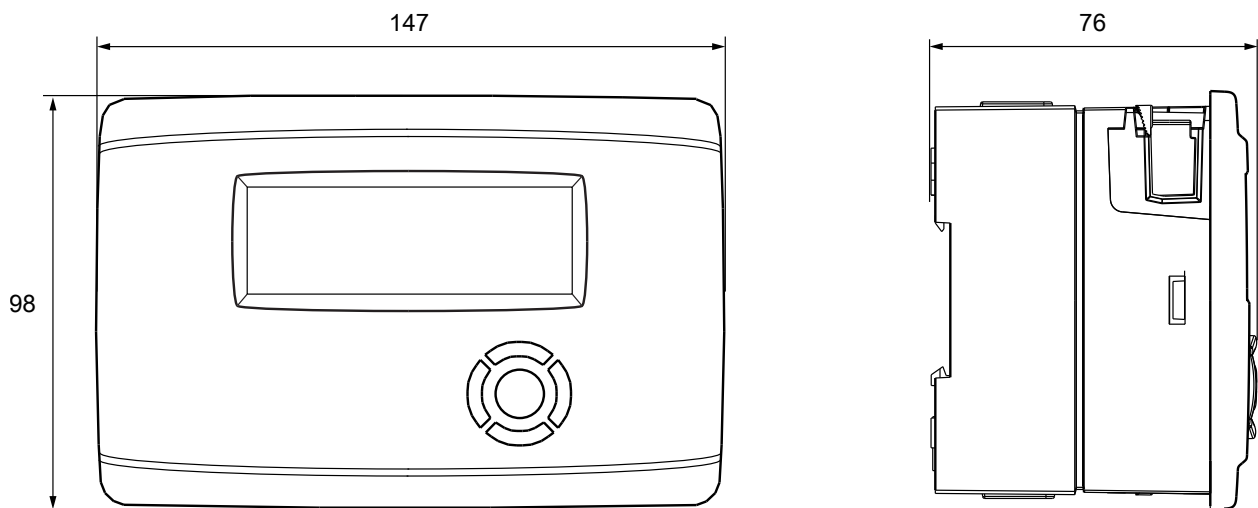
Modelle

Artikel	Ethernet	RS485	M-Bus	Display	AI	DI	UA	DO	Gesamt I/O:s
XCV193DWM-2	1	1	1	Ja	8	2	2	7	19
XCV193WM-2	1	1	1	-	8	2	2	7	19

Zubehör

Artikel	Beschreibung
BATTERY-4289	Ersatzbatterie
E-CABLE2-USB	Kabel für USB-Anschluss
CONVERTERTCP	Adapter
ED-T7	Externes Touchscreen Display
E3-DSP	Externes Display
EDSP-K3	3 m Kabel zum Anschluss eines externen Displays
EDSP-K10	10 m Kabel zum Anschluss eines externen Displays
EDSP-SPLIT	Kabelverteiler zum Anschluss von 2 Anzeigegeräten an einen Regler

Abmessungen



[mm]

Dokumentation

Die Produktdokumentation kann von www.regincontrols.de heruntergeladen werden. Systempartner können zusätzliche Dokumentation von unserem FTP-Server runterladen. Bitte kontaktieren Sie das Vertriebsteam von Regin, um Zugang zu erhalten.