

# EXOcompact Eedo

Automate d'ambiance librement programmable



*EXOcompact Eedo est un automate d'ambiance librement programmable en 230 V AC. Le régulateur communique via EXOline, Modbus ou BACnet et peut s'intégrer dans un système EXOscada ou d'autres systèmes SCADA. EXOcompact peut être utilisé comme une unité autonome ou bien intégré dans un système. L'automate se connecte automatiquement aux unités d'ambiance Regin, ED-RU.*

- ✓ Trois sorties relais 230 V AC
- ✓ Deux sorties triac 230 V AC
- ✓ Plusieurs protocoles de communication
- ✓ Design compact
- ✓ Large sélection de modèles d'unités d'ambiance

## Application

Cet automate EXOcompact Eedo est la version librement programmable du régulateur d'ambiance pré-programmé Regio Eedo. Il peut être utilisé comme une unité autonome ou bien intégré dans un système avec d'autres produits EXO. Les régulateurs Regio conviennent parfaitement à une utilisation dans des bâtiments où l'on souhaite obtenir un confort optimal pour une faible consommation d'énergie : bureaux, écoles, centres commerciaux, aéroports, hôtels, hôpitaux...

Il s'agit d'un automate d'ambiance librement programmable et compact combinant performance et options de communication. Tous les modules d'extension EXOcompact peuvent être utilisés avec ce régulateur pour atteindre la taille souhaitée. Il est possible d'ajouter jusqu'à 50 E/S EFX via les unités Add.io.

## Fonction

L'automate dispose de trois sorties relais 230 V AC pour la régulation de ventilateurs à 3 vitesses ainsi que de deux

sorties triac 230 V AC pour le contrôle de chauffage et de refroidissement Ceci ainsi que l'environnement librement programmable offre une parfaite flexibilité pour toute application d'ambiance.

L'automate permet la communication BACnet/IP, Modbus TCP/IP et EXOline-TCP via le port Ethernet. En outre, l'automate offre la communication Modbus esclave, EXOline maître/esclave et EFX maître via le port RS485.

Les automates sont parfaitement compatibles avec les autres produits de la gamme EXO et la programmation se fait avec EXOdesigner, logiciel commun à tous les automates EXO.

## Installation

EXOcompact Eedo peut être monté soit sur rail DIN, soit en façade d'armoire (kit de montage en option). Le boîtier est compatible avec toutes les armoires au standard européen.

En utilisant le kit de protection des borniers, l'automate peut être installé en mural ou en faux-plafond. Les caches inclus dans le kit évitent toute manipulation involontaire des câbles et borniers, garantissant ainsi la sécurité et la discrétion de l'installation.

Les automates disposent d'un branchement rapide pour les installations avec écran externe. La longueur du câble entre l'automate et l'écran ne doit pas excéder 100 m.

Une pile interne permet de sauvegarder les variables et de continuer à faire fonctionner l'horloge interne en cas de coupure de courant. La pile se remplace facilement. Tous les automates sont compatibles avec les sondes, transmetteurs et produits sans fil de la gamme Regin ainsi que d'autres produits communicants sur le marché.

## Caractéristiques techniques

### Données générales

<b>Tension d'alimentation</b>	230 V ~ (207...253 V ~ 50/60 Hz)
<b>Puissance consommée</b>	11 VA
<b>Indice de protection</b>	IP20
<b>Humidité ambiante</b>	Max. 95 % HR
<b>Température ambiante</b>	0...50 °C
<b>Température de stockage</b>	-20...+70 °C
<b>Système d'exploitation</b>	EXOreal C
<b>Pile de secours</b>	Mémoire et horloge temps réel, au moins 5 ans
<b>Montage</b>	Rail DIN, en armoire ou mural (avec accessoire)
<b>Nombre de modules</b>	8,5
<b>Écran</b>	Externe (accessoire)
<b>Dimensions, externes (LxHxP)</b>	149 x 121 x 58 mm
<b>Poids (emballage inclus)</b>	0,37 kg

### Données E/S

<b>Entrée analogique b (Alb)</b>	0...10 V DC
<b>Entrée analogique c (A1c)</b>	PT1000
<b>Entrée digitale b (D1b)</b>	Entrée pour contact sec
<b>Entrée condensation a (C1a)</b>	Entrée pour le détecteur de condensation Regin KG-A/1
<b>Sortie analogique a (AOa)</b>	0...10 V DC, max 5 mA, protection contre les courts-circuits
<b>Sortie digitale c (DOc)</b>	Sortie relais : 230 V AC, 3 A
<b>Sortie digitale d (DOd)</b>	Sortie triac, 230 V AC, max. 300 mA
<b>Sorties digitales, courant max total (fusible)</b>	6,3 A (6,3 AT 5 x 20 mm)
<b>Sortie puissance a (POa)</b>	24 V DC, max. 50 mA

### Données ports com

<b>Ports de communication</b>	3
<b>Ports série</b>	2
<b>Ports Ethernet</b>	1

### Données ports série

<b>Type de port</b>	RS485
<b>N° de port</b>	1 et 2
<b>Protocole par défaut</b>	Esclave EXOline
<b>Protocoles supportés</b>	Modbus Esclave / EXOline maître / EXOline esclave / EFX maître
<b>Isolement du port</b>	Oui (port 1), Non (port 2)
<b>Vitesse de communication</b>	9600 bps (1200...38400 bps)
<b>Parité</b>	Paire (impaire/paire/aucune parité)
<b>Bits d'arrêt</b>	8 bits, 1 ou 2 bits de stop
<b>Raccordement câble</b>	Bornier à enfichage ou à vis

## Données port Ethernet

Type de port	Ethernet
Protocole par défaut	EXOline-TCP
Protocoles supportés	EXOline-TCP / BACnet/IP / Modbus TCP/IP
Raccordement câble	RJ45, 10Base-T/100Base avec fonction d'auto-négociation
Longueur du câble	Max. 100 m
Câblage	Cat 5

## Matière

Matière du boîtier	Polycarbonate, PC
--------------------	-------------------



Ce produit porte le marquage CE. Pour plus d'information, veuillez consulter le site web [www.regincontrols.com](http://www.regincontrols.com).

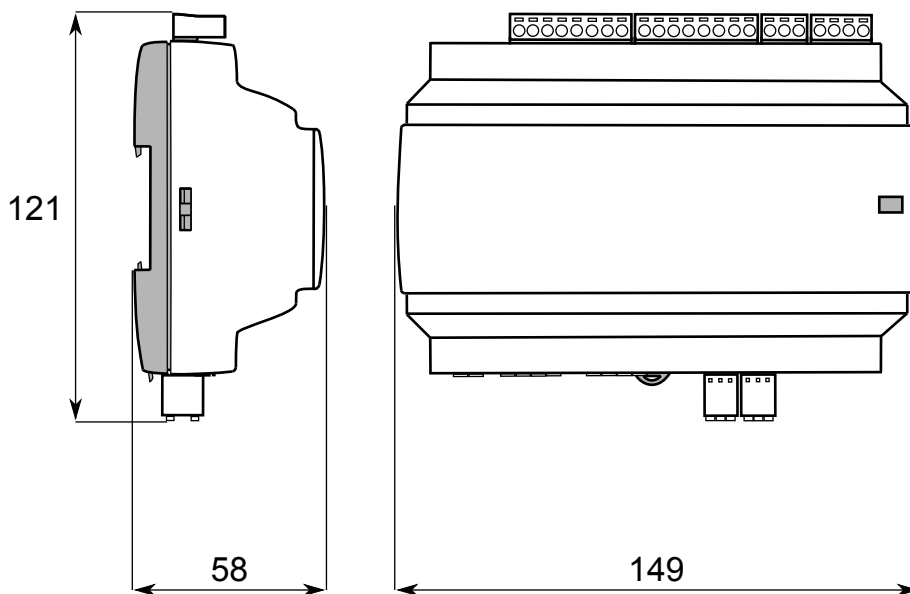
## Modèles

Article	TCP/IP	RS485	Alb	Alc	Dlb	Cla	AOa	DOc	DOd	Nbre total d'E/S
XCE163W-1	1	2	2	1	3	1	4	3	2	16

## Accessories

Article	Description
BATTERY-4289	Pile de rechange
FMCE	Kit de montage en façade d'armoire pour un régulateur
FMK2	Kit de montage en façade d'armoire, 12 modules
PLTCE	Jeu de borniers coudés
E-CABLE2-USB	Câble pour connexion USB
CONVERTERTCP	Adaptateur
TP-AE	Kit de protection bornier pour les automates Ardo et Eedo
ED-T7	Ecran d'affichage externe
E3-DSP	Écran externe
EDSP-K3	Câble de 3 m pour raccorder un écran externe
EDSP-K10	Câble de 10 m pour raccorder un écran externe
EDSP-SPLIT	Câble répartiteur pour connecter deux afficheurs à l'automate

## Dimensions



[mm]

## Documentation

La documentation est disponible sur notre site, [www.regincontrols.com](http://www.regincontrols.com) Une documentation supplémentaire est disponibles pour nos clients intégrateurs certifiés sur le serveur FTP. Pour y accéder, veuillez contacter le service commercial de Regin.