



EXOcompact Ardo

Automate librement programmable



Un automate compact avec plusieurs options de communication, disponible avec ou sans écran intégré. Un automate EXOcompact Ardo peut être utilisé de façon autonome ou bien intégré dans un système.

Nos logiciels simples à utiliser vous offrent un accès et une gestion faciles via le serveur web.

- ✓ Nombreuses applications possibles, par ex. contrôle d'installations de chauffage, de centrales de traitement d'air, etc
- ✓ Design compact
- ✓ Comprend un serveur web pour un accès facile
- ✓ De nombreuses options de communication
- ✓ Plusieurs protocoles de communication

Application

L'automate EXOcompact Ardo peut être utilisé comme une unité autonome ou bien intégré dans un système avec d'autres produits EXO. Dans les grandes installations de GTB, il fait un excellent complément à l'EXOclevier. Il est particulièrement adapté pour la gestion de tâches locales, par exemple le contrôle de zone, le contrôle d'installations de chauffage et la gestion de centrales de traitement d'air.

Ces automates sont principalement prévus pour être utilisés dans des systèmes avec un nombre limité d'entrées/sorties. Il s'agit d'un automate librement programmable et compact combinant performance et options de communication. Il est possible d'ajouter jusqu'à 50 E/S EFX via les unités Add.io.

Fonction

Il existe de nombreux modèles différents, afin de permettre le meilleur choix par rapport à chaque application. La version librement programmable du régulateur d'ambiance Regio Ardo contient 2 entrées pour détecteurs de condensation, ce qui le rend particulièrement adaptée aux applications d'ambiance.

La gamme d'automates EXOcompact Ardo est disponible avec 1, 2 ou 3 ports de communication. Selon l'application, la communication peut s'effectuer via RS485, TCP/IP et M-bus.

Tous les modèles équipés d'un port Ethernet disposent d'un serveur web intégré *Controller Web*. Le serveur web est basé sur une technologie standard avec HTML et JavaScript, ce qui permet de faciliter la mise en service et la gestion de l'installation. Le serveur web offre la possibilité d'atteindre et d'agir sur le système depuis tout navigateur web via un téléphone, une tablette ou un PC en fournissant des données en temps réel.

Les automates sont parfaitement compatibles avec les autres produits de la gamme EXO et la programmation se fait avec EXOdesigner, logiciel commun à tous les automates EXO.

Installation

EXOcompact Ardo peut être monté soit sur rail DIN, soit en façade d'armoire (kit de montage en option). Le boîtier est compatible avec toutes les armoires au standard européen.

En utilisant le kit de protection des borniers, l'automate peut être installé en mural ou en faux-plafond. Les caches inclus dans le kit évitent toute manipulation involontaire des câbles et borniers, garantissant ainsi la sécurité et la discrétion de l'installation.

Les automates disposent d'un branchement rapide pour l'installation d'un écran externe. Il est possible d'utiliser simultanément l'écran intégré et un écran externe. La longueur du câble entre l'automate et l'écran ne doit pas excéder 100 m.

Une pile interne permet de sauvegarder les variables et de continuer à faire fonctionner l'horloge interne en cas de coupure de courant. La pile se remplace facilement.

Tous les automates sont compatibles avec les sondes, transmetteurs et produits sans fil de la gamme Regin ainsi que d'autres produits communicants sur le marché.

Caractéristiques techniques

Données générales

Tension d'alimentation	24 V ~ (21...27 V ~ 50...60 Hz) / 20...36 V DC (sauf les unités avec entrée CI)
Puissance consommée	4 VA
Indice de protection	IP20
Humidité ambiante	Max. 95 % HR
Température ambiante	0...50 °C
Température de stockage	-20...+70 °C
Système d'exploitation	EXOreal
Pile de secours	Mémoire et horloge temps réel, au moins 5 ans
Montage	Rail DIN, en armoire ou mural (avec accessoire)
Nombre de modules	8,5
Dimensions, externes (LxHxP)	149 x 121 x 58 mm 149 x 136 x 58 mm (XCA20...)
Poids (emballage inclus)	0,40 kg

Données ports com

Ports de communication	1/2/3, selon modèle
Ports série	1/2, selon modèle
Ports TCP/IP	1
Ports M-Bus	0/1, selon modèle

Données ports série

Type de port	RS485
N° du port	1 et/ou 2
Protocole par défaut	Esclave EXOline
Protocoles supportés	Modbus esclave / Modbus maître / M-Bus maître / EXOline maître / EXOline esclave / EFX maître
Isolement du port	Oui (port 1), Non (port 2)
Vitesse de communication	9600 bauds (1200...76800 bauds)
Parité	Paire (impaire/paire/aucune parité)
Bits d'arrêt	8 bits, 1 ou 2 bits de stop
Raccordement câble	Bornier à enfichage et à vis

Données port Ethernet

Type de port	Ethernet
Protocole par défaut	EXOline-TCP
Protocoles supportés	EXOline-TCP / BACnet/IP / Modbus/IP
Raccordement câble	RJ45, 10Base-T/100Base avec fonction d'auto-négociation
Longueur du câble	Max. 100 m
Câblage	Min. Cat 5

Données port M-Bus

Type de port	M-Bus
N° du port	2

Protocoles supportés	M-bus maître standard
Vitesse de communication	2400 bauds (300...9600 bauds)
Raccordement câble	Bornier à vis
Longueur du câble	≤ 2400 bauds: max 1000 m 4800...9600 bauds: max 100 m

Données IHM

Horloge	Oui
Écran	Intégré ou/et externe
Type d'écran	Écran à cristaux liquides, rétroéclairé avec 4 lignes de 20 caractères chacune
Type d'indication	LEDs

Matière

Matière du boîtier	Polycarbonate, PC
---------------------------	-------------------



Ce produit porte le marquage CE. Pour plus d'information, veuillez consulter le site web www.regincontrols.com.

Modèles

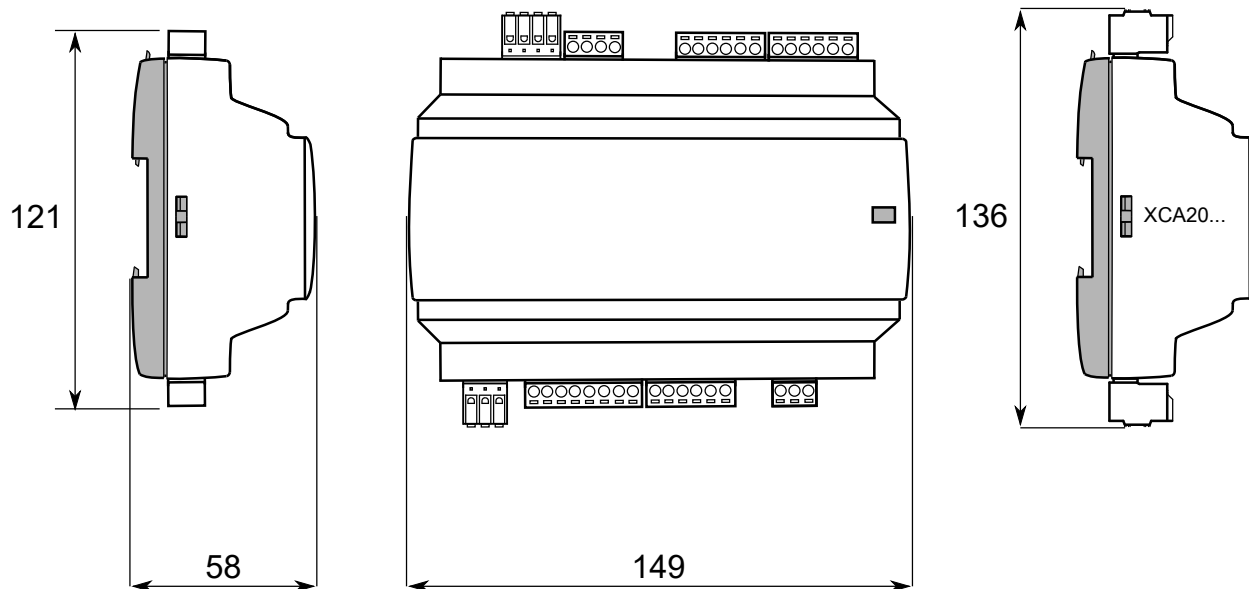
Article	TCP/IP	RS485	M-Bus	Écran	Ala	Dla	Dlb	Ula	Cla	AOa	DOb	Nbre total d'E/S
XCA152W-4	1	1	-	-	4	4	-	-	-	3	4	15
XCA152DW-4	1	1	-	Oui	4	4	-	-	-	3	4	15
XCA153W-4	1	2	-	-	4	4	-	-	-	3	4	15
XCA153DW-4	1	2	-	Oui	4	4	-	-	-	3	4	15
XCA203W-4	1	2	-	-	4	-	4	-	2	4	6	20
XCA282W-4	1	1	-	-	4	8	-	4	-	5	7	28
XCA282DW-4	1	1	-	Oui	4	8	-	4	-	5	7	28
XCA283W-4	1	2	-	-	4	8	-	4	-	5	7	28
XCA283DW-4	1	2	-	Oui	4	8	-	4	-	5	7	28
XCA283DWM-4	1	1	Oui	Oui	4	8	-	4	-	5	7	28

Accessories

Article	Description
BATTERY-4289	Pile de recharge
FMCE	Kit de montage en façade d'armoire pour un EXOcompact Ardo
FMK2	Kit de montage en façade d'armoire, 12 modules
PLTCE	Jeu de borniers coudés
E-CABLE2-USB	Câble pour connexion USB
CONVERTERTCP	Adaptateur
TP-AE	Kit de protection bornier pour les automates Ardo et Eedo
ED-T7	Écran d'affichage externe
E3-DSP	Écran externe
EDSP-K3	Câble de 3 m pour raccorder un écran externe

Article	Description
EDSP-K10	Câble de 10 m pour raccorder un écran externe
EDSP-SPLIT	Câble répartiteur pour connecter deux afficheurs à l'automate

Dimensions



[mm]

Documentation

Plus de documentation sur les produits spécifiques sont disponibles pour nos partenaires intégrateurs. Merci de contacter votre contact Regin pour plus d'informations.