



# X1178

## Spänningsomvandlare för Regio RC-...F...-regulatorer

Spänningsomvandlare med fem optoisolerade TRIACar, avsedd för styrning av en fan-coil-enhet och tillhörande termiska ställdon

- Avsedd för inomhus väggmontage
- Skyddsklass IP44
- Fem TRIAC-baserade kanaler

- Kan styra en fan-coil och två termiska ställdon
- Ljudlös drift
- Lång livslängd (inga rörliga delar)

X1178 är en spänningsomvandlare avsedd att styra 230 V AC fan-coil-enheter och ställdon från 24 V utgångar. Den ger nödvändig galvanisk isolering vid anslutning till 24 V installationer.

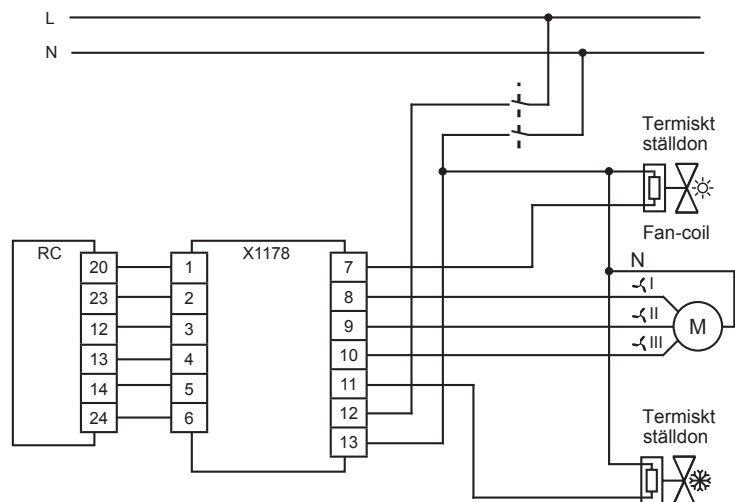
På grund av sina TRIAC-baserade utgångar har X1178 ljudlös drift.

## Tekniska data

|   |   |
|---|---|
| Matningsspänning                            | 230 V ~ ±10%  |
| Max total last                              | 460 VA  |
| Värde på intern säkring                     | 2 AT  |
| Max effektförbrukning (ingångar / utgångar) | 1W / 3W   |
| Skyddsklass                                 | IP44  |
| Montering                                   | Inomhus, väggmontering  |
| Överspänningskategori                       | 3   |
| Nedsmutningsgrad                            | 2   |
| Omgivningstemperatur                        | 0...50°C  |
| Omgivande luftfuktighet                     | 5...90% RH  |
| Lagringstemperatur                          | -20...+70°C   |
| Dimensioner (BxHxD)                         | 120 x 125 x 40 mm   |
| Vikt  | 200 g   |
| Ingångar                                    | Fem ingångar 24 V AC eller DC, ±15% från Regio eller annan regulator  |
| Utgångar                                    | Fem TRIAC-baserade utgångar 230 V AC som ger elektrisk fränkoppling (Typ 1.Y).                                      |
| Min last per utgång                         | 800 mW  |
| Max last per utgång                         | 300 VA max 1,3 A  |
| Max total ström genom L-anslutning          | 2 A   |
| Rekommenderad kabelarea                     | 1 mm <sup>2</sup>   |
| <b>CE</b>                                   | Produkten uppfyller EMC- och LVD-kraven för den europeiska harmoniserade standarden EN60730-1:2000 och är CE-märkt. |

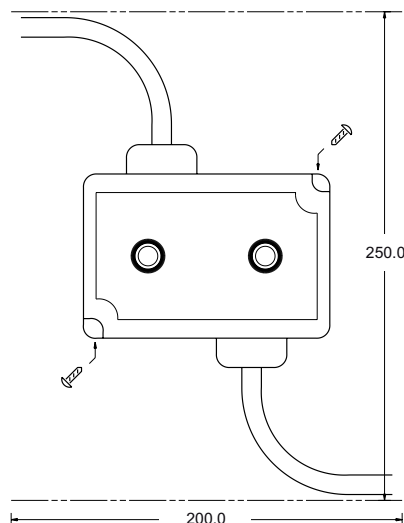
## Inkoppling och Dimensioner

|    |                     |
|----|---------------------|
| 1  | GDO                 |
| 2  | Digital ingång 1    |
| 3  | Digital ingång 2    |
| 4  | Digital ingång 3    |
| 5  | Digital ingång 4    |
| 6  | Digital ingång 5    |
| 7  | Digital utgång 1    |
| 8  | Digital utgång 2    |
| 9  | Digital utgång 3    |
| 10 | Digital utgång 4    |
| 11 | Digital utgång 5    |
| 12 | Fas (Nätspänning)   |
| 13 | Nolla (Nätspänning) |



Inkopplingsexempel

DI1...DI5: 24 V ≈  
 DO1...DO5: 230 V ~ 300 VA 1,3 A max  
 L: 230 V ~ 460 VA 2 A max



### Huvudkontor Sverige

Telefon: +46 31 720 02 00  
 Web: [www.regin.se](http://www.regin.se)  
 Mail: [info@regin.se](mailto:info@regin.se)

### Säljkontor

Frankrike: +33 1 41 71 00 34  
 Tyskland: +49 30 77 99 40  
 Spanien: +34 91 473 27 65  
 Hongkong: +852 24 07 02 81  
 Singapore: +65 67 47 82 33

**REGIN**

THE CHALLENGER IN BUILDING AUTOMATION