



X1176

Anslutningsenhet M-Bus/SIOX

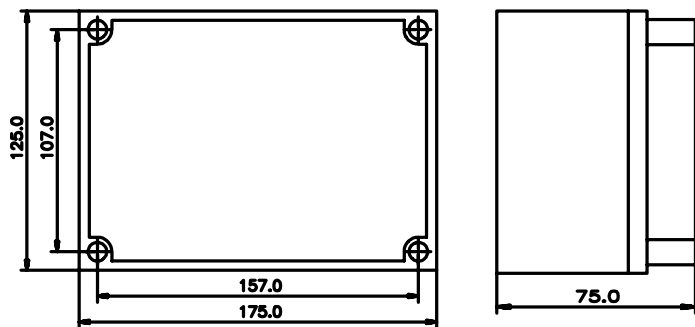
Extern gränssnittsomvandlare för anslutning av förbrukningsmätare.

- Ansluts till regulator med RS232, RS485 (EXOline) eller hEXOline
- Mätare ansluts till X1176 via SIOX eller M-Bus
- Matningsspänning 24 V DC/AC
- IP65 polykarbonatkapsling
- Olika mätarfabrikat kan anslutas på samma kommunikationskabel

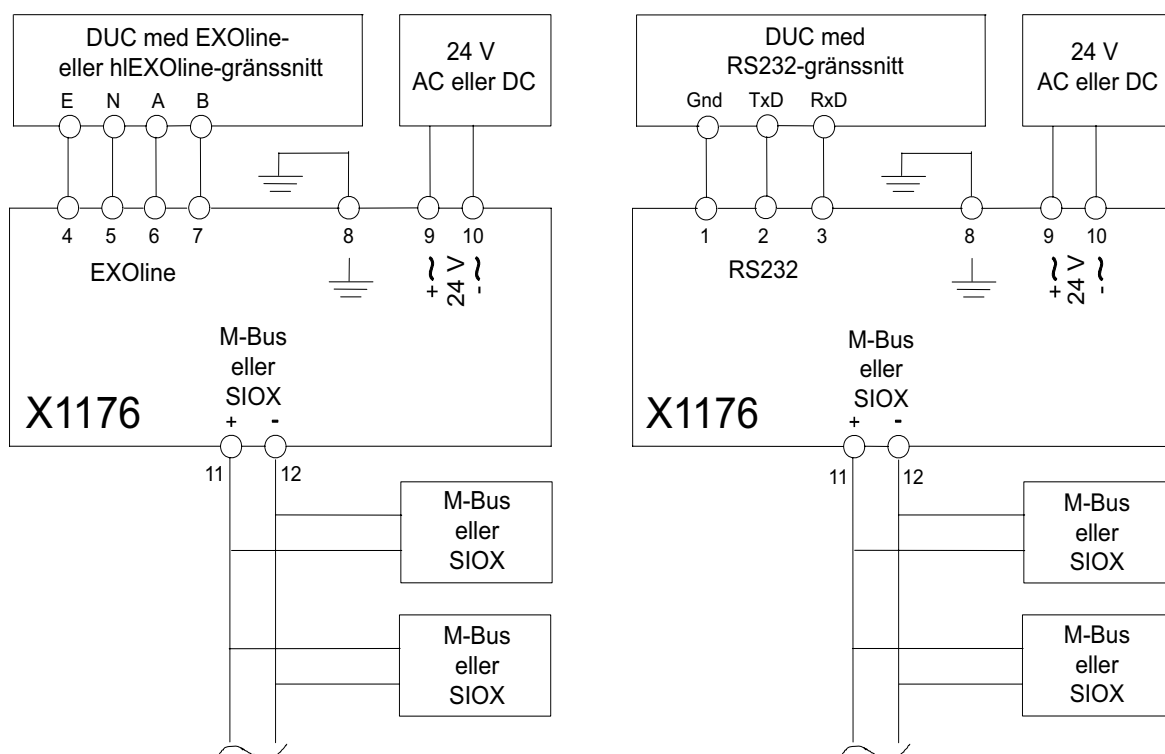
X1176 är en fristående enhet med SIOX- eller M-Bus-gränssnitt.

Olika mätarfabrikat med SIOX eller M-Bus kan blandas på slingan under förutsättning att de har samma gränssnitt. Val av typ görs med en bygling på kortet. Det går alltså inte att blanda SIOX och M-Bus på samma slinga.

Dimensioner



Inkoppling



Tekniska data

Matningsspänning	24 V DC/AC
Tolerans	18...30V DC/AC
Matningsström, exkl. last	Max. 15mA
Matningsström, kortsluten last	Max. 450mA
Intern, galvanisk isolering	Common mode $\pm 100V$
Mått (BxHxD)	175 x 125 x 75 mm
Hölje, material	Polykarbonat
Kapslingsklass	IP65
Antal kabelgenomföringar (\varnothing 7-10 mm)	7

Kommunikation

Kommunikationshastighet	300...2400bps
Galvaniskt isolerad linje, primär och sekundär port	Common mode $\pm 100V$

Primär port, RS232

Elektrisk specifikation	RS232, DCE
Intern matningsspänning	$\pm 9V$

Primär port, EXOline

Elektrisk specifikation	RS485 med kontrollsignal
-------------------------	--------------------------

Primär port, hEXOline

Elektrisk specifikation	Modifierad RS485 med kontrollsignal
-------------------------	-------------------------------------

Sekundär port, M-Bus & SIOX

Kortslutningsström	Max.. 130mA
Galvanisk isolering	Common mode voltage $\pm 100V$
Line driver impedans	ca. 50 Ohm
Utgångsspänning för driver, M-Bus	Max. 42V
Utgångsspänning för driver, SIOX	Max. 24V

Miljö

Driftstemperatur	0-50°C
Luftfuktighet	Max. 95%, ej kondenserande
Lagringstemperatur	-50 till +70°C



Produkten uppfyller kraven för gällande europeiska EMC-standard CENELEC EN 61000-6-1:2001 och 61000-6-3:2001 och är CE-märkt.

Produktdokumentation

Dokument	Typ
M2154, M-Bus and SIOX in EXO Systems.pdf	Manual som beskriver hur man använder X1176 som omvandlare i ett EXOsystem