



X1171A

Omvandlare EXOline till hEXOline

RS485 EXOline till hEXOline-omvandlare för kommunikation över längre avstånd eller oskärmad signalkabel

- Kommunikation över kabel med långa avstånd
- Kommunikation över kabel med sämre kvalitet och egenskaper

Denna produkt är avsedd att användas i kombination med de Reginprodukter som kommunicerar via EXOline, som exempelvis EXOcompact och Corrigo, för att möjliggöra en förstärkt kommunikation.

Tillämpningar

Linjeförstärkare X1171A är ett specialiserat linjedrivsteg/mottagare konstruerat för att tillåta kommunikation på långa fasta linjer. Omvandlaren kan användas till två olika driftlägen, hEXOline och EXOloop. Driftläget bestäms av den externa inkopplingen.

Vid strömloop (EXOloop) är alla apparater anslutna till X1171A via en extern anslutningsenhet X1801. Anslutningsenheten bibehåller ström i loopen oberoende av om X1171A är urkopplad eller ej. Detta, i kombination med inkopplingsförfarandet, gör att kommunikationen blir stabil och kan användas vid extremt långa avstånd. Kommunikationen förbättras även vid sämre kabelkvalitet, t.ex. då oskärmad kabel används.

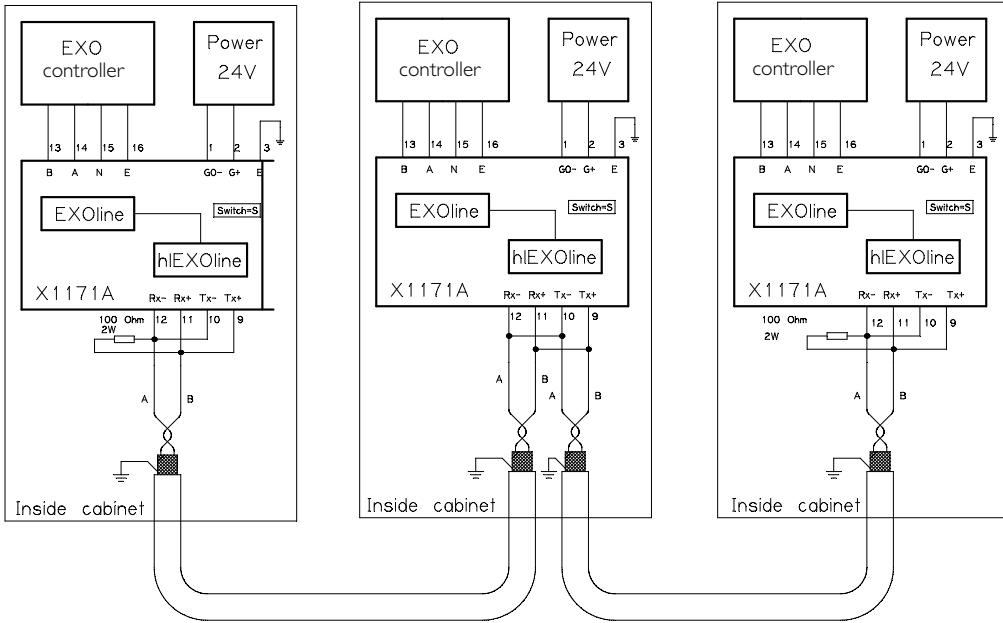
X1801 tillverkas inte längre och säljs endast så länge produkten finns på lager. Samma funktion som erbjuds av denna produkt kan dock också erhållas genom bygling och externa motstånd. Kontakta Regin för mer information.

- Galvaniskt isolerad kommunikation
- Kan hantera många enheter längs samma kabel
- Enkel att använda, enkel att koppla in

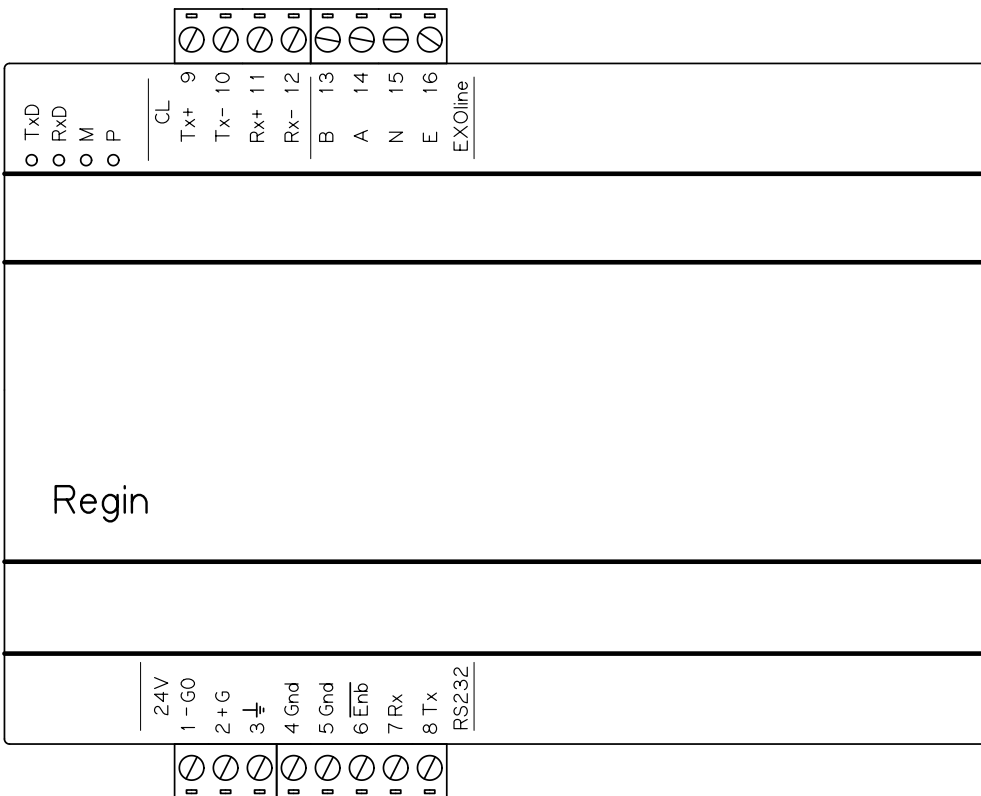
Linjeförstärkaren är försedd med en RS232-port. Denna kan användas för att kommunicera med DUC:ar kopplade till X1171A på EXOline-slingan. Adaptern X1801 har en separat RS232-kontakt för att enkelt kunna koppla upp en PC för att utföra tester av DUC:arna. Observera att normal kommunikation avbryts under den tid då testdatorn är ansluten.


Inkoppling

Anslutning av X1171A i ett hEXOline-nät görs enligt bilden på sid. 2. Ändpunkterna ska termineras med 100 Ohm 2W motstånd. Alla enheter måste vid kommunikation via hEXOline vara ställda i "Slave"-läge. Denna inställning görs via en omkopplare på kretskortet.



Anslutningar



Port	Beteckning	Plint	Beskrivning
24V	+G	2	+24V DC alt. AC
	-G0	1	0V alt AC
		3	Jordanslutning
EXOline	B	13	Kommunikation RS485, B
	A	14	Kommunikation RS485, A
	N	15	Kommunikation RS485, N
	E	16	Kommunikation RS485, E
hlEXOline hlEXOloop / CL	Tx+	9	Kommunikation Hög nivå, Sänd +
	Tx-	10	Kommunikation Låg nivå, Sänd -
	Rx+	11	Kommunikation Hög nivå, Mottag +
	Rx-	12	Kommunikation Låg nivå, Mottag +
RS232	GND	4	Kommunikation RS232, Jord
	GND	5	Kommunikation RS232, Jord
	Enb	6	Kommunikation RS232, Selekt -
	Rx	7	Kommunikation RS232, Mottag
	Tx	8	Kommunikation RS232, Sänd

Tekniska data

Matningsspänning	24 V±10 %, ~/=
Strömförbrukning, exklusive last	100 mA
Anslutningsdon	plint av s.k. hisstyp
Dimensioner (LxBxH)	150 x 100 x 58 mm

Linjedrivsteg (EXOloop/hlEXOline)

Max kommunikationshastighet	40 kbps
-----------------------------	---------

EXOline port

Max kabellängd	30 m
----------------	------

Serviceport via X1801

Elektrisk specifikation	RS232
Max kabellängd	3 m



Produkten uppfyller EMC- och LVD-kraven för den europeiska harmoniserade standarden och är CE-märkt.

Huvudkontor Sverige

Telefon: +46 31 720 02 00
 Web: www.regin.se
 Mail: info@regin.se

Säljkontor

Frankrike: +33 1 41 71 00 34	Hongkong: +852 24 07 02 81
Tyskland: +49 30 77 99 40	Singapore: +65 67 47 82 33
Spanien: +34 91 826 54 06	



THE CHALLENGER IN BUILDING AUTOMATION