

Thermostat à immersion

Le thermostat **TV** est utilisé pour la régulation de la température et/ou la sécurité en milieux liquides tels que tuyauteries, réservoirs, bains d'huile. Il est particulièrement adapté comme aquastat de chaudière.

Il se présente en 3 versions:

- **TR ou TW** Contrôle automatique de température avec contact inverseur.
- **STB** Sécurité avec réenclenchement manuel sur élévation de température (reset manuel).
- **TR + STB** En combinaison des deux systèmes pour un contrôle de la température avec sécurité au dessus d'un seuil de température dépassé.

Le thermostat est monté dans un boîtier ABS IP 65 selon la norme EN 60529 et protection classe I selon la norme EN 60335-1.



Gamme de thermostats

Type	Plage de réglage °C	Différentiel K	Temp. max. du bulbe °C	Fonction
TV-090	0 / +90	3	7120	TR
TV-090U	0 / +90	3	120	TW
TV-R6585	+65 / +85	RM	120	STB
TV-R90110	+90 / +110	RM	120	STB
TV-090UR85	+30 / +90	3	120	TR +
	+65 / +85	RM		STB
TV-090UR110	+30 / +90	3	120	TR +
	+90 / +110	RM		STB

Caractéristiques techniques

Bulbe en laiton de 120 mm, protégé par un doigt de gant en laiton raccord G 1/2 .

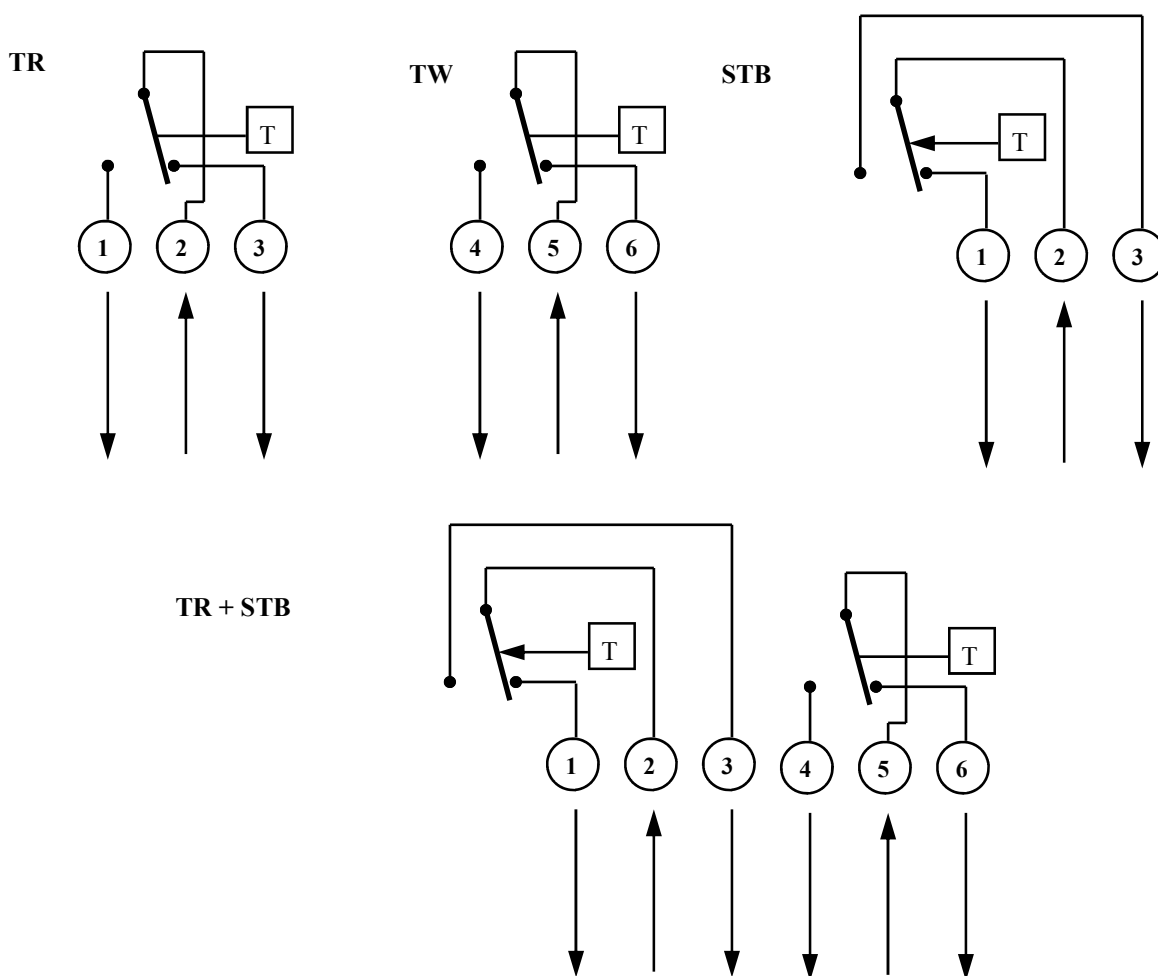
Contact inverseur chaud / froid, 10 (1,5) A, 250 Vac

5 (1) A, 400 Vac

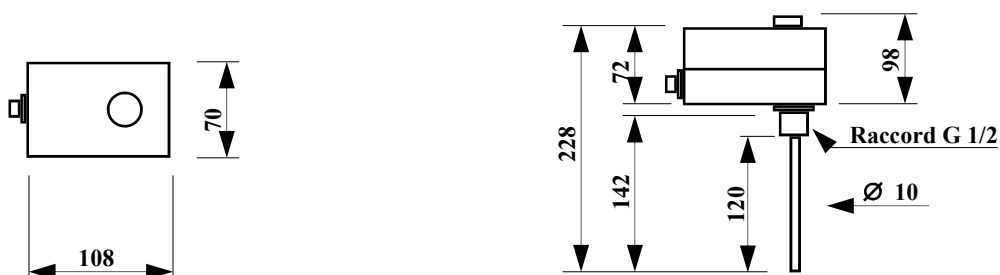
Température de fonctionnement : -10 à +65 °C

Boîtier : 108 x 70 x 72 mm

Raccordement électrique



Dimensions



Installation

- Dévisser et enlever le couvercle.
- Effectuer le câblage conformément au schéma.
- Remettre le couvercle, bien serrer les vis et les presse-étoupes pour assurer l'étanchéité du boîtier.
- Ces opérations doivent être effectuées hors tension par un technicien habilité. Tout manquement à ces règles supprime la garantie.