



TTK är en transmitter för tryckmätning i vätskor och gaser. Ny teknik med membran av keramiskt material ger hög noggrannhet och god långtidsstabilitet.

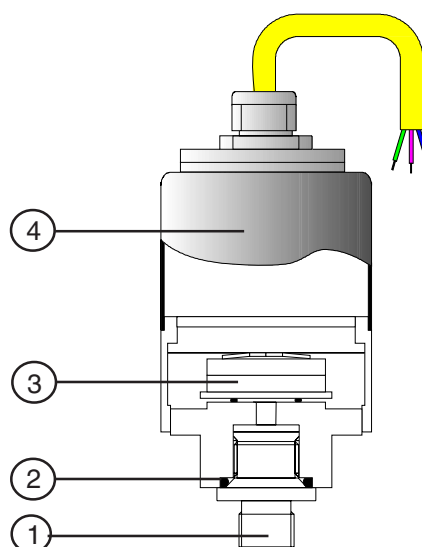
- * Mätområden från 0...30 kPa (0,3 bar) upp till 0...60 MPa (600 bar).
- * Utsignal 0-10 V DC eller 4-20 mA.
- * Hög mätnoggrannhet 0,3%.
- * Givarhus i rostfritt stål
- * Mycket lågt temperaturberoende (0,03% /°C).
- * God beständighet för de flesta media.

Funktion

Transmittern består av givarhus i rostfritt stål med ett keramiskt membran. På membranet är resistorer applicerade i tjockfilmsteknik. Trycket som påverkar membranet ger resistans beroende av membranets böjning. Resistansvärdet överföres via den inbyggda elektroniken till en proportionell utsignal.

Konstruktionen med endast en rörlig del och direkt signal från membranet ger hög noggrannhet och kort svarstid. Dessutom blir transmitters temperaturberoende lågt.

1. Gängad anslutningsnippel
2. Packning
3. Keramiskt element
4. Hölje



Modellbeteckningar

Utsignal 0-10 VDC:

TTK1	0... 100 kPa	1 bar
TTK2	0... 200 kPa	2 bar
TTK5	0... 500 kPa	5 bar
TTK10	0... 1000 kPa	10 bar
TTK16	0... 1600 kPa	16 bar
TTK25	0... 2500 kPa	25 bar
TTK40	0... 4000 kPa	40 bar

TTK100	0... 10 MPa	100 bar
TTK160	0... 16 MPa	160 bar
TTK250	0... 25 MPa	250 bar
TTK400	0... 40 MPa	400 bar
TTK600	0... 60 MPa	600 bar

Utsignal 4-20 mA:

TTK1-420	0... 100 kPa	1 bar
TTK2-420	0... 200 kPa	2 bar
TTK5-420	0... 500 kPa	5 bar
TTK10-420	0... 1000 kPa	10 bar
TTK16-420	0... 1600 kPa	16 bar
TTK25-420	0... 2500 kPa	25 bar
TTK40-420	0... 4000 kPa	40 bar

TTK100-420	0... 10 MPa	100 bar
TTK160-420	0... 16 MPa	160 bar
TTK250-420	0... 25 MPa	250 bar
TTK400-420	0... 40 MPa	400 bar
TTK600-420	0... 60 MPa	600 bar

På beställning kan transmitter för utsignal 0...20 mA eller 4...20 mA med tretråd levereras.

Tekniska data

Matningsspänning	Med utsignal 0...10 V : 24 VAC +/- 10% eller 18...33 V DC. Med utsignal 4...20 mA: 11...33 V DC (tvåtråd)
Egenförbrukning	5 mA (0...10 V DC), 4...20 mA
Utsignal	0..10 V DC eller 4...20 mA
Belastningsresistans	> 10k Ohm (0-10V), < 500 Ohm (4-20mA)
Max tillåtet tryck	2 x mätområdet
Noggrannhet	< +/- 0,3% av mätområde
Temperaturberoende	0,03 %/ °C
Omgivningstemperatur	-15...+80°C (lägre temp på best.)
Mediatemperatur	-15...+80°C (lägre temp på best.)
Dynamisk svarstid	< 5 msec
Tryckanslutning	1/4" utvändig rörgänga
Elanslutning	Tre- eller tvåtrådkabel, 1.5 m
Material givarhus	Rostfritt stål, SS 2346 (Inox 1.4305)
membran	Keramiskt material
Packning	EPDM. Annan packning kan beställning. OBS! TTK400 och 600 levereras med packning i FPM
Kapslingsklass	IP65

Dimension och inkoppling

TTK...

Brun	Matningsspänning 24 V AC / 11...33 V DC
Vit	Systemnoll
Grön	Utsignal 0...10 V

TTK...-420 (tvåtrådsmatning)

Brun	Matningsspänning 11...33 V DC
Grön	Utsignal 4...20 mA

