

TTC80F

Régulateur triphasé pour le chauffage électrique, 400 V / 80 A



TTC80F est un régulateur triphasé prévu pour la régulation chrono-proportionnelle de batterie électriques, radiateurs, etc. Il peut être utilisé pour des raccordements en triangle ou en étoile.

- ✓ 3 phases 400 V AC +/- 10 %, 55 kW maxi.
- ✓ Mode PI pour la régulation de soufflage à température constante et mode P pour la régulation d'ambiance.
- ✓ Peut être commandé à l'aide d'un signal de commande externe 0...10 V.
- ✓ Montage sur rail DIN.
- ✓ Limite de soufflage minimale et maximale réglable dans le cas d'une régulation d'ambiance.
- ✓ Temps de cycle réglable.

Applications

TTC80F est un régulateur à triac prévu pour la commande de batterie électriques triphasées. Il doit être branché en série, entre l'alimentation électrique et les batteries ou radiateurs électriques.

TTC80F est doté d'un régulateur de température avec des entrées pour sondes, pour régulation de soufflage ou d'ambiance. Peut également fonctionner avec un signal de commande externe 0-10 V.

Le régulateur utilise une commande progressive pour une régulation chrono-proportionnelle. Le ratio entre le temps

de marche et d'arrêt varie en fonction du besoin en chauffage.

Exemple : 30 s en marche et 30 s à l'arrêt correspondent à une demande de puissance (sortie du régulateur) de 50 % pour un temps de cycle total de 60 s. Le temps de cycle est ajustable de 6 à 120 s.

La régulation par triac est plus précise que la régulation ToR ce qui permet d'améliorer le confort thermique tout en réduisant les coûts d'énergie.

Fonction

TTC80F est doté d'une fonction intégrée qui lui permet de s'adapter automatiquement au mode de régulation désiré:

Contrôle de soufflage

Pour des changements de température rapides, le régulateur de soufflage fonctionne en mode PI avec une bande proportionnelle de 20 K et un temps de cycle de 6 minutes.

Régulation d'ambiance

Pour des changements de température lents, le régulateur d'ambiance fonctionne en mode P avec une bande proportionnelle de 1,5 K. Le régulateur de soufflage garde les mêmes réglages que précédemment. Pendant la régulation de la température d'ambiance, la température de soufflage peut être limitée avec une température maximale et/ou minimale par la boucle de régulation de soufflage.

Contrôle de batteries plus puissantes

Lorsque la batterie électrique est trop puissante pour le TTC80F, il est possible de répartir la charge à l'aide d'un séquenceur de type TT-S4/D ou TT-S6/D, en complément du TTC80F. TTC80F permet également de commander un ou plusieurs TTC25X /TTC40FX esclaves.

Signal de commande externe

TTC80F peut fonctionner avec un signal 0...10 V DC émit par un autre régulateur. 0 V en entrée donne 0 % en sortie et 10 V en entrée donnent 100 % en sortie.

Les fonctions de limites minimale et maximale ne sont pas disponibles lorsque TTC63F est commandé via un signal externe.

Caractéristiques techniques

1 Généralités

Tension d'alimentation	3 phases, 400 V AC. Ajustement automatique.
Sortie puissance	80 A maxi, 4 A mini/phase. À 400 V, la puissance maxi sera égale à 55 kW.
Fonction de sécurité	L'alimentation électrique du TTC doit être raccordée à un coupe-circuit thermique.
Pertes de chaleur	150 W à pleine charge.
Temps de cycle	Réglage d'usine : 60 s Réglable 6...120 s.
Voyant d'indication	LED rouge, allumée lorsque le courant est puisé vers la batterie de chauffage électrique.
Température ambiante, fonctionnement	0...40°C
Humidité ambiante	90 %HR maxi
Température de stockage	-40...+50°C
Indice de protection	IP20

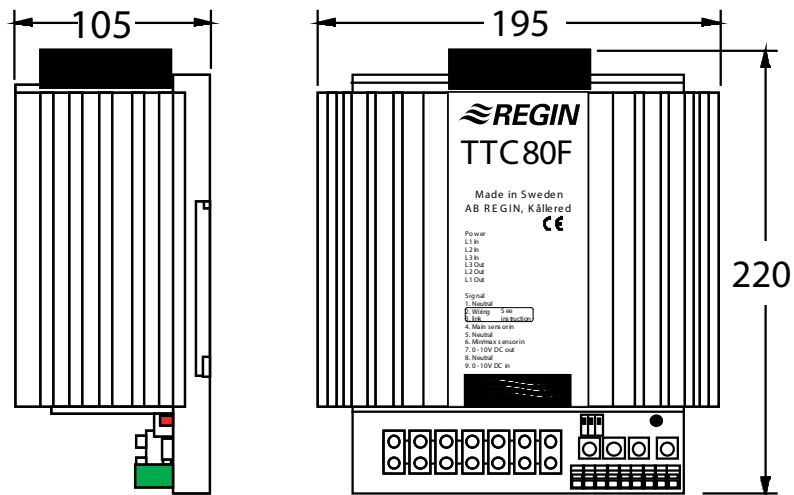
2 Module de commande

Entrées sonde	Sonde principale et sondes de limite mini/maxi. Plage de fonctionnement de la sonde de limite mini/maxi : 0...60 °C.
Point de consigne principal	0...30 °C Autres plages en fonction de la sonde raccordée. Possibilité d'utiliser un point de consigne externe (par ex.. TG-R430)
Paramètres de contrôle, réglages primaires	Changements de température rapides: mode PI avec une bande proportionnelle de 20 K et un temps d'intégration de 6 min. Changements de température lents: mode P avec une bande proportionnelle de 1.5 K.
Limitation mini de la valeur de consigne	0...30°C
Limitation maxi de la valeur de consigne	20...60°C
Paramètres de contrôle, limitation	Mode PI avec une bande proportionnelle de 20 K et un temps d'intégration de 6 min.
Signal de sortie, régulateur	0...10 V. Raccordé à l'entrée de l'unité de sortie par un shunt (bornes 7-9)
Entrée de commande	Pour signal de commande externe 0...10 V.



Ce produit est marqué CE. Pour plus d'information, veuillez consulter www.regincontrols.fr.

Dimensions



[mm]

Raccordement

Alimentation

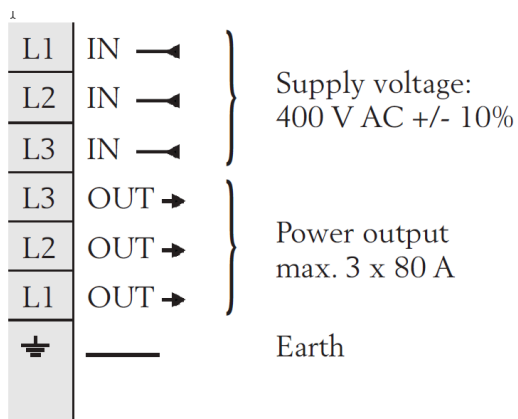


Fig. 1



NB ! avec un raccordement en étoile, la charge doit être symétrique et le neutre ne doit pas être branché !

Régulation d'ambiance

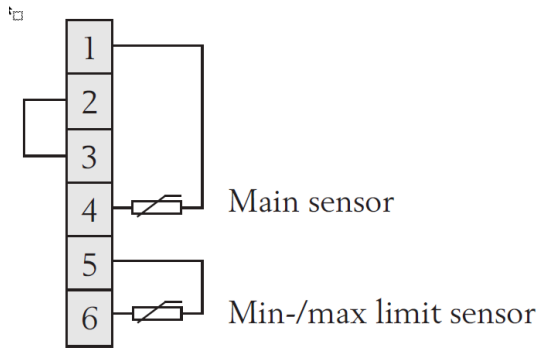


Fig. 2

Régulation de la température d'ambiance avec point de consigne externe

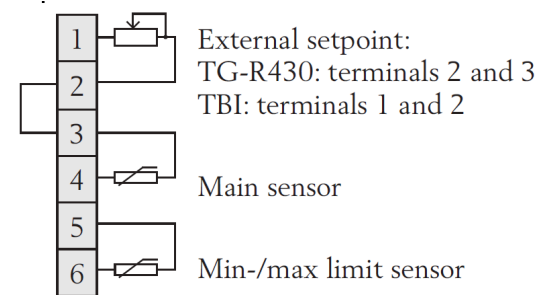


Fig. 3

Soufflage à température constante

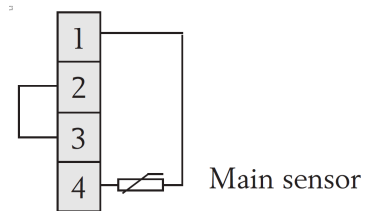


Fig. 4

Signal externe 0...10 V DC

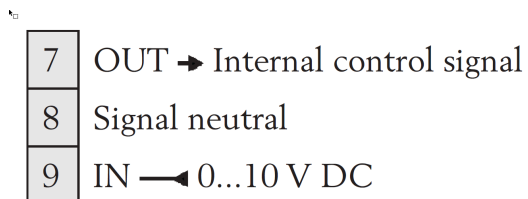


Fig. 5

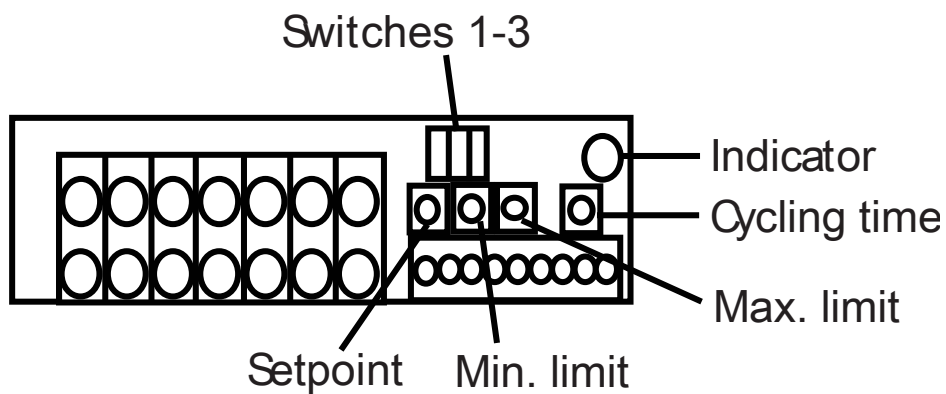


Fig. 6

Interrupteurs:

1. Valeur de consigne:

Haut : consigne interne

Bas : consigne externe

2. Limite mini temp.:

Haut: active

Bas : inactive

3. Limite maxi. temp. :

Haut: Active

Bas : inactive

Les fonctions de limitation mini et maxi peuvent être utilisées simultanément.

Documentation

La documentation est disponible sur notre site www.regincontrols.fr.