

TTC40F

Regler dreiphasig für
Elektroheizung, 230 oder 400 V /
40 A



TTC40F ist ein 3-Phasen Regler, der für die zeitproportionale Regelung (elektrischer) Erhitzer, Heizkörper, etc. vorgesehen ist. Regler mit Stern-Dreieck Schaltung.

- ✓ Eingebauter Temperaturregler mit 0...10V Signal zur Regelung des Leistungsteils
- ✓ Automatische Anpassung an angeschlossene 230 bzw. 400V Versorgungsspannung
- ✓ Modell TTC40FX ist für die Regelung durch externes 0...10V Stellsignal vorgesehen
- ✓ DIN-Schienen-Montage
- ✓ Einstellbare Minimal- und Maximalbegrenzung
- ✓ Anpassbare Zyklusdauer

Anwendung

TTC40F ist ein dreiphasiger Regler für die Elektroheizung (Triac Regelung). Das Gerät wird in Reihe zwischen Stromversorgung und elektrischem Erhitzer oder elektrischem Heizkörpern angeschlossen.

TTC40F verfügt über einen Temperaturregler mit Eingängen für Fühler, die z.B. in einen Zuluftkanal oder Raum installiert werden. Ebenso kann er über ein externes Stellsignal geregelt werden.

Die Regelung erfolgt stufenlos durch zeitproportionale Ansteuerung, d.h. das Verhältnis zwischen Ein- und

Ausschaltdauer wird der aktuellen Wärmeanforderung angepasst.

Beispiel: Bei einem Reglerstellsignal von 50 % und einer Zyklusdauer von 60s entspricht die Ein- und die Ausschaltdauer jeweils 30 s. Die Zyklusdauer ist zwischen 6...60s einstellbar.

Die zeitproportionale Triac Regelung ist weitaus genauer als eine 2-Punkt Regelung, mit erhöhtem Wärme komfort und geringeren Energiekosten.

Funktion

TTC40F verfügt über eine eingebaute Umschaltfunktion, mit der der Regelmodus automatisch den Anforderungen angepasst werden kann:

Konstante Zuluftregelung

Bei schnellen Temperaturänderungen arbeitet der Zuluftregler als PI-Regler. Das P-Band ist 20K mit einer I-Zeit von 6 Minuten.

Raumtemperaturregelung

Bei langsamen Temperaturänderungen arbeitet der Raumregler als P-Regler. Das P-Band ist 1,5K. Die Einstellungen des Zuluftreglers bleiben gleich. Während der Raumtemperaturregelung kann die Zulufttemperatur minimal oder maximal begrenzt werden.

Regelung größerer Lasten

Ist die Last des Erhitzers größer als die Kapazität des TTC40F kann diese aufgeteilt und mittels Stufenregler TT-S4/D oder TT-S6/D in Kombination mit TTC40F geregelt werden. Slave Regelung einer oder mehrerer TTC25X / TTC40FX Regler ist ebenfalls via TTC40F möglich.

TTC40X

Dieser Elektroheizungsregler ist nur für die Regelung mit externem 0...10V Stellsignal vorgesehen. Darum verfügt er über keinen eingebauten Regler.

Ansonsten ist er mit TTC40F identisch.

Technische Daten

1 Allgemein

Versorgungsspannung	3-Phasen, 210...255 / 380...415 V AC. Automatische Anpassung.
Nennleistung	Max. 40 A, mind. 4 A/Phase Bei 400 V ist die max. Leistung 27 kW
Sicherheitsfunktion	Der Übertemperaturbegrenzungsschalter des Erhitzers sollte über einen Schaltschütz in Reihe mit der Stromversorgung des Erhitzers verbunden sein.
Leistungsemission	70 W bei voller Last
Zyklusdauer	Werkseinstellung 60s. Anpassbar 6...60s
Anzeige	Rote LED leuchtet, sobald das Heizelement mit Spannung versorgt wird.
Umgebungstemperatur, Betrieb	0...40°C
Umgebungsfeuchte	Max 90 % rel.F.
Lagertemperatur	-40...+50°C
Schutzart	IP20

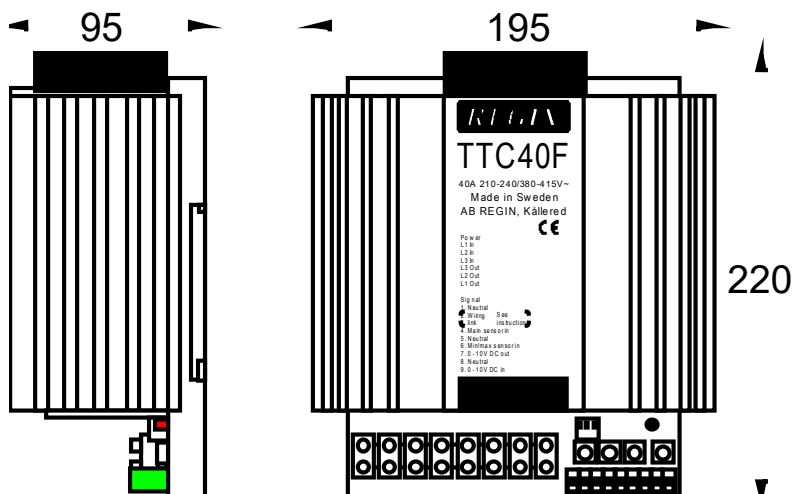
2 Regler

Fühlereingänge	Haupt- bzw. Min./Max. Fühler. Min./max. Fühler: Arbeitsbereich 0...60°C
Hauptsollwert	0...30°C. Andere Bereiche abhängig vom angeschlossenen Fühler. Gilt auch für externen Sollwert (z.B. TG-R430)
Regelparameter, Hauptregelung	Schnelle Regelkreise: PI-Funktion mit P-Band bei 20K mit einer I-Zeit von 6 Minuten. Langsamere Regelkreise: P-Funktion mit P-Band bei 1,5K.
Sollwert, min. Begrenzung	0...30°C
Sollwert, max. Begrenzung	20...60°C
Regelparameter Begrenzung	PI-Funktion mit P-Band bei 20K mit einer I-Zeit von 6 Minuten.
Ausgangssignal, Regler	0...10 V DC. Verbunden mit Reglereingang des Leistungsteils durch Drahtbrücke (Klemme 7-9)
Reglereingang	Für externes Stellsignal 0...10 V. Kein integrierter Regler. Keine Funktion für Minimal- und Maximalbegrenzung. Sonstige Technische Daten wie oben



Dieses Produkt trägt das CE-Zeichen. Weitere Informationen unter www.regincontrols.com.

Abmessungen



[mm]

[mm], es sei denn, sie sind anders angegeben

Verdrahtung

Versorgungsspannung

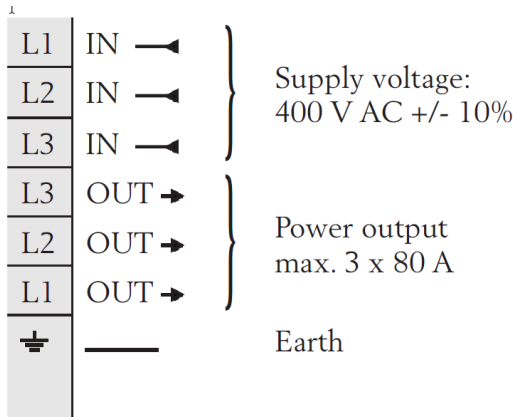


Bild 1



Hinweis! Bei sternförmiger angeschlossener Last (Y) muss diese symmetrisch sein und der Neutralleiter darf nicht angeschlossen werden!

Raumtemperaturregelung

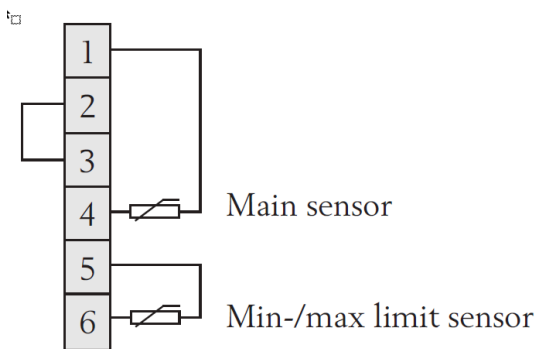


Bild 2

Raumtemperaturregelung mit externem Sollwert

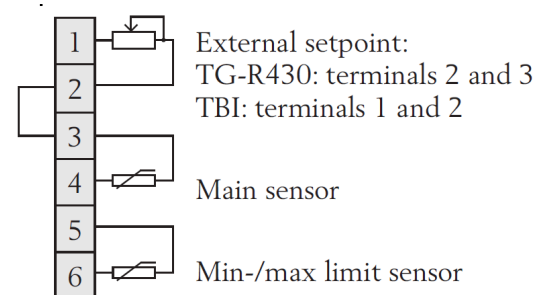


Bild 3

Konstante Zuluftregelung

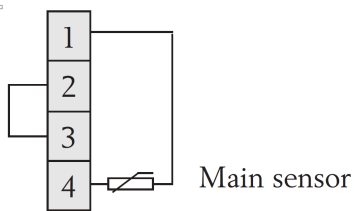


Bild 4

Externes Signal 0...10 V DC

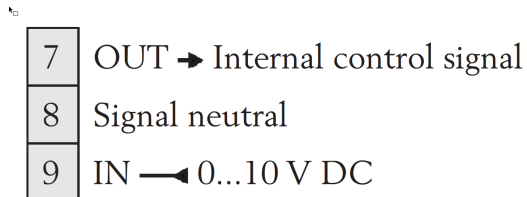


Bild 5

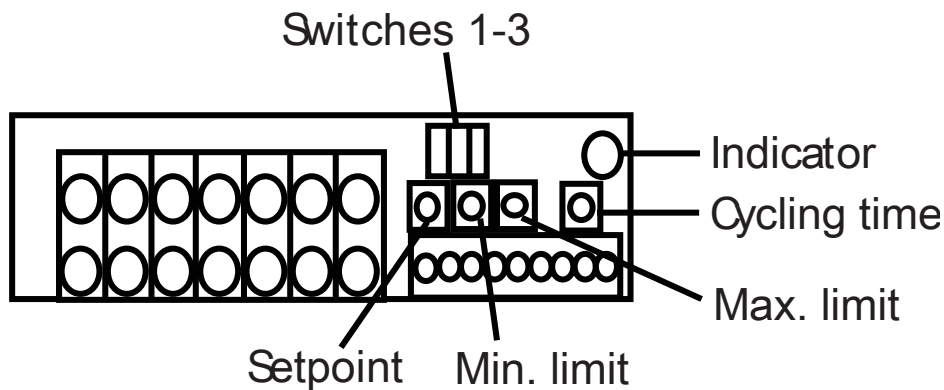


Bild 6

Betriebsschalter:

1. Sollwert:

oben: Interner Sollwert:
unten externer Sollwert

2. Min. Temp. begr.:

oben: Aktiviert
unten Deaktiviert

3. Max. Temp.begr.:

oben: aktiviert
unten Deaktiviert

Min. und max. Begrenzungsfunktion kann gleichzeitig aktiv sein

Dokumentation

Die gesamt Dokumentation kann von www.regincontrols.com heruntergeladen werden.