

TRT50(-420)

Temperaturtransmitter



TRT50(-420) är en serie högkvalitativa temperaturtransmittorer för väggmontage

- ✓ Utmärkt långtidsstabilitet
- ✓ Stort mätområde
- ✓ Noggrannhet +/- 0,5°C vid 20°C
- ✓ Utsignal 0...10 V DC eller 4...20 mA
- ✓ Låg strömförbrukning (< 1 W)
- ✓ Matningsspänning 24 V AC eller 15...35 V DC
- ✓ Skyddsklass IP65

Funktion

TRT50 är en väggmonterad temperaturgivare för mätning av temperatur i klimat- och luftbehandlingsanläggningar. Finns med 0...10V DC (TRT50) eller 4...20mA (TRT50-420) utsignaler.

Transmittorrarna är konstruerade runt ett temperaturelement som ger en proportionell signal mot temperaturen. Den inbyggda elektroniken omvandlar mätsignalen till en utsignal, 0...10 V eller 4...20 mA.

Matningsspänning

Transmittorrarna kan spänningsmatas med 24 V AC eller 15...35 V DC (0...10 V-modeller), respektive 20...35 V DC (4...20 mA-modeller). Transmittorrarna anpassar sig automatiskt till den anslutna spänningen.

Tekniska data

Matningsspänning	24 V AC eller 15...35 V DC (0...10 V-modeller), respektive 20...35 V DC (4...20 mA)
Utsignal TRT50 TRT50-420	0...10 V DC proportionell mot mätområde 0...+50°C 4...20 mA
Belastningsimpedans TRT50 TRT50-420	Min. 10 kΩ Max. 500 Ω
Omgivningstemperatur	-5...+50°C
Lagringstemperatur	-20...+70°C
Mätnoggrannhet	± 0,5°C vid 20°C
Kabelanslutning	Skruvplintar, max. 1,5 mm
Givartyp	KF6645 klass DIN B, IEC 751
Skyddsklass	IP65
Vikt	0,25 kg



Produkten är CE-märkt. Mer information finns på www.regincontrols.com.

Material

Färg	Lock: Signalvit RAL 9003 Bottendel: Grå RAL7035
-------------	---

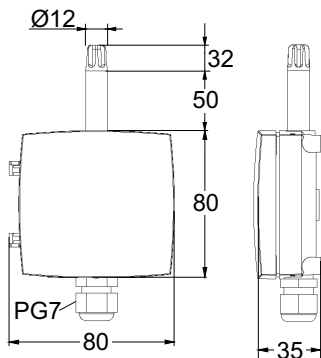
Modeller

Artikel	Matningsspänning	Mätområde	Utsignal	Mätmetod	Montering
TRT50	24 V AC ±20 % eller 15...35 V DC	-20...100°C	0...10 V DC	3-trådars	Väggmontage
TRT50-420	20...35 V DC	-20...100°C	4...20 mA	2-trådars	Väggmontage



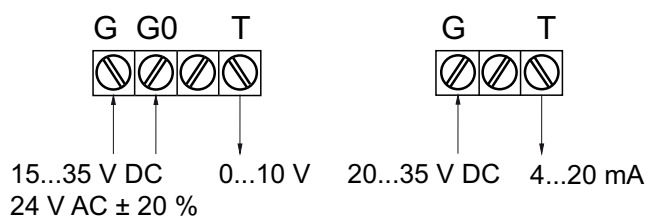
Notera! Som tillbehör till TRT finns ett membran tillverkat i sintrat mässing för bruk i starkt förorenade miljöer.

Dimensioner



[mm]

Inkoppling



Dokumentation

All dokumentation kan laddas ner från www.regincontrols.com.