

INSTRUCTION TRT50(-420)



IN20078 REV. A, 2022-10-12

Caution! Read and understand the instruction before using the product.

Caution! Ensure that the installation complies with local safety regulations.

Caution! Before installation or maintenance, the power supply should first be disconnected. Installation or maintenance of this unit should only be carried out by qualified personnel. The manufacturer is not responsible for any eventual damage or injury caused by inadequate skills during installation, or through removal of or deactivation of any security devices.

Function

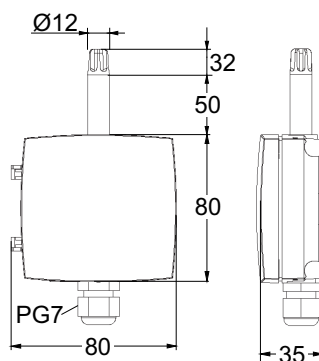
TRT50 is a wall mounted temperature sensor for measuring temperature in air handling systems. Available with 0...10V DC (TRT50) or 4...20mA (TRT50-420) output.

Technical Data

Supply voltage	24 V AC \pm 20 % or 15...35 V DC (0...10 V output signal), alt. 20...35 V DC (4...20 mA)
Output signal TRT50 TRT50-420	0...10 V DC proportional to measuring range 0...+50°C 4...20 mA
Load impedance TRT50 TRT50-420	Min. 10 k Ω Max. 500 Ω

Ambient temperature	-5...+50°C
Storage temperature	-20...+70°C
Measurement accuracy	\pm 0.5°C at 20°C
Cable connection	Terminal blocks, max. 1.5 mm
Sensor type	KF6645 class DIN B, IEC 751
Protection class	IP65
Weight	0.25 kg

Dimensions



[mm]

Installation

Mount the sensor on a wall. It should be located where the air can circulate freely. Avoid locations where it can be exposed to disturbances that may influence the readings, i.e. near doors, radiators, on sunlit walls etc. When mounted in contaminated environments the sensor's membrane filter should be exchanged for a sintered brass filter.

Wiring

Connect supply voltage and output signals according to the diagram for the unit being installed.



15...35 V DC 0...10 V 20...35 V DC 4...20 mA
24 V AC \pm 20 %



This product carries the CE-mark. More information is available at www.regincontrols.com.

Contact

AB Regin, Box 116, 428 22 Källered, Sweden
Tel: +46 31 720 02 00, Fax: +46 31 720 02 50
www.regincontrols.com, info@regincontrols.com

INSTRUKTION TRT50(-420)

Observera! Läs och förstå instruktionen innan du använder produkten.

Observera! Se till att installationen uppfyller lokala säkerhetsbestämmelser.

Observera! Innan installation eller underhåll måste matningsspänningen först kopplas från. Installation eller underhåll av denna enhet ska endast utföras av kvalificerad personal. Tillverkaren är inte ansvarig för eventuella skador som orsakas av felaktig installation och/eller inaktivering eller borttagning av säkerhetsanordningar.

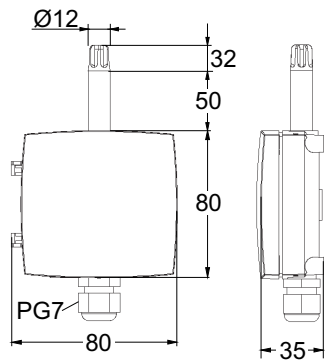
Funktion

TRT50 är en väggmonterad temperaturgivare för mätning av temperatur i klimat- och luftbehandlingsanläggningar. Finns med 0...10V DC (TRT50) eller 4...20mA (TRT50-420) utsignaler.

Tekniska data

Matningsspänning	24 V AC \pm 20 % or 15...35 V DC (0...10 V output signal), eller 20...35 V DC (4...20 mA)
Utsignal TRT50 TRT50-420	0...10V DC (4...20mA) vilket motsvarar 0...50°C. 4...20 mA
Belastningsimpedans TRT50 TRT50-420	Min. 10 k Ω Max. 500 Ω
Omgivningstemperatur	-5...+50°C
Lagringstemperatur	-20...+70°C
Mät noggrannhet	\pm 0.5°C vid 20°C
Kabelanslutning	Terminal blocks, max. 1.5 mm
Givartyp	KF6645 class DIN B, IEC 751
Skyddsklass	IP65
Vikt	0,25 kg

Dimensioner



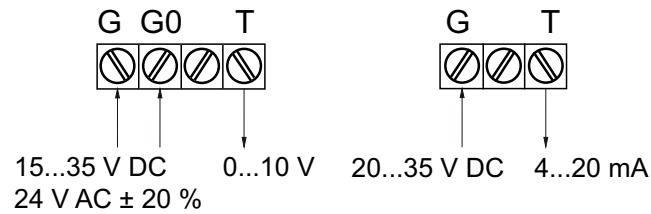
[mm]

Installation

Givaren monteras på vägg. Den placeras så att luften fritt kan cirkulera kring känselkroppen. Undvik att placera givaren så att den kan utsättas för störningar som påverkar mätresultatet, d.v.s. nära dörrar, radiatorer, på solbelyst plats etc. Vid applikationer i starkt förorenade miljöer bör känselkroppens membranfilter bytas mot ett sintrat mässingsfilter.

Inkoppling

Koppla in matningsspänning och signalkablage i enlighet med den kopplingsbild som gäller för den installerade enheten.



Produkten är CE-märkt. Mer information finns på www.regincontrols.com.

Kontakt

AB Regin, Box 116, 428 22 Källered, Sverige
Tel: +46 31 720 02 00, Fax: +46 31 720 02 50
www.regincontrols.com, info@regincontrols.com

DE INSTALLATIONSANLEITUNG TRT50(-420)

- ⚠ Vorsicht!** Lesen und beachten Sie die Installationsanleitung, bevor Sie das Produkt verwenden.
- ⚠ Vorsicht!** Vergewissern Sie sich, dass die Installation den geltenden Sicherheitsvorschriften entspricht.
- ⚠ Vorsicht!** Vor der Installation oder Wartung muss zuerst die Stromversorgung unterbrochen werden. Die Installation oder Wartung dieses Geräts darf nur von qualifizierten Fachkräften durchgeführt werden. Der Hersteller haftet nicht für eventuelle Schäden oder Verletzungen, die durch mangelnde Fachkenntnisse bei der Installation oder durch das Entfernen oder Deaktivieren von Sicherheitsvorrichtungen entstehen.

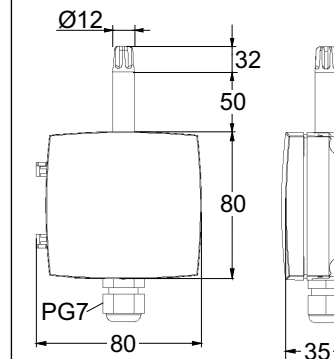
Funktion

TRT50 ist ein Temperaturtransmitter für die Wandmontage zur Messung der Temperatur in Lüftungsanlagen. Erhältlich mit Ausgangssignal 0...10 V DC (TRT50) oder 4...20 mA (TRT50-420).

Technische Daten

Versorgungsspannung	24 V AC \pm 20 % oder 15...35 V DC (Ausgangssignal 0...10 V), alt. 20...35 V DC (4...20 mA)
Ausgangssignal TRT50 TRT50-420	0...10 V DC proportional zum Messbereich 0...+50 °C 4...20 mA
Lastimpedanz TRT50 TRT50-420	Min. 10 k Ω Max. 500 Ω
Umgebungstemperatur	-5...+50 °C
Lagertemperatur	-20...+70 °C
Messgenauigkeit	\pm 0,5 °C bei 20 °C
Kabelanschluss	Klemmleiste, max. 1,5 mm
Sensortyp	KF6645 Klasse DIN B, IEC 751
Schutzart	IP65
Gewicht	0,25 kg

Abmessungen



[mm]

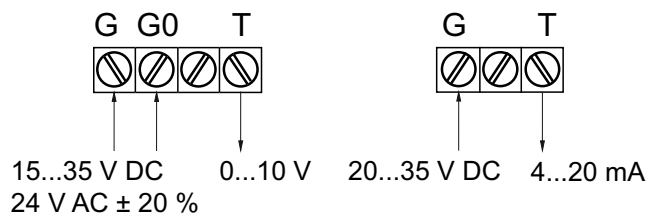
Installation

Montieren Sie den Transmitter an der Wand. Er sollte so angebracht werden, dass die Luft frei zirkulieren kann. Vermeiden Sie Standorte, an denen er Störungen ausgesetzt sein kann, die die Messwerte beeinflussen können, z. B. in der Nähe von Türen, Heizkörpern, an sonnenbeschienenen Wänden usw. Bei der Montage in verschmutzten Umgebungen sollte der Membranfilter des Transmitters gegen einen Messing-Sinterfilter ausgetauscht werden.

Anschluss

Schließen Sie die Versorgungsspannung und die Ausgangssignale entsprechend

dem Schaltplan für das zu installierende Gerät an.



Dieses Produkt trägt das CE-Zeichen. Weitere Informationen finden Sie unter www.regincontrols.de.

Kontakt

Regin Controls Deutschland GmbH, Haynauer Str. 49, 12249 Berlin, Deutschland
Tel.: +49 30 77994-0, Fax: +49 30 77994-79
www.regincontrols.de, info@regincontrols.de

FR

INSTRUCTION TRT50(-420)

- Attention !** Veuillez lire attentivement les instructions avant d'utiliser le produit.
- Attention !** Assurez-vous que l'installation est conforme aux normes de sécurité locales.
- Attention !** Avant de procéder à l'installation ou à la maintenance de l'appareil, il convient de couper l'alimentation électrique. Les opérations d'installation et de maintenance doivent être effectuées par un professionnel qualifié. Le fabricant ne pourra être tenu responsable d'éventuels dommages ou blessures causés par une installation défectueuse du produit, ou par la désactivation des dispositifs de sécurité.

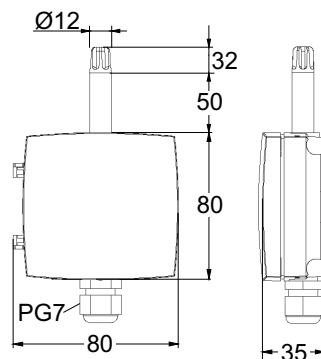
Fonction

Le TRT50 est un transmetteur de température mural mesurant la température dans les systèmes de traitement d'air. Disponible avec une sortie 0...10 V CC (TRT50) ou 4...20 mA (TRT50-420).

Caractéristiques techniques

Tension d'alimentation	24 V AC \pm 20 % or 15...35 V DC (0...10 V signal de sortie), alt. 20...35 V DC (4...20 mA)
Signal de sortie TRT50 TRT50-420	0...10 V DC proportionnel à la plage de mesure 0...+50 °C 4...20 mA
Impédance de charge TRT50 TRT50-420	Min. 10 k Ω 500 Ω max.
Température ambiante	-5...+50 °C
Température de stockage	-20...+70 °C
Précision de mesure	\pm 0,5 °C à 20 °C
Raccordement	Borniers de connexion, max. 1,5 mm
Type de sonde	KF6645 DIN classe B, IEC 751
Indice de protection	IP65
Poids	0,25 kg

Dimensions



[mm]

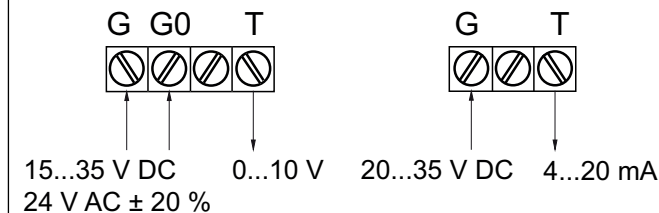
Installation

Monter la sonde sur un mur. Monté à l'intérieur, elle doit être placée à un endroit où l'air circule librement. Éviter les endroits où il peut être exposée à des perturbations susceptibles d'influencer la mesure, p. ex. à proximité de portes, de radiateurs, de murs ensoleillés, etc. Dans un environnement contaminé, le filtre à membrane de la sonde doit être remplacé par un filtre en laiton fritté.

Raccordement

Raccorder la tension d'alimentation et les signaux de sortie conformément au

schéma de l'appareil à installer.



Ce produit porte le marquage CE. Pour plus d'informations, veuillez consulter le site web www.regincontrols.com.

Contact

Regin France, 32 rue Delizy, Hall 3, 93500 Pantin
Tél. : +33(0)1 41 83 02 02, Fax : +33(0)1 57 14 95 91
www.regin.fr, info@regin.fr