

TRT5(-D)

Temperaturtransmittrar



Rumstransmittrar för mätning av temperatur i inomhusluft.

- ✓ Analog utsignal, 0...10 V
- ✓ Temperatur, 0...50°C
- ✓ God långtidsstabilitet

Applikation

Transmittrar avsedda för väggmontage i klimat- och luftbehandlingsanläggningar.

Funktion

Givaren är monterad i kapslingens frontdel som har snäppfäste och jackad anslutning till kopplingsplint på bakstycket. Detta förenklar montage men även service eller byte då inga kablar behöver lossas.

Matningsspänning

Transmitteren ska matas med 24 V AC ± 10 % eller 15...35 V DC. Den känner av och anpassar sig automatiskt efter ansluten matningsspänning.

Temperaturgivare

Enheten har inbyggd temperaturgivare som arbetar i området 0...50°C.

Tekniska data

I Allmänt

Utsignal	Analog
Matningsspänning (U_v)	24 V AC ±10 % / 15...35 V DC
Strömförbrukning	< 1 W
Transformatorkapacitet	2 VA
Elektrisk anslutning	Skruvplintar max. 1,5 mm ² (AWG 16)
Omgivningstemperatur	0...50°C
Omgivande luftfuktighet	10...90 % RH (icke-kondenserande)
Lagringstemperatur	-25...+60°C
Skyddsklass	IP30
Dimensioner (BxHxD)	85 x 100 x 30.5 mm

2 Temperatur

Analog utgång 0...50°C	0...10 V, I _L ≤ 1 mA
Mätområde	0...50°C
Noggrannhet (vid 20°C)	±0,4°C



Produkten är CE-märkt. Mer information finns på www.regincontrols.com.

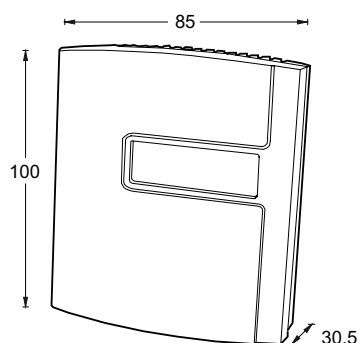
Material

Färg	Signalvit, RAL 9003
-------------	---------------------

Modeller

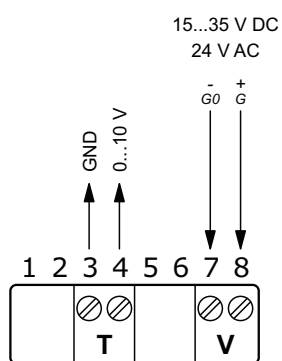
Artikel	Beskrivning
TRT5	Temperaturtransmitter
TRT5-D	Temperaturtransmitter med display

Dimensioner



[mm]

Inkoppling



GND och G0 är internt förbunda.

Dokumentation

All dokumentation kan laddas ner från www.regincontrols.com.