

TRT5(-D)

Temperaturtransmitter



Raumtransmitter zur Messung der Temperatur in Innenräumen.

- ✓ Analoges Ausgangssignal, 0...10 V
- ✓ Temperatur, 0 ...50 °C
- ✓ Hohe Langzeitstabilität

Anwendung

Transmitter für die Wandmontage in HLK-Anlagen.

Funktion

Der Sensor ist im Deckelteil des Gehäuses montiert. Die Abdeckung ist mit Hilfe von Einrastnasen und abziehbaren Klemmen leicht von der Rückseite abnehmbar. Dies erleichtert die Montage. Außerdem müssen keine Kabel abgezogen werden, was die Wartung und den Austausch vereinfacht.

Versorgungsspannung

Der Transmitter arbeitet mit einer Versorgungsspannung von 24 V AC $\pm 10\%$ oder 15...35 V DC. Er erkennt automatisch die angeschlossene Versorgungsspannung und passt sich dieser an.

Temperatursensor

Das Gerät hat einen integrierten Temperatursensor, Arbeitsbereich 0...50 °C.

Technische Daten

I Allgemein

Ausgangssignal	Analog
Versorgungsspannung (U_V)	24 V AC ±10 % / 15...35 V DC
Leistungsaufnahme	< 1 W
Transformatorleistung	2 VA
Elektrischer Anschluss	Schraubklemmen max. 1,5 mm ² (AWG 16)
Umgebungstemperatur	0...50 °C
Umgebungsfeuchte	10...90 % RH (nicht kondensierend)
Lagertemperatur	-25...+60 °C
Schutzart	IP30
Abmessungen (B × H × T)	85 × 100 × 30,5 mm

2 Temperatur

Analogausgang 0...50 °C	0...10 V, I _L ≤ 1 mA
Arbeitsbereich	0...50 °C
Genauigkeit bei 20 °C	±0,4 °C



Dieses Produkt trägt das CE-Zeichen. Weitere Informationen finden Sie unter www.regincontrols.de.

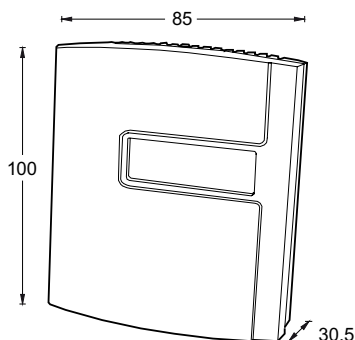
Material

Farbe	Signalweiß RAL 9003
--------------	---------------------

Modelle

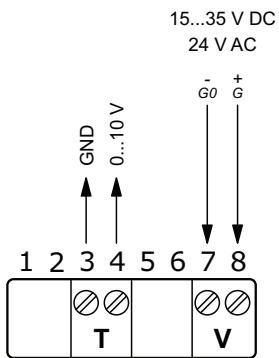
Artikel	Beschreibung
TRT5	Temperaturtransmitter
TRT5-D	Temperaturtransmitter mit Display

Abmessungen



[mm]

Anschluss



GND und G₀ sind intern verbunden.

Dokumentation

Die gesamte Dokumentation kann von www.regincontrols.de heruntergeladen werden.