



# TRT5(-D)

## Transmetteurs de température

Transmetteurs d'ambiance pour la mesure de la température intérieure.

Les transmetteurs sont prévus pour un montage mural, à intégrer dans une installation de CVC.

La sonde est située sous le couvercle. Ce dernier est facile à retirer grâce aux clips et aux bornes amovibles. Cette caractéristique simplifie l'installation sur site et comme il n'y a pas besoin de débrancher les câbles, les opérations de maintenance ou de remplacement sont également facilitées.

### Tension d'alimentation

TRT5 peut être alimenté soit en 24 V AC  $\pm 10\%$ , soit en 15...35 V DC. Le transmetteur détecte et s'adapte automatiquement à la tension d'alimentation appliquée.

### Sonde de température

Ce modèle est équipé d'une sonde de température intégrée, dont la plage de fonctionnement est 0...50 °C.

### TRT5(-D) en bref

- Sortie analogique, 0...10 V
- Plage de température 0...50 °C
- Bonne stabilité à long terme

## Modèles

| Modèle | Description                            |
|--------|--|
| TRT5   | Transmetteur de température            |
| TRT5-D | Transmetteur de température avec écran |

## Caractéristiques techniques

|                                  |   |
|----------------------------------|---|
| Signal de sortie                 | analogique                              |
| Tension d'alimentation ( $U_v$ ) | 24 V AC $\pm 10\%$ / 15...35 V DC       |
| Puissance consommée              | < 1 W                                   |
| Puissance du transformateur      | 2 VA                                    |
| Raccordement électrique          | Borniers à vis max. 1,5 mm <sup>2</sup> |
| Température ambiante             | 0...50 °C                               |
| Humidité ambiante                | 10...90 % HR, sans condensation         |
| Température de stockage          | -25...+60 °C                            |
| Indice de protection             | IP30                                    |
| Dimensions (LxHxP)               | 85 x 100 x 30.5 mm                      |
| Couleur                          | Blanc RAL 9003                          |

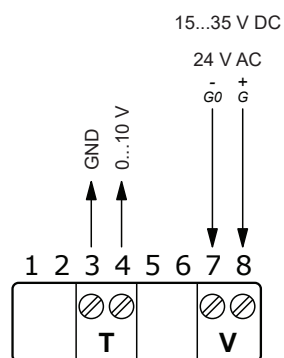
### Température

|                            |                           |
|----------------------------|---------------------------|
| Sortie analogique 0...50°C | 0...10 V, $I_L \leq 1$ mA |
| Plage de fonctionnement    | 0...50°C                  |
| Précision (à 20 °C)        | $\pm 0,4^\circ\text{C}$   |

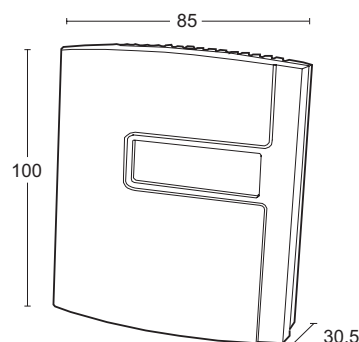


Ce produit est marqué CE. Plus d'informations sont disponibles sur [www.regincontrols.com](http://www.regincontrols.com).

## Schéma de raccordement et dimensions



GND et G0 sont raccordés en interne.



(Dimensions en mm.)

## Documentation produit

La documentation est disponible sur notre site, [www.regincontrols.com](http://www.regincontrols.com).