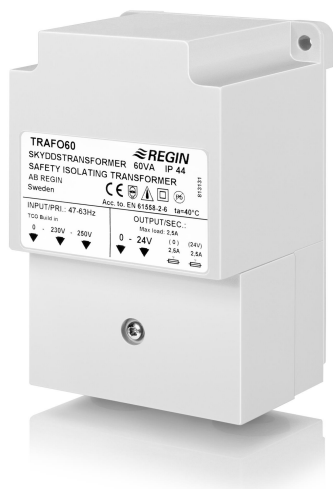


# TRAF060

Transformator, 60 VA, väggmontering



Transformator med utbytbara säkringar på båda polema av sekundärsidan. Överbelastnings- och kortslutningsskyddad.

- ✓ 60 VA
- ✓ Väggmontering
- ✓ Kortslutningsskyddad
- ✓ Utbytbara säkringar

## APPLIKATION

TRAF060 används för strömförsörjning av styr- och reglerutrustning, larmanläggningar, värmefolie eller värmekabel, halogenbelysning och andra installationer för klenspänning (SELV- och PELV-kretsar).

## FUNKTION

Detta är en enfas kompakt skyddstransformator för industriell användning. Den har en låg ljudnivå och är skyddad mot fuktighet, damm och vibrationer. Transformatorn är gjuten i självsläckande polyuretan med plastkapsling. Den är dubbelisolerad, kortslutningsskyddad och med en säkring för att förhindra överbelastning.

## INSTALLATION

Transformatorn är avsedd för väggmontering. Kapslingen har monteringshål och lättåtkomliga inkopplingsplintar under luckan. Kabelbeslag och kabeldragavlastningar ingår.

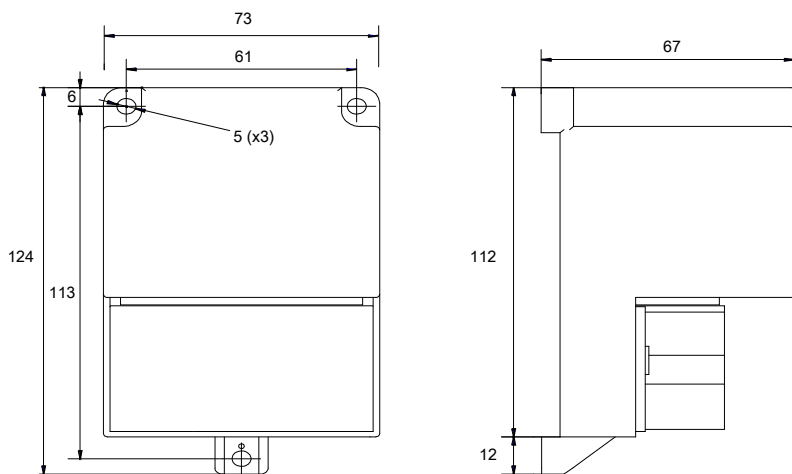
## TEKNISKA DATA

|                                   |                                  |
|-----------------------------------|----------------------------------|
| <b>Matningsspänning</b>           | 230 V ~ (230 V ~ 50/60 Hz 60 VA) |
| <b>Utgångsspänning</b>            | 24 V AC                          |
| <b>Max. belastning</b>            | 60 VA                            |
| <b>Montering</b>                  | Vägg                             |
| <b>Omgivningstemperatur</b>       | Max. 40 °C                       |
| <b>Skyddsklass</b>                | IP44                             |
| <b>Isoleringsklass</b>            | II                               |
| <b>Temperaturklass</b>            | B                                |
| <b>Dimensioner, yttre (BxHxD)</b> | 73 x 124 x 67 mm                 |



Produkten är CE-märkt. Mer information finns på [www.regincontrols.com](http://www.regincontrols.com).

## DIMENSIONER



[mm]

## INKOPPLING

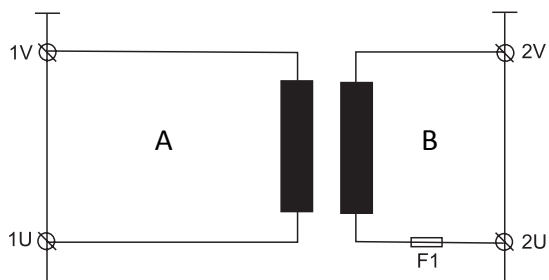


Fig. 1 A = Primär (ingång), B = Sekundär (utgång)

## DOKUMENTATION

All dokumentation kan laddas ner från [www.regincontrols.com](http://www.regincontrols.com).