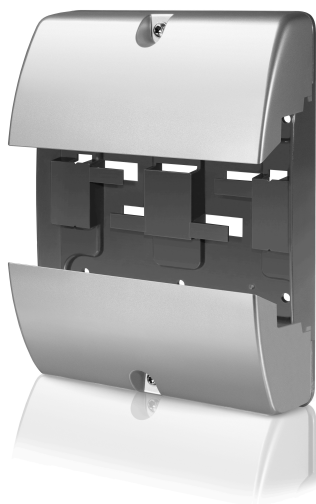


TP-AE

Plintskydds-kit



Bottenplatta med plintskyddskåpor för Ardo och Eedo styrenheter.

- ✓ Höjer skyddsklassen för styrenheten
- ✓ Lätt att montera på olika ytor
- ✓ Många alternativa vägar för kabeldragning via bottenplattan eller skyddskåporna

Tillämpning

Plintskydds-kittet kan användas på Ardo och Eedo styrenheter. Det skyddar styrenheten mot manipulation och ökar skyddsklassen för styrenheten.

Installation

TP-AE är utformad så att installationen blir enkel och smidig. En inbyggd DIN-skena tillsammans med monteringshål i bottenplattan möjliggör flera olika och flexibla monteringsmöjligheter. Kablar kan antingen nå styrenheten via dedikerade hål i bottenplattan eller utmed sidokåpens ytterkanter. Bottenplattan har också inbyggda kanaler som gör att kablar kan dras om från ovansidan till undersidan eller tvärtom.

Skyddskåpan är enkel att montera och demontera eftersom det endast krävs en skruv per del.

Tekniska data

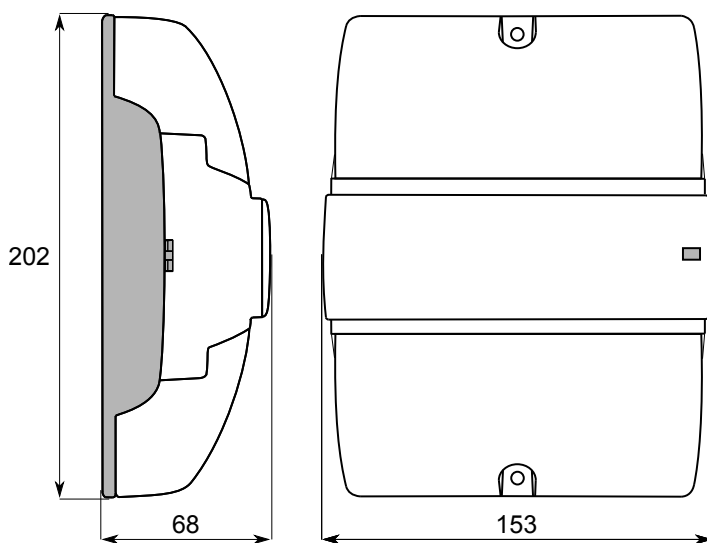
Skyddsklass	IP30 ¹
Montage	DIN-skena eller på vägg
Vikt, inkl. förpackning	0,28 kg
Dimensioner, yttre (BxHxD)	153 x 202 x 68 mm (inklusive styrenheten)
Material	Polykarbonat (PC)

1. För styrenheten när plintskydds-kittet används



Produkten är CE-märkt. Mer information finns på www.regincontrols.com.

Dimensioner



[mm]

Dokumentation

All dokumentation kan laddas ner från www.regincontrols.com.