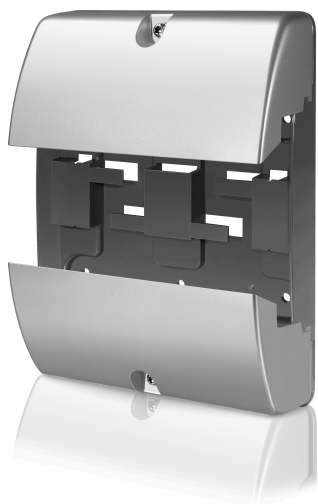


TP-AE

Kit de protection de borniers



Socle avec caches de protection de borniers pour régulateurs Ardo et Eedo

- ✓ Améliore l'indice de protection du régulateur
- ✓ Montage facile sur diverses surfaces
- ✓ Plusieurs passages possibles pour les câbles via le socle ou les caches de protection

Application

Le kit de protection de borniers est utilisable sur les régulateurs Ardo et Eedo. Il protège le régulateur contre toute manipulation et augmente son indice de protection.

Installation

TP-AE est conçu pour être installé avec facilité. Un rail DIN intégré et des trous de fixation dans le socle offrent différentes possibilités de montage. Les câbles peuvent atteindre le régulateur soit par les trous prévus dans le socle, soit par les bords du couvercle latéral. Le socle comporte également des passages intégrés permettant de rediriger les câbles du haut vers le bas, ou inversement.

Les caches de protection sont faciles à monter et à démonter : en effet, une seule vis par pièce est nécessaire.

Caractéristiques techniques

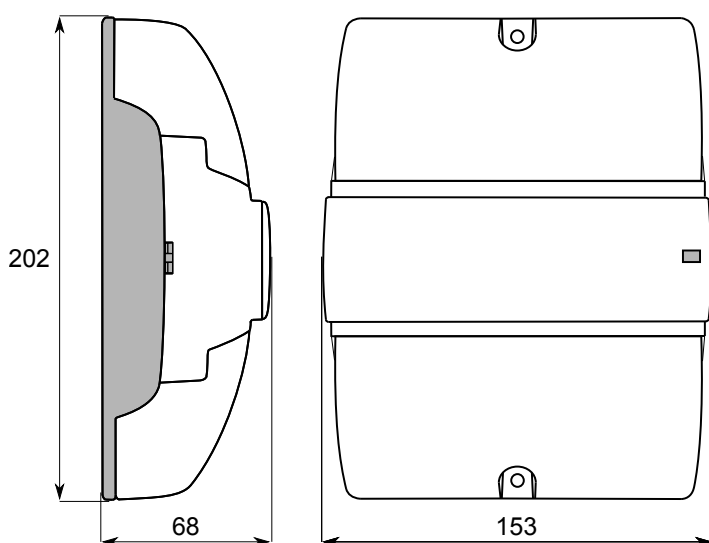
| | |
|---|--|
| Indice de protection | IP30 ¹ |
| Montage | Rail DIN ou mural |
| Poids, emballage inclus | 0,28 kg |
| Dimensions, externes (L x H x P) | 153 x 202 x 68 mm (régulateur compris) |
| Matière | Polycarbonate (PC) |

1. Pour le régulateur, lorsque le kit de protection de borniers est utilisé



Ce produit porte le marquage CE. Pour plus d'information, veuillez consulter le site web www.regin.fr

Dimensions



[mm]

Documentation

Toute la documentation est disponible sur notre site www.regin.fr.