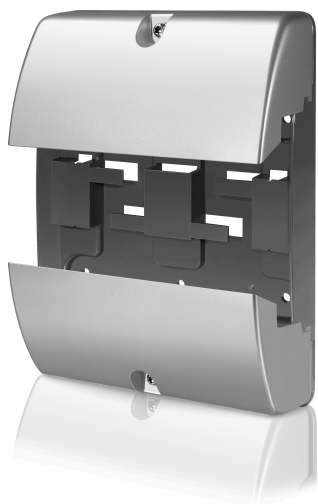


TP-AE

Klemmenabdeckungssatz



Grundplatte mit Klemmenabdeckungen für die Regler Ardo und Eedo.

- ✓ Erhöht die Schutzart des Reglers
- ✓ Lässt sich auf unterschiedlichen Oberflächen problemlos montieren
- ✓ Über die Grundplatte oder die Klemmenabdeckungen sind viele alternative Kabelführungen möglich

Anwendung

Der Klemmenabdeckungssatz eignet sich für die Regler Ardo und Eedo. Er schützt die Regler vor Manipulation und erhöht deren Schutzart.

Montage

Der TP-AE sorgt für eine einfache und reibungslose Montage. Eine integrierte DIN-Schiene mit Montagebohrungen in der Grundplatte ermöglicht mehrere unterschiedliche und flexible Montageoptionen. Kabel können entweder durch die speziellen Bohrungen in der Grundplatte oder über die Kanten entlang der Seitenabdeckung zum Regler geführt werden. Die Grundplatte verfügt außerdem über integrierte Kanäle, über die Kabel von der Oberseite zur Unterseite (oder auch umgekehrt) geführt werden können.

Die Abdeckungen lassen sich einfach montieren und abnehmen, da pro Teil nur eine Schraube erforderlich ist.

Technische Daten

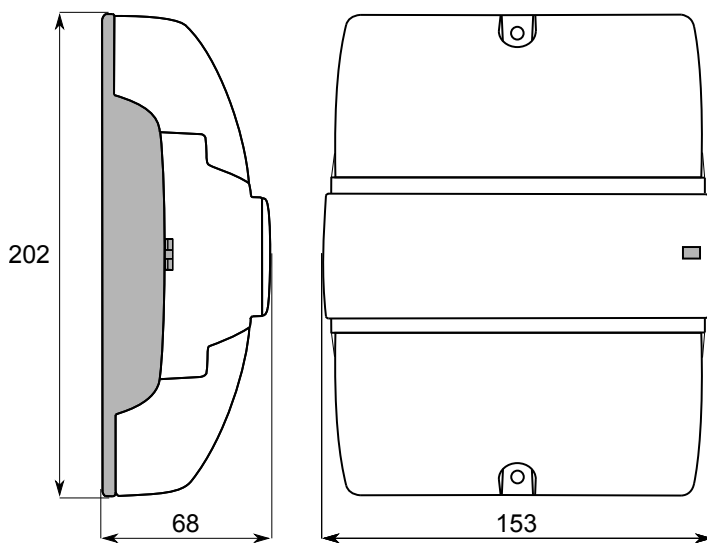
Schutzart	IP30 ¹
Montage	DIN-Schiene oder Wand
Gewicht inklusive Verpackung	0,28 kg
Abmessungen, außen (B x H x T)	153 × 202 × 68 mm (einschl. Regler)
Material	Polycarbonat (PC)

1. Für den Regler, wenn der Klemmenabdeckungssatz verwendet wird



Dieses Produkt trägt das CE-Zeichen. Weitere Informationen finden Sie unter www.regincontrols.com

Abmessungen



[mm]

Dokumentation

Die gesamte Dokumentation kann unter www.regincontrols.com heruntergeladen werden.