
ADOS®

592 SO₂

Instructions d'utilisation

Capteur chimique pour mesurer le gaz sulfureux



Etat: 01/98

A D O S
G m b H

MESURE ET REGULATION
Trierer Str. 23-25 ● 52078 Aachen ● RFA

TEL . : +49(0) 241 9769- 0
FAX : +49(0) 241 9769-16
E-Mail : ados.office@t-online.de
Internet : <http://www.ados.de>



depuis 1900

Sommaire

	page
1. Fonctionnement	1
2. Constitution du capteur	1
3. Calibration	2
4. Maintenance	3
5. Caractéristiques techniques	4

1. Fonctionnement

Le capteur ADOS 592 SO₂ est une unité de mesure sur site comportant une cellule de mesure chimique dans laquelle est diffusé l'air à analyser. Les ions H⁺ libérés et les électrons sont consommés aux électrodes dans une réaction cathodique.

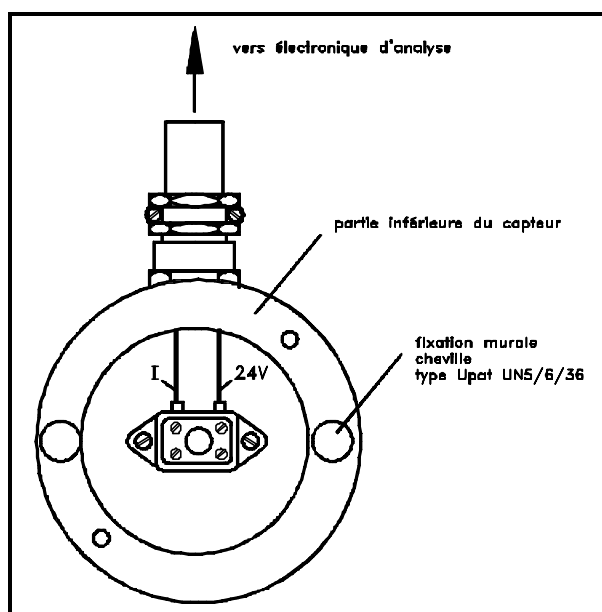
Le courant généré entre l'anode et la cathode est directement proportionnel à la concentration de SO₂ dans l'air à analyser.

Le courant du capteur est amplifié et envoyé via une interface 4 - 20 mA en technique à deux conducteurs qui analyse la valeur mesurée et l'affiche en concentration, et en plus exécute toutes les fonctions de contrôle et d'avertissement qui peuvent être requises.

2. Constitution du capteur de gaz ADOS 592 TOX SO₂

Un capteur est constitué d'un boîtier rond en deux parties, la partie supérieure contenant les éléments de mesure et la partie inférieure permettant une fixation murale et la connexion du câble de signal de mesure. La tête du capteur contient la cellule chimique de mesure et l'électronique d'analyse.

La section électronique est protégée contre l'inversion de polarité, si bien qu'un mauvais branchement du câble de signal ne peut pas provoquer de dégâts à l'équipement.



Câble de signal de mesure, connecté à l'électronique d'analyse

Par exemple : 2 x 0,25 mm² pour 500 m de longueur de ligne
2 x 0,50 mm² pour 1 km de longueur de ligne
2 x 0,80 mm² pour 2 km de longueur de ligne
2 x 1,50 mm² pour 5 km de longueur de ligne

Les longueurs indiquées pour les câbles tiennent déjà compte des chemins aller et retour.

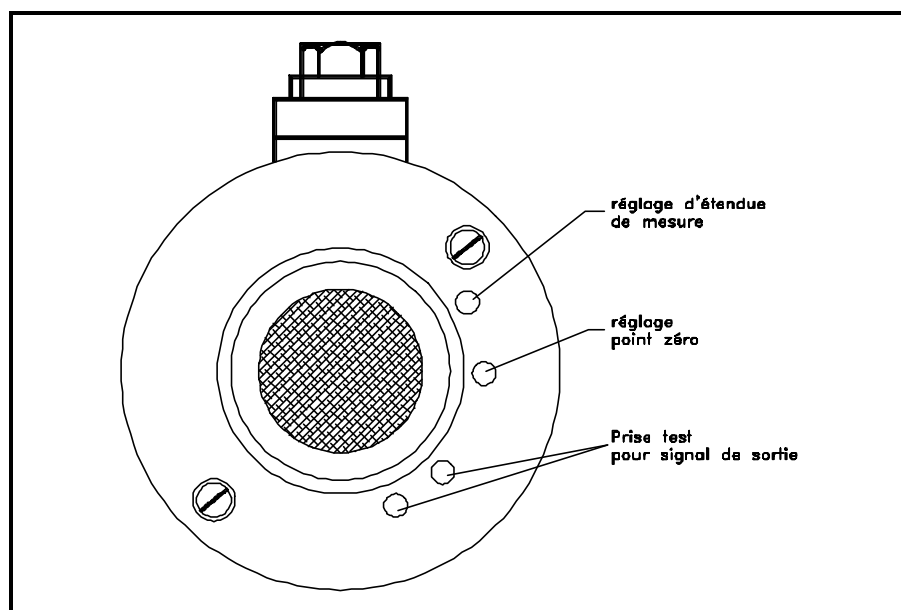
Il est recommandé d'employer de préférence des câbles blindés (2 x 0,5 mm²).

En cas d'utilisation d'un câble à plusieurs conducteurs (16 x 0,5 mm²), au moins deux conducteurs doivent être prévus pour l'alimentation 24 V.

Le blindage doit être relié uniquement à la terre de l'appareil de mesure.

Un blindage est efficace uniquement s'il est raccordé d'un seul côté.

3. Calibration



B39f

L'unité de test doit être mise en service depuis au moins deux heures avant de calibrer les capteurs de gaz !

Comme gaz de référence, on emploiera un air synthétique, exempt de SO₂.

Un adaptateur approprié pour gaz d'essai doit être employé pour relier le gaz d'essai à la cellule de mesure. Cet adaptateur ne doit pas provoquer d'augmentation de pression dans le flux du gaz de calibration vers la cellule de mesure, car cela entraînerait des erreurs de calibration.

Exécuter les étapes décrites ci-dessous :

Relier un voltmètre aux douilles de test de tension.

Un signal de sortie de 4 mA du capteur correspond à 0,204 V = 0 ppm SO₂

Un signal de sortie de 20 mA du capteur correspond à 1,02 V = 20 ppm SO₂

Exemple : Un gaz d'essai à 15 ppm SO₂

$$V = \frac{(1,02 \text{ V} - 0,204 \text{ V}) \times 15 \text{ ppm}}{20 \text{ ppm}} + 0,204 \text{ V} = 0,816 \text{ V}$$

Le débit du gaz d'essai doit être établi à environ 40 l/h.

Réglage du point de référence :

1. Relier le gaz de référence par le biais de l'adaptateur de gaz d'essai à la cellule de mesure.
2. Quand le signal de sortie du capteur atteint une valeur constante, ajuster le potentiomètre de référence pour obtenir 4 mA (= 204 mV) comme signal de sortie du capteur.

Réglage de la gamme de mesure :

1. Relier le gaz d'essai au SO₂ dans l'air synthétique par le biais de l'adaptateur de gaz d'essai à la cellule de mesure.
2. Quand le signal de sortie du capteur atteint une valeur constante, aligner le signal de sortie du capteur avec le potentiomètre de gamme.

4. Maintenance

Les travaux de maintenance suivants sont basés sur des vérifications bi-annuelles qui doivent être réalisées uniquement par un personnel qualifié.

L'exploitant peut conclure un contrat de maintenance avec le fabricant, ADOS GmbH, ce qui garantit un entretien sans problèmes par le service après-vente de l'entreprise.

Le fonctionnement complet du système de mesure de gaz doit être vérifié une fois par an par des contrôleurs techniques qualifiés, reconnus par un organisme officiel. L'approbation technique devient caduque en cas d'emploi de composants qui sont pas identiques aux composants originels de l'équipement homologué !

Les travaux de maintenance peuvent comporter deux parties : le test du capteur ADOS 592 TOX SO₂ et le test du Multitronik 592.

Pour tous les capteurs utilisés, il convient d'effectuer les vérifications de calibrage décrites au chapitre 3, car les capteurs chimiques s'usent avec le temps et perdent leur sensibilité.

Pour cette raison, après avoir constaté une sensibilité insuffisante des capteurs, il est donc nécessaire de remplacer les anciennes cellules chimiques par des neuves et de les calibrer.

5. Caractéristiques techniques, capteur de mesure de gaz ADOS 592 TOX SO₂

Substance essayée	:	O ₂
Gamme de mesure	:	0 - 20 ppm autres gammes sur demande
Erreur de point de référence	:	< 0,6 ppm
Oscillation de valeur de niveau	:	< 3 ppm
Précision	:	± 3% de la valeur maximale du calibre
Décalage du point de référence	:	< 2% (1 an)
Reproductibilité	:	< 2% (1 an)
Linéarité	:	< 2% de la valeur maximale du calibre
Temps de réglage (T ₉₀ -temps)	:	< 60 secondes
Sensibilité	:	< 2%
Interface	:	interface de courant à 2 fils, 4-20 mA
Tension de fonctionnement	:	15 - 24 V, dépendante de la charge max. 100 - 500 Ohm
Température ambiante	:	- 10 à + 40°C température du capteur compensée sur cette gamme
Dimensions de la tête de mesure	:	diamètre 80 mm, hauteur 80 mm
Matière	:	aluminium
Poids	:	0,6 kg