



# TM2-24/D

Elektronisk termostat, 2 steg

TM2-24/D är en elektronisk termostat för styrning och reglering i klimat- och luftbehandlingsanläggningar.

- ✓ Två steg i sekvens eller binärt (3 steg)
- ✓ Omställbar för värme- eller kylfunktion
- ✓ Inbyggt eller externt börvärde
- ✓ Ställbar kopplingsdifferens och stegdifferens
- ✓ Nattsänkning
- ✓ Kompakt utförande för DIN-skenemontage med alla inställningar åtkomliga på fronten

TM2-24/D är en elektronisk termostat för bruk ihop med Regins temperaturgivare. Termostaten har slutande reläkontakter och kan ställas om för värme- eller kyl drift. TM2-24/D är byggd i normkapsling för DIN-skenemontage med alla inställningar åtkomliga på fronten.

## Funktionsinställning

Med funktionsomkopplare 1-3 ställs driftfunktion för apparaten in. TM2-24/D kan ställas om för följande driftfall:

- Ett steg kyla och ett steg värme
- Två steg kyla
- Två steg värme
- Tre steg kyla binärt
- Tre steg värme binärt

## Börvärde

Detta ställs in med den inbyggda börvärdesratten på fronten eller via externt börvärdesdon. TM2-24/D har skala 0...30°C som standard. Skalor avpassade för andra mätområden kan beställas.

När externt börvärdesdon används, typ TG-R430 eller TBI-30, skall den inbyggda börvärdesinställningen kopplas ur genom att funktionsomkopplare 4 ställs i läge A.

## Givare

Som standard är TM2-24/D avsedd för givare med temperaturområde 0...30°C men även andra temperaturområden kan väljas.

## Kopplingsdifferens

Skillnaden mellan inkopplings- och urkopplingspunkt. Justerbar och likadan för alla steg.

## Stegdifferens

Skillnad i temperatur mellan stegens frånslagspunkter. Justerbar och likadan för alla steg.

## Indikering

TM2-24/D har lysdioder som indikerar ansluten matningsspänning och aktiverade reläutgångar.

## Nattsänkning

Funktion för nattsänkning kan erhållas via yttre tidur. Då tiduret ger signal sker nattsänkning med 5 K från inställt börvärde.

## Tekniska data

<b>Matningsspänning</b>	24 V AC ± 15 %, 50...60 Hz
<b>Egenförbrukning</b>	2 VA
<b>Omgivningstemperatur</b>	0...50°C
<b>Lagringstemperatur</b>	-40...+50°C
<b>Omgivande luftfuktighet</b>	Max. 90 % RH (icke-kondenserande)
<b>Skyddsklass</b>	IP20
<b>Vikt</b>	250 g

## Ingångar

<b>Givare</b>	Avsedd för Regins NTC-givare (se separata produktblad för detaljer)
<b>Börvärde</b>	Då externt börvärde ska användas ansluts börvärdesdonet i serie med givaringången
<b>Nattsänkning</b>	För potentialfri slutande kontakt från yttre styrur. Då kontakten är sluten sker nattsänkning med 5 K.

## Utgång

<b>Reläkontakter</b>	Slutande kontakt 230 V, 10 A. Då relä är aktiverat tänds lysdiod för indikering.
----------------------	----------------------------------------------------------------------------------

## Inställningar

<b>TEMP</b>	Börvärde, 0...30°C
<b>DIFF</b>	Kopplingsdifferens, 0,5...5 K
<b>SD</b>	Stegdifferens, 0...5 K

## Funktionsomkopplare



R1 tillslag vid fallande temperatur (värmefunktion).  
R2 tillslag vid stigande temp (kylfunktion).

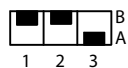
*Detta är fabriksinställt funktionsval.*



Två steg i sekvens vid stigande temp (kylfunktion).  
Först R1, sedan R1+R2.

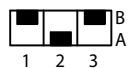


Två steg i sekvens vid fallande temperatur (värmefunktion).  
Först R1, sedan R1+R2



Tre steg binärt vid stigande temperatur (kylfunktion).  
Först R1, sedan R2 och till sist R1+R2.

Funktionsomkopplare 4 styr börvärdesinställningen. Läge A = Externt börvärdesdon. Läge B = Inbyggd börvärdesinställning. Fabriksinställt läge för omkopplare 4 är läge B.



Tre steg binärt vid fallande temperatur (värmefunktion).  
Först R1, sedan R2 och till sist R1+R2.

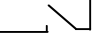
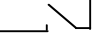
## CE

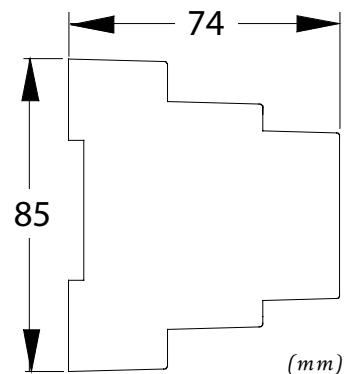
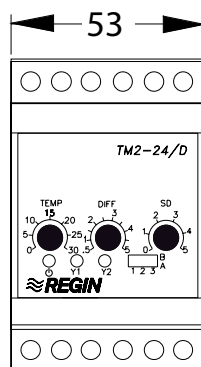
**LVD, lågspänningsdirektivet:** Produkten uppfyller kraven i det europeiska lågspänningsdirektivet (LVD) 2014/35/EU genom produktstandard EN 60730-1.

**EMC emissions- och immunitetsstandard:** Produkten uppfyller kraven i EMC-direktivet 2014/30/EU genom produktstandard EN 61000-6-1 och EN 61000-6-3.

**RoHS:** Produkten uppfyller Europaparlamentets och rådets direktiv 2011/65/EU.

## Inkoppling och dimensioner

1		R1
2		10A 230V~
3	Ej ansluten	
4	Ej ansluten	
5		R2
6		10A 230V~
7	Givare	
8	Signalnoll	
9	Nattsänkning	
10	Signalnoll	
11	Systemnoll	Matnings- spänning
12	24V~ in	



## Produktdokumentation

Dokument	Typ
Instruktion TM2-24/D	Instruktion för installation och snabbstart av TM2-24/D

Produktdokumentationen kan laddas ner från [www.regincontrols.com](http://www.regincontrols.com).