



TM1-P

Thermostat électronique d'ambiance

TM1 est un thermostat électronique à 1 étage pour la régulation de la température et des centrales de traitement d'air

- Tension d'alimentation 230 V AC
- Contact inverseur pour la régulation du chauffage ou du refroidissement
- Pouvoir de coupure 16 A, 250 V (résistif)

TM1-P est un thermostat prévu pour un montage mural. Le thermostat est équipé d'une sonde de température intégrée et d'un relais inverseur. Il est prévu pour une tension d'alimentation de 230 V AC.

Sonde externe

Une sonde de température externe peut être utilisée, si nécessaire, comme alternative à la sonde interne. Lorsqu'une sonde externe est utilisée, un cavalier interne doit être réglé en conséquence (voir au verso)

Point de consigne

Le point de consigne est réglé à l'aide d'un bouton situé sur le côté du thermostat. Celui-ci peut être verrouillé en serrant le vis de blocage sous le couvercle.

- Entrée pour sonde externe
- Peut se monter sur un boîtier électrique encastré, 60 mm d'entraxe
- Blocage du décalage de la valeur de consigne

Verrouillage du bouton de consigne

Si besoin, il est possible de verrouiller le bouton de consigne en serrant le vis de blocage sous le couvercle.

Montage

Le couvercle du thermostat est maintenu par une fermeture à ressort qui s'ouvre en appuyant avec un tournevis sur le ressort qui se trouve dans le coin inférieur. Les passages de vis sont écartés l'un de l'autre de 60 mm pour faciliter l'installation dans une boîte d'encastrement.

Type d'utilisation

TM1-P est principalement utilisé pour la régulation de ventilo-convecteurs, radiateurs soufflants, ventilateurs, refroidissement par compresseur, électrovannes, câbles chauffants, planchers chauffants et dans des systèmes d'alarme.

Caractéristiques techniques

| | |
|-------------------------|------------------------------|
| Tension d'alimentation | 230 V AC +/- 15 % 50...60 Hz |
| Puissance consommée | 1 W |
| Température ambiante | 0...50 °C |
| Température de stockage | -40...+50 °C |
| Humidité ambiante | Max. 90 % HR |
| Indice de protection | IP30 |



Directive basse tension (BT) : Ce produit répond aux exigences de la directive 2006/95/CE du Parlement européen et du Conseil au travers de la conformité aux normes EN 60730-1 et EN 60730-2-9.

Directive compatibilité électromagnétique (CEM) : Ce produit répond aux exigences de la directive 2004/108/CE du Parlement européen et du Conseil au travers de la conformité aux normes EN 60730-1 et EN 60730-2-9.

RoHS : Ce produit répond aux exigences de la directive 2011/65/UE du Parlement européen et du Conseil.

Entrée

Sonde externe Une entrée. Seulement pour les sondes NTC Regin TG-G130 et TG-K330.

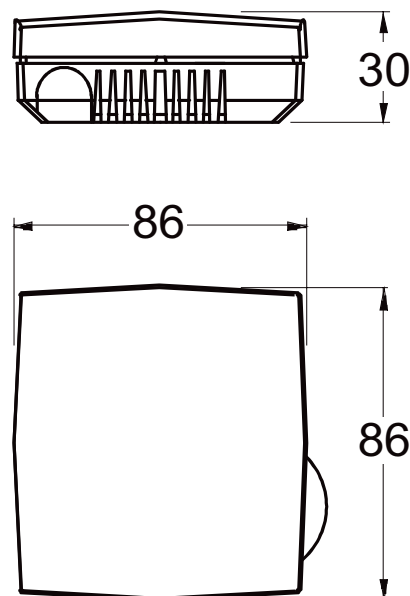
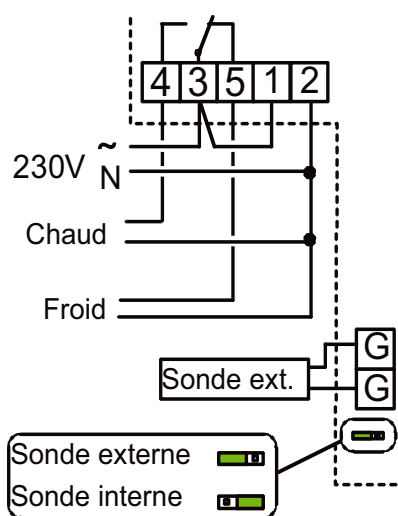
Sortie

Relais Un contact inverseur, 230 V AC, 16 A résistif

Paramètres

Point de consigne 0...30 °C
Hystérésis 1 K (fixe)

Schéma de raccordement et dimensions



NB: Le thermostat peut réguler soit le chauffage, soit la climatisation, mais pas les deux simultanément.

Siège social Suède

Tél.: +46 31 720 02 00
Web : www.regincontrols.com
E-mail : Info@regin.se