



# TMI-P

## Elektronischer Raumthermostat

Der TMI ist ein einstufiger, elektronischer Raumthermostat, der für die Regelung von Klima- und Lüftungsanlagen geeignet ist.

- Versorgungsspannung 230 V AC
- Umschaltkontakt zur Regelung von Heizen oder Kühlen
- Schaltleistung 16 A, 250 V

Der TMI-P ist ein elektronischer Raumthermostat für die Wandmontage. Er verfügt über einen eingebauten Temperaturfühler und einen Umschaltrelaisausgang. Der Thermostat ist für eine Versorgungsspannung von 230 V AC ausgelegt.

### Externer Fühler

Als Alternative zu dem vorgesehenen Fühler kann bei Bedarf auch ein externer Fühler angeschlossen werden. Wird ein externer Fühler verwendet, muss der Jumper zum Einstellen des Fühlers auf diesen Betriebsmodus gesteckt werden (siehe nächste Seite).

### Sollwert

Der Sollwert wird mit dem Sollwertknopf an der Seite des Thermostats eingestellt. Der Knopf kann ggf. mit der Einstellschraube unter der Abdeckung verriegelt werden.

- Eingang für externen Fühler
- Für Montage über Einbaudose geeignet (Bohrabstand 60 mm)
- Verriegelbare Sollwertanpassung

### Den Sollwertknopf verriegeln

Um Manipulationen zu verhindern, kann der Sollwertknopf mithilfe einer Einstellschraube unter der Abdeckung verriegelt werden.

### Montage

Die Abdeckung des Reglers wird durch einen Schnappverschluss befestigt. Durch Drücken des Verschlusshekens in der Ecke unten mit einem Schraubendreher kann der Verschluss geöffnet werden.

Die Schraubvorrichtungen haben einen Bohrabstand von 60 mm. Damit ist eine Montage über eine Wanddose möglich.

### Typische Anwendungsbereiche

Für die Regelung von Heiz- oder Kühlpulen, Heizlüftern, Ventilatoren, DX-Kühlung, Magnetventilen, Heizkabeln, Fußbodenheizung und für den Einsatz in Alarmanlagen usw. geeignet.

## Technische Daten

Versorgungsspannung	230 V AC +/- 15 % 50...60 Hz
Leistungsaufnahme	1 W
Umgebungstemperatur	0...50 °C
Lagerungstemperatur	-40...+50 °C
Umgebungsfeuchte	Max. 90 % rF
Schutzart	IP30



**Niederspannungsrichtlinie (LVD):** Dieses Produkt entspricht den Anforderungen der Niederspannungsrichtlinie 2006/95/EG (LVD) durch Erfüllung der Normen EN 60730-1 und EN 60730-2-9.

**Elektromagnetische Verträglichkeit (EMV):** Dieses Produkt entspricht den Anforderungen der EMV-Richtlinie 2004/108/EG durch Erfüllung der Normen EN 60730-1 und EN 60730-2-9.

**RoHS:** Dieses Produkt entspricht den Anforderungen der Richtlinie 2011/65/EU des Europäischen Parlamentes und des Europäischen Rats.

### Eingang

Externer Fühler Ein Eingang. Nur für die NTC-Fühler TG-G130 und TG-K330 von Regin.

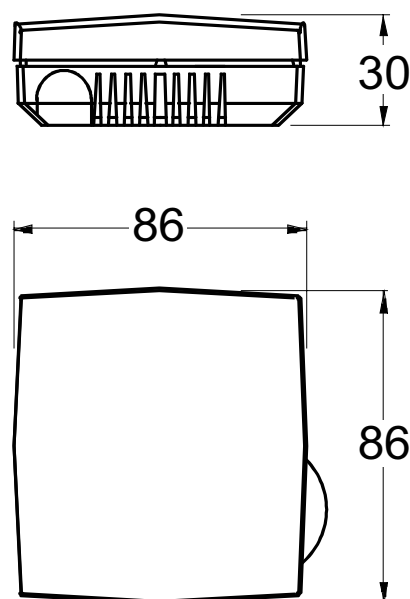
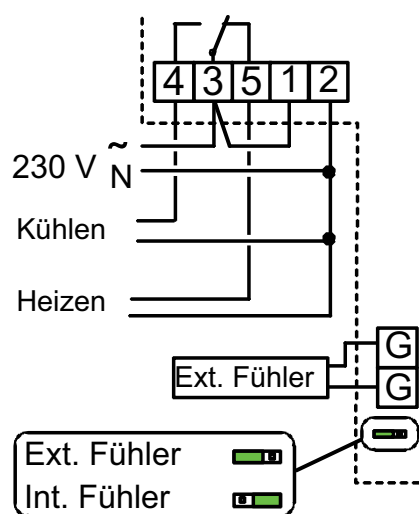
### Ausgang

Relais Umschaltkontakt, 230 V AC 16 A

### Einstellungen

Sollwert 0...30 °C  
Hysteresis 1 K, fest

## Verdrahtung und Maße



**Hinweis:** Der Thermostat kann entweder auf Heizen oder Kühlen eingestellt werden. Er kann nicht gleichzeitig beides regeln.