



# TI-N

## Väggmonterad rumstermostat

TI-N är en rumstermostat för väggmontage avsedd för styrning och reglering i klimat- och luftbehandlingsanläggningar. Termostaten kan styra bl.a. fläktar, kylmaskiner och elvärme.

- Change-over-kontakt, 10 A 230 V AC
- Temperaturområde 5...30°C
- Hysteres 0,6 K

- Kyl- eller värmefunktion
- Inställningsområdet kan begränsas mekaniskt
- Skyddsklass IP30

TI-N är en elektromekanisk termostat för rumsmontage. Termostaten har en gasfylld bälg med rostfritt membran som vid förändrad temperatur ger upphov till en rörelse som överförs till den växlande kontakten. Termostaten kan styra värme- eller kylfunktion.

### Börvärde

Termostatens inställningsområde är 5...30°C. Om så önskas kan inställningsområdet mekaniskt begränsas med ryttare bakom inställningsratten.

### Montage

Termostaten har monteringshål med cc 60 mm och kan monteras över standard apparatdosa.

## Tekniska data

Omgivningstemperatur  
Lagringstemperatur  
Omgivande luftfuktighet  
Kapslingsklass



0...50°C  
-40...+50°C  
Max 90% RH  
IP30

**LVD, lågspänningsdirektivet:** Produkten uppfyller kraven i det europeiska lågspänningsdirektivet (LVD) 2006/95/EG genom produktstandard EN 60730-1 och EN 60730-2-9.

**EMC emissions- och immunitetsstandard:** Produkten uppfyller kraven i EMC-direktivet 2004/108/EG genom produktstandard EN 60730-1 och EN 60730-2-9.

**RoHS:** Produkten uppfyller Europaparlamentets och rådets direktiv 2011/65/EU.

## Utgång

Relä

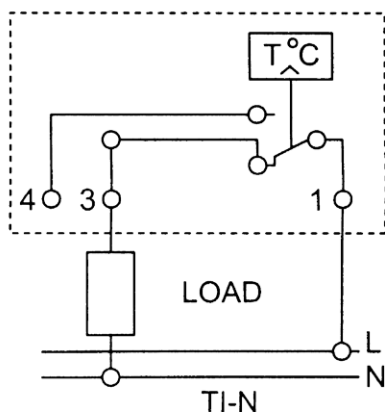
En change-over-kontakt, 10 (25) A 230 V AC

## Inställningsområde

Börvärde  
Hysteres

5...30°C, kan begränsas mekaniskt  
0,6K, fast

## Inkoppling och dimensioner



Plint 1            230 V in  
Plint 3            Värme ut  
Plint 4            Kyla ut

**OBS:** TI-N går att använda antingen för värme eller för kyla; inte bådadera samtidigt.

