

TG-UH3/...

Außentemperaturfühler mit Gehäuse



Außentemperaturfühler zur Messung der Lufttemperatur.

- Abgedichtetes Gehäuse mit IP65
- Einfacher Zugang zu den Klemmen
- Auswechselbare Kabelverschraubungen
- Große Montageplatte für einfache, stabile Montage

Anwendung

Der Fühler misst die Außentemperatur Er kann in einer Vielzahl von Anwendungen eingesetzt werden. Es gibt Modelle mit unterschiedlichen Meßelementen.

Funktion

Der Außentemperaturfühler kann in allen Umgebungen eingesetzt werden.

Installation

Die große Kontaktplatte des Gehäuses vereinfacht die Montage auch auf unebenen Flächen.

Die Klemme für die Analogverbindung zum Regler befindet sich unter dem Gehäusedeckel. Der Deckel lässt sich leicht durch eine leichte Drehung vom Gehäuse entfernen.

Der Fühler ist so konzipiert, dass die Dichtung immer im Deckel bleibt. Die Kabelverschraubungen lassen sich auswechseln.

MAIN OFFICE BRESSANONE

I-39042 Bressanone (BZ) tel: +39 0472 830626
 via Julius-Durst-Str. 50 fax: +39 0472 831840
 VAT No. IT02748450216 www.industrietechnik.it

TG-UH3/...

Technische Daten

Schutzart	IP65
Messbereich, Temperatur	-50...+70 °C
Kabelverschraubung	M16
Abmessungen, außen (B x H x T)	78 x 51 x 104 mm
Gewicht (mit Verpackung)	0,09 kg



Dieses Produkt trägt das CE-Zeichen. Weitere Informationen finden Sie unter www.industrietechnik.it.

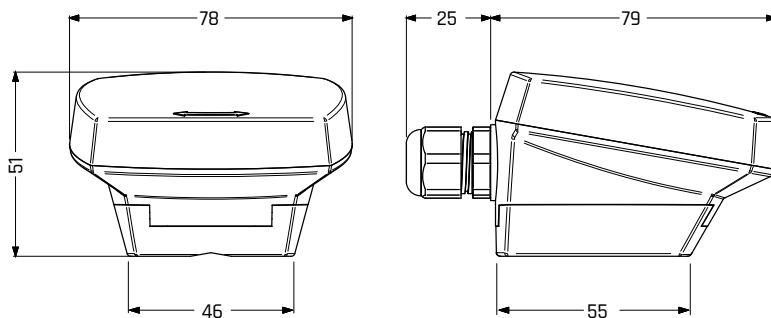
Material

Material, Gehäuse	Polycarbonat (PC)
Material, Sockel	Polycarbonat (PC)

Modelle

Artikelnr	Fühlerelement	Nomineller Widerstand	Verwendbar für
TG-UH3/PT100	PT100	100 Ω (0°C)	-
TG-UH3/PT1000	PT1000	1000 Ω (0°C)	-
TG-UH3/NTC1.8	NTC 1,8	1800 Ω (25°C)	TAC
TG-UH3/NTC2.2	NTC 2,2	2252 Ω (25°C)	Johnson Controls
TG-UH3/NTC10-01	NTC 10	10 k Ω (25 °C)	Aquatrol - Johnson Controls - Satchwell - Trend - Cylon - Honeywell - Distech
TG-UH3/NTC10-02	NTC 10	10 k Ω (25 °C)	Carel - Evco - Eliwell - AB Industrietechnik
TG-UH3/NTC10-03	NTC 10	10 k Ω (25 °C)	Andover - Delta Controls - Siebe - York
TG-UH3/NTC20	NTC 20	20 k Ω (25 °C)	Honeywell
TG-UH3/Ni1000-01	Ni1000	1000 Ω (0°C)	Siemens - Landis & Staefa
TG-UH3/Ni1000-02	Ni1000	1000 Ω (0°C)	Sauter

Abmessungen



[mm]

Dokumentation

Alle Dokumente können von www.industrietechnik.it heruntergeladen werden.

MAIN OFFICE BRESSANONE

I-39042 Bressanone (BZ) tel: +39 0472 830526
 via Julius-Durst-Str. 50 fax: +39 0472 831840
 VAT No. IT02748450216 www.industrietechnik.it

TG-UH3/...