



TG-UH/PT100

Sonde de température extérieure avec boîtier

Sonde de température avec élément PT100 pour la mesure de la température à l'extérieur ou à des emplacements nécessitant un indice protection supérieur.

- Couverture facile à démonter (se clipse en tournant)
- Boîtier étanche, IP65
- Presse-étoupe anti-arrachement
- Design moderne et compact

Sonde de température de la gamme Tempero présentant un design moderne qui convient à tout environnement.

TG-UH/PT100 est prévue pour un montage mural à l'extérieur ou dans des endroits nécessitant un indice de protection élevé.

Caractéristiques techniques

Plage de température	-30...+70 °C
Élément sensible	PT100, 100 Ω/0°C, DIN classe B
Presse-étoupe	M16
Indice de protection	IP65

Matériau

Boîtier Polycarbonate

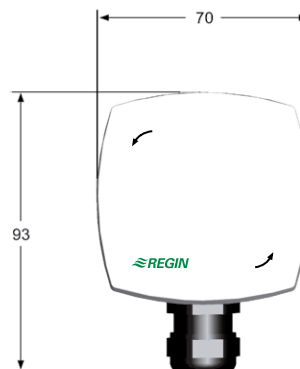
Couleur

Couvercle Blanc polaire RAL9010
Base Gris foncé RAL7043

Température (°C)	Résistance (Ω)
15	105,9
10	103,9
5	101,9
0	100,0
-5	98,0
-10	96,1
-15	94,1
-20	92,2
-25	90,2
-30	88,2

Température (°C)	Résistance (Ω)
70	127,1
65	125,2
60	123,2
55	121,3
50	119,4
45	117,5
40	115,5
35	113,6
30	111,7
25	109,7
20	107,8

Dimensions (mm)



Siège social Suède

Tél.: +46 31 720 02 00
Web : www.regincontrols.com
E-mail : Info@regin.se

REGIN

THE CHALLENGER IN BUILDING AUTOMATION