



TG-UH/NTC20

Sonde de température extérieure avec boîtier

Sonde de température avec élément NTC20 pour la mesure de la température à l'extérieur ou à des emplacements nécessitant un indice protection supérieur.

- Couvercle facile à démonter (se clipse en tournant)
- Boîtier étanche, IP65
- Presse-étoupe anti-arrachement
- Design moderne et compact

Sonde de température de la gamme Tempero présentant un design moderne qui convient à tout environnement.

TG-UH/NTC20 est prévue pour un montage mural à l'extérieur ou dans des endroits nécessitant un indice de protection élevé.

La sonde est compatible avec Honeywell.

Caractéristiques techniques

Plage de température	-30...+70 °C
Compatible avec	Honeywell
Élément sensible	NTC 20k6A1, 20 kΩ/25 °C
Presse-étoupe	M16
Indice de protection	IP65

Matière

Boîtier Polycarbonate

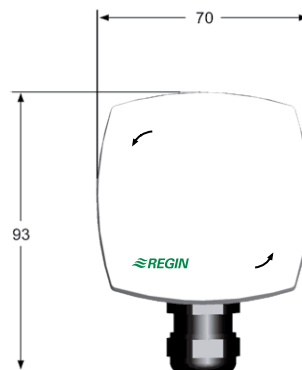
Couleur

Couvercle Blanc polaire RAL9010
Base Gris foncé RAL7043

Température (°C)	Résistance (Ω)
15	32346
10	41567
5	53812
0	70203
-5	92322
-10	122431
-15	163777
-20	221088
-25	301297
-30	414698

Température (°C)	Résistance (Ω)
70	3099
65	3732
60	4517
55	5494
50	6718
45	8259
40	10211
35	12698
30	15887
25	20000
20	25350

Dimensions (mm)



Siège social Suède

Tél.: +46 31 720 02 00
Web : www.regincontrols.com
E-mail : Info@regin.se

REGIN

THE CHALLENGER IN BUILDING AUTOMATION