



TG-UH/NTC10-01

Utegivare med kopplingshus

Temperaturgivare med NTC 10k3A1-element, avsedd för mätning av utetemperatur eller i lokaler där högre skyddsklass krävs.

- Skruvlock
- Tät kapsling, IP65

- Dragavlastad kabelgenomföring
- Modern design och kompakt format

Temperaturgivare i Temperoserien med en modern design som smälter in i varje miljö.

TG-UH/NTC10-01 är avsedd för montage på vägg, utomhus eller i lokaler där en hög skyddsklass är nödvändig.

Givaren är kompatibel med Aquatrol, Johnson Controls, Satchwell, Trend, Cylon och Honeywell.

Tekniska data

Temperaturområde	-30...+70°C
Kompatibel med	Aquatrol, Johnson Controls, Satchwell, Trend, Cylon, Honeywell
Givarelement	NTC 10k3A1, 10 kΩ/25°C
Kabelgenomföring	M16
Skyddsklass	IP65

Material

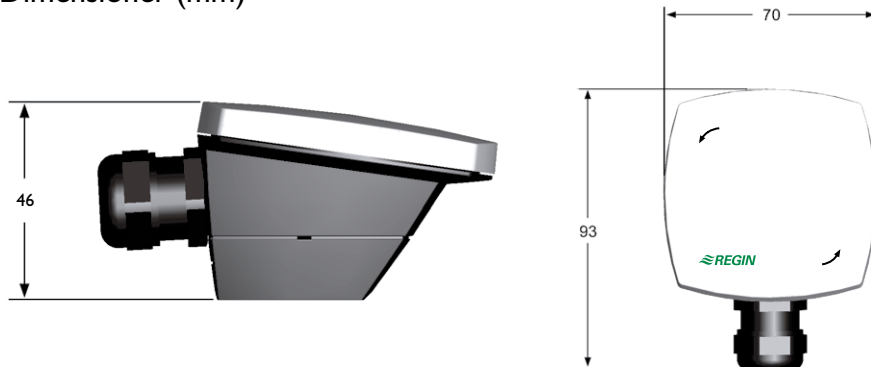
Hus Polykarbonat

Färg

Lock Polarvit RAL9010
Botten Mörkgrå RAL7043

Temperatur (°C)	Resistans (Ω)	Temperatur (°C)	Resistans (Ω)
15	15714	70	1752
10	19903	65	2082
5	25395	60	2467
0	32651	55	2985
-5	42317	50	3601
-10	55304	45	4367
-15	72911	40	5325
-20	97006	35	6530
-25	130306	30	8056
-30	176803	25	10000
		20	12493

Dimensioner (mm)



Huvudkontor Sverige
Telefon: +46 31 720 02 00
Web: www.regin.se
Mail: info@regin.se

REGIN

THE CHALLENGER IN BUILDING AUTOMATION