



TG-UH/NTC10-01

Sonde de température extérieure avec boîtier

Sonde de température avec élément NTC10 pour la mesure de la température à l'extérieur ou à des emplacements nécessitant un indice protection supérieur.

- Couvercle facile à démonter (se clipse en tournant)
- Boîtier étanche, IP65

- Presse-étoupe anti-arrachement
- Design moderne et compact

Sonde de température de la gamme Tempero présentant un design moderne qui convient à tout environnement.

TG-UH/NTC10-01 est prévue pour un montage mural à l'extérieur ou dans des endroits nécessitant un indice de protection élevé.

La sonde est compatible avec Aquatrol, Johnson Controls, Satchwell, Trend, Cylon et Honeywell.

Caractéristiques techniques

Plage de température	-30...+70 °C
Compatible avec	Aquatrol, Johnson Controls, Satchwell, Trend, Cylon, Honeywell
Élément sensible	NTC 10k3A1, 10 kΩ/25 °C
Presse-étoupe	M16
Indice de protection	IP65

Matière

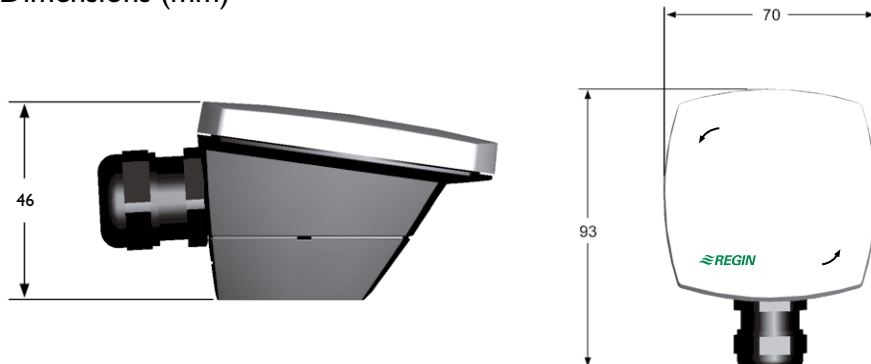
Boîtier Polycarbonate

Couleur

Couvercle Blanc polaire RAL9010
Base Gris foncé RAL7043

Température (°C)	Résistance (Ω)	Température (°C)	Résistance (Ω)
15	15714	70	1752
10	19903	65	2082
5	25395	60	2467
0	32651	55	2985
-5	42317	50	3601
-10	55304	45	4367
-15	72911	40	5325
-20	97006	35	6530
-25	130306	30	8056
-30	176803	25	10000
		20	12493

Dimensions (mm)



Siège social Suède

Tél.: +46 31 720 02 00

Web : www.regincontrols.com

E-mail : Info@regin.se

THE CHALLENGER IN BUILDING AUTOMATION