

TG-R7/PT1000

Raumtemperaturfühler



Raumtemperaturfühler mit modernem Design für die meisten Umgebungen.

- ✓ Elegantes und schlankes Design, das eine nahtlose Installation in designkritischen Umgebungen ermöglicht
- ✓ Einfache und schnelle Installation mit Schnappdeckel
- ✓ Leicht zu reinigen

Technische Daten

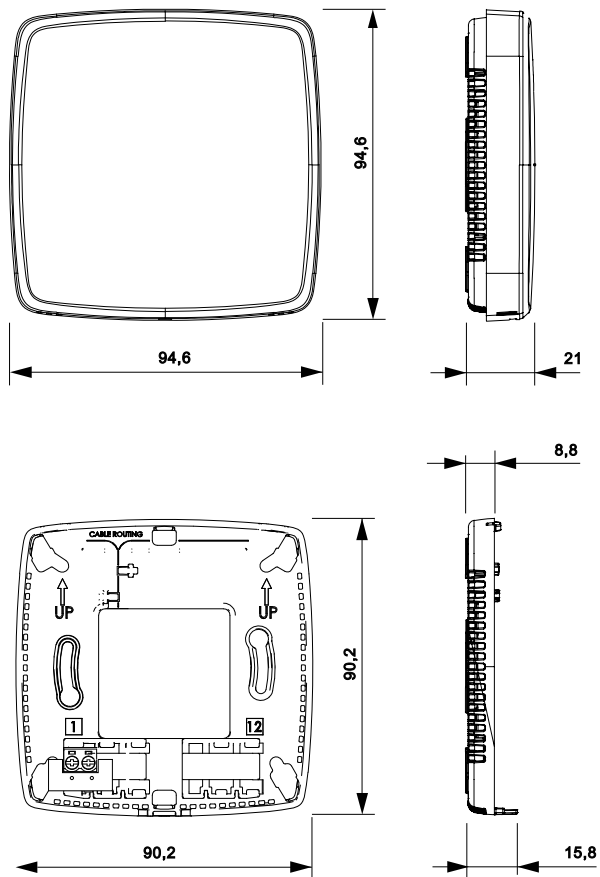
Temperaturbereich	0...50°C
Fühlerelement	PT1000, 1000 Ω/0°C, DIN Klasse B
Schutzart	IP30
Material, Gehäuse	Polycarbonat
Farbe	Signalweiß, RAL 9003

Temperatur (°C)	Widerstand (Ω)
50	1194
45	1175
40	1155
35	1136
30	1117
25	1097
20	1078
15	1059
10	1039
5	1019
0	1000



Dieses Produkt trägt das CE-Zeichen. Weitere Informationen unter www.regincontrols.com.

Abmessungen



[mm], sofern nicht anders angegeben.

Verdrahtung



Dokumentation

Die gesamte Dokumentation kann von www.regincontrols.com heruntergeladen werden.