

# TG-R6EW

Trådlös utetemperaturgivare med en ingång för extern PT1000-givare



## GO WIRELESS READY STEADY GO

Detta är en högkvalitativ utetemperaturgivare i Regins Go Wireless-koncept. Givaren kan användas antingen med en extern PT1000-givare eller med den interna givaren. Den är lätt att installera och har en diskret design.

- ✓ Indikering för signalstyrka
- ✓ Möjlighet att ansluta extern PT1000 givare
- ✓ Lätt och snabb installation
- ✓ Hög tillförlitlighet och lång kommunikationsräckvidd

## Applikation

Givaren övervakar utetemperaturen och skickar signaler till en mottagare för att styra till exempel fläkthastighet. Den kan användas antingen med den interna givaren eller en extern PT1000-givare.

Under locket finns en tryckknapp för att parkoppla givaren med mottagaren och för testsyften, samt en lysdiod som indikerar kontakt med mottagaren och batteristatus.

Innan användning måste den parkopplas med mottagaren och två litiumbatterier behöver installeras.

## Funktion

Temperaturgivaren är utformad för att fungera med Regins trådlösa mottagare med Modbus-kommunikation, RCW-M32.

Temperaturen mäts vid ett reglerbart tidsintervall. Om ett uppmätt värde ändras mer än det angivna gränsvärdet skickar den en signal till mottagaren.

## Installation

Den vita, diskreta givaren kan monteras på alla plana ytor. Den är lätt att installera och flytta vilket gör den mycket flexibel.

## Tekniska data

<b>Strömförsörjning</b>	CR123A 3V litiumbatteri x 2
<b>Batterilivslängd</b>	5 år
<b>Frekvens</b>	868 MHz
<b>Skyddsklass</b>	IP54
<b>Mätområde, temperatur</b>	-40...+50 °C
<b>Mätområde, temperatur (PT1000)</b>	-50...+75 °C
<b>Noggrannhet, temperatur</b>	±0,2 K
<b>Dimensioner (BxHxD)</b>	90 x 85 x 35 mm
<b>Vikt (inkl. förpackning)</b>	0,15 kg



Produkten är CE-märkt. Mer information finns på [www.regincontrols.com](http://www.regincontrols.com).

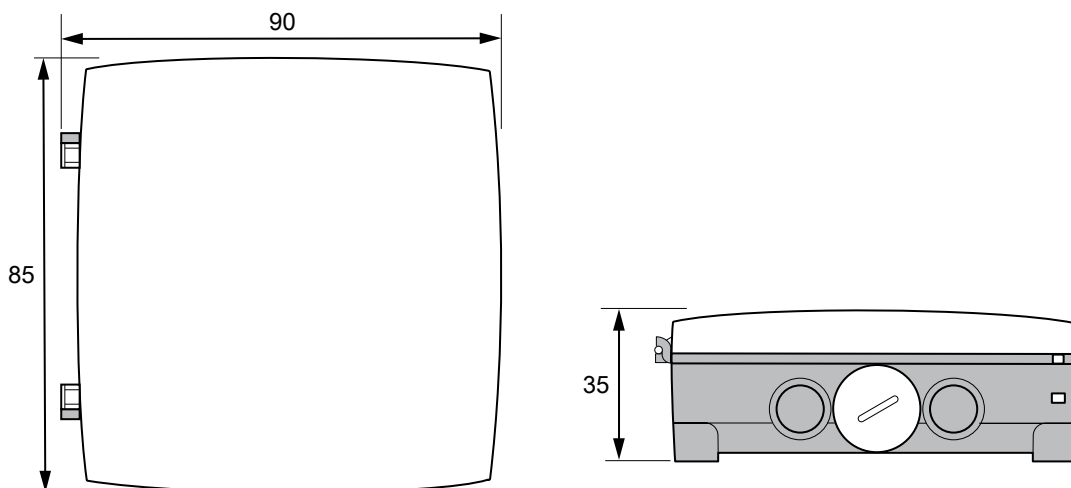
## Material

<b>Material, kapsling</b>	Polykarbonat (PC)
<b>Material, bas</b>	Polykarbonat (PC)

## Tillbehör

Artikel	Beskrivning
RCW-M32	Trådlös mottagare med Modbus-kommunikation

## Dimensioner



[mm]

## Dokumentation

All dokumentation kan laddas ner från [www.regincontrols.com](http://www.regincontrols.com).