



TG-R4/PT1000-RB

Sonde d'ambiance avec décalage du point de consigne

Sonde de température PT1000 pour la mesure de la température ambiante.

- ✓ Installation simple et rapide
- ✓ Echelle rouge/bleu (augmenter/diminuer)
- ✓ Design discret

Fonction

TG-R4/PT1000-RB est une sonde de température d'ambiance de la série Tempero. Elle bénéficie d'un design discret et convenable à tout environnement.

La résistance de l'élément sensible se modifie lorsque la température de la pièce change. Le système de régulation reçoit la valeur de la résistance et active le chauffage ou la ventilation afin de maintenir la température de consigne.

La consigne peut être modifiée en tournant le bouton rotatif (rouge = chauffage, bleu = refroidissement).

Installation

La sonde doit être installée à un endroit bien ventilé.

La sonde, prévue pour un montage mural ou en armoire, est facile à installer. Le couvercle se démonte facilement.

Caractéristiques techniques

Plage de température	0...50 °C
Ajustement de la valeur de consigne	0...31°C (1000...1120 Ω)
Élément sensible	PT1000, 1000 Ω/0°C, DIN classe B
Indice de protection	IP30

Température (°C)	Résistance (Ω)
35	1136
30	1117
25	1097
20	1078
15	1059
10	1039
5	1019
0	1000

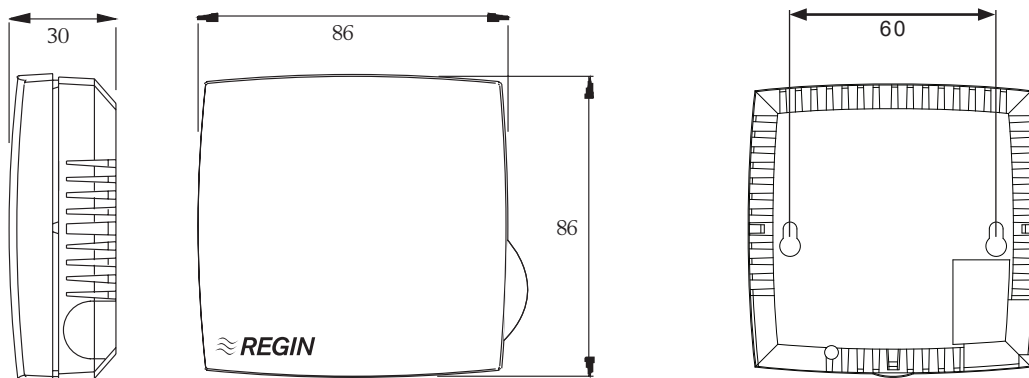
Material

Boîtier	Polycarbonate
----------------	---------------

Couleur

Capot	Blanc RAL 9003
Socle	Blanc RAL 9003
Bouton	Blanc RAL 9003

Dimensions



Dimensions en mm.

Raccordement

