



TG-R4/PT1000

Rumsgivare med justerbart börvärde

Temperaturgivare med PT1000-element, avsedd för mätning av rumstemperatur.

- ✓ Enkel och snabb installation
- ✓ Öka-/minska-skala
- ✓ Diskret design

Funktion

TG-R4/PT1000 är en rumsgivare med diskret design som smälter in i varje miljö.

Givarelementets resistans förändras tillsammans med rumstemperaturen. Resistansen övervakas av reglersystemet som aktiverar värme eller ventilation för att bibehålla önskad rumstemperatur.

Rumstemperaturen kan justeras genom att vrida på ratten.

Installation

Givaren ska monteras i ett öppet utrymme med god luftcirkulation.

Givaren är enkel att installera och kan monteras på en vägg eller i ett apparatskåp. Den har snäpplock.

Tekniska data

Temperaturområde	0...50°C
Börvärdesjustering	0...31°C (1000...1120 Ω)
Givarelement	PT1000, 1000 Ω/0°C, DIN-klass B
Skyddsklass	IP30

Temperatur (°C)	Resistans (Ω)
35	1136
30	1117
25	1097
20	1078
15	1059
10	1039
5	1019

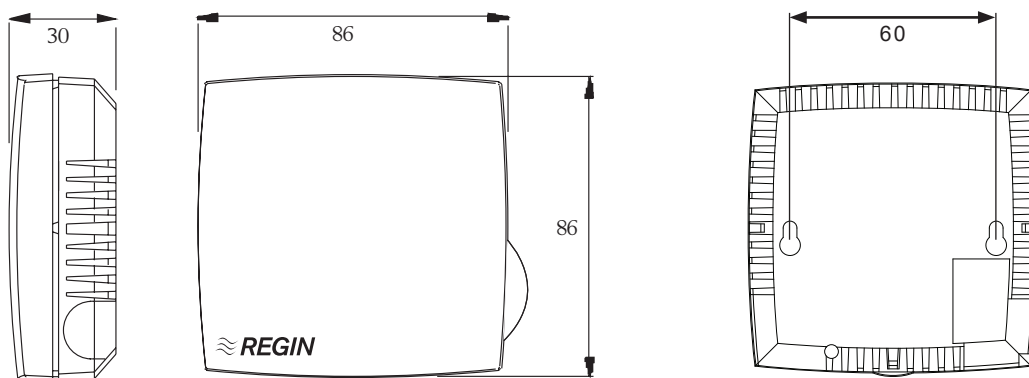
Material

Kapsling	Polykarbonat
-----------------	--------------

Färg

Lock	Polarvit RAL9010
Bottendel	Ljusgrå RAL7004
Ratt	Polarvit RAL9010

Dimensioner



Mått i mm.

Inkoppling

