



# TG-MH/NTC10-01

## Medelvärdesgivare med kopplingshus

Temperaturgivare med fyra NTC10-01-element, avsedd för kanalmontage.

Medelvärdesgivare i Temperoserien med modern design som smälter in i varje miljö. Givardelen har en kabel med fyra NTC10-01-element på en längd av 3 m. Givarkabeln monteras med hjälp av medföljande clips och en ändfjäder håller den på plats i kanalen.

Givaren har justerbar instickslängd och en elastisk och följsam fästfot som ger tät anslutning.

### Kortfakta om TG-MH/NTC10-01

- Temperaturmätning över hela givarlängden
- Skruvlock
- Ställbar instickslängd och god tätning
- Kompakt format och modern design
- Enkel och snabb installation

### Tekniska data

Temperaturområde	0...70°C
Givarelement	Fyra NTC10-01 element
Kabelgenomföring	M16
Givarkabellängd	3 m
Diameter, insticksrör	8 mm
Håltagning	10 mm
Instickslängd	0...75 mm, justerbar
Dimensioner	93 x 70 x 100 mm
Skyddsklass	IP65

### Material

Hus	Polykarbonat
Rör	Rostfritt stål, SUS304

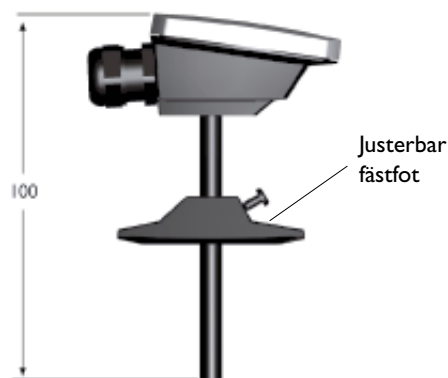
### Färg

Lock	Polarvit RAL9010
Botten	Mörkgrå RAL7043

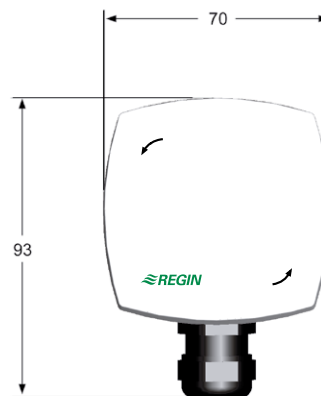
Temperatur (°C)	Resistans (Ω)
30	8055
25	10000
20	12491
15	15710
10	19902
5	25391
0	32650

Temperatur (°C)	Resistans (Ω)
70	1752
65	2083
60	2488
55	2986
50	3602
45	4368
40	5324
35	6532

### Dimensioner (mm)



Ø 8 mm



### Huvudkontor Sverige

Telefon: +46 31 720 02 00

Web: [www.regincontrols.com](http://www.regincontrols.com)

Mail: [info@regin.se](mailto:info@regin.se)

**REGIN**

THE CHALLENGER IN BUILDING AUTOMATION