

# TG-MH3/...

Luftkanalfühler mit Gehäuse zur Messung der Durchschnittstemperatur



Fühler mit 4-Punkt-Messung der Durchschnittstemperatur in Luftkanälen

- ✓ Abgedichtetes Gehäuse mit IP65
- ✓ Einfacher Zugang zu den Klemmen
- ✓ Auswechselbare Kabelverschraubungen

## Anwendung

Der Kanaltemperaturfühler misst die durchschnittliche Lufttemperatur in Lüftungs- und Klimaanlage. Er kann in einer Vielzahl von Anwendungen eingesetzt werden.

Der Fühler ist so konzipiert, dass die Dichtung immer im Deckel bleibt. Die Kabelverschraubungen lassen sich auswechseln.

## Funktion

Der Kanaltemperaturfühler kann in allen Umgebungen eingesetzt werden. Da die Montageklammern aus flexiblem Material sind schließen sie dicht mit dem Kanal ab.

Die Durchschnittstemperatur wird auf Basis von 4 Meßelementen entlang eines Kabels gemessen.

## Installation

Das Kanaltemperaturfühler ist leicht zu montieren mit Halteklammern und wird im Kanal durch Federn in Position gehalten.

Die Klemme für die Analogverbindung zum Regler befindet sich unter dem Gehäusedeckel. Der Deckel lässt sich leicht durch eine leichte Drehung vom Gehäuse entfernen.

## Technische Daten

<b>Schutzart</b>	IP65
<b>Zeitkonstante</b>	63 s bei 2 m/s und 43 s bei 5 m/s
<b>Messbereich, Temperatur</b>	-20...+70 °C
<b>Sensorelement, Genauigkeitsklasse</b>	DIN-Klasse B $\pm (0,3 + .005   T   \text{ } ^\circ\text{C})$
<b>Kabelverschraubung</b>	M16
<b>Durchmesser, Messelement</b>	8 mm
<b>Abmessungen, außen (B x H x T)</b>	78 x 132 x 104 mm
<b>Gewicht (mit Verpackung)</b>	0,25 kg
<b>Einbaulänge</b>	0...70 mm, einstellbar
<b>Kabellänge Fühler</b>	3 m



Dieses Produkt trägt das CE-Zeichen. Weitere Informationen finden Sie unter [www.regincontrols.com](http://www.regincontrols.com).

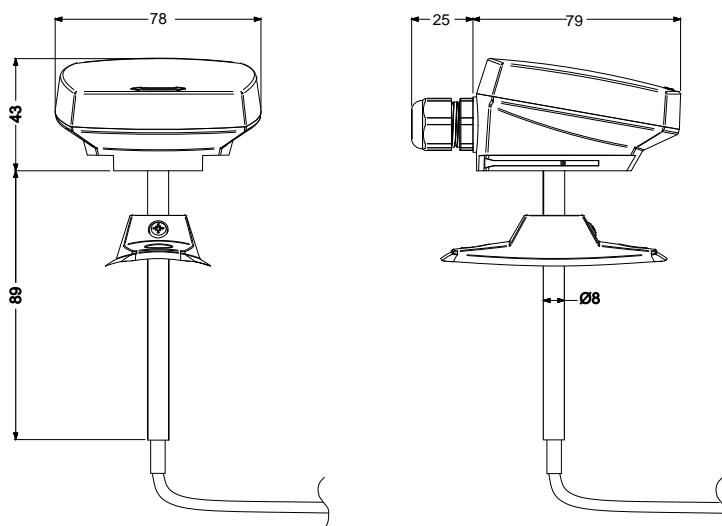
## Material

<b>Material, Gehäuse</b>	Polycarbonat (PC)
<b>Material, Sockel</b>	Polycarbonat (PC)
<b>Material, Messelement</b>	Edelstahl (SUS304)

## Modelle

Artikelnr	Fühlerelement	Nomineller Widerstand	Verwendbar für
TG-MH3/PT1000	PT1000	1000 $\Omega$ (0°C)	-

## Abmessungen



[mm]

## Dokumentation

Die gesamte Dokumentation kann von [www.regincontrols.com](http://www.regincontrols.com) heruntergeladen werden.