



TG-KH/PT1000

Kanalgivare med kopplingshus

Temperaturgivare med PT1000-element, avsedd för mätning av lufttemperatur i ventilations- och luftbehandlingsanläggningar.

Temperaturgivare i Temperoserien med en modern design som smälter in i varje miljö. Givaren är mycket enkel att montera, har ställbar instickslängd och en elastisk följsam fästfot som ger en tät anslutning.

Tekniska data

Temperaturområde	-30...+70°C
Givarelement	PT1000, 1000 Ω/0°C, DIN-klass B
Tidskonstant	16 s
Kabelgenomföring	M16
Instickslängd	60...205 mm, justerbar
Diameter, givarrör	8 mm
Skyddsklass	IP65

Material

Hus	Polykarbonat
Rör	Rostfritt stål, standard: SIS 2343 syrafast

Färg

Lock	Polarvit RAL9010
Botten	Mörkgrå RAL7043

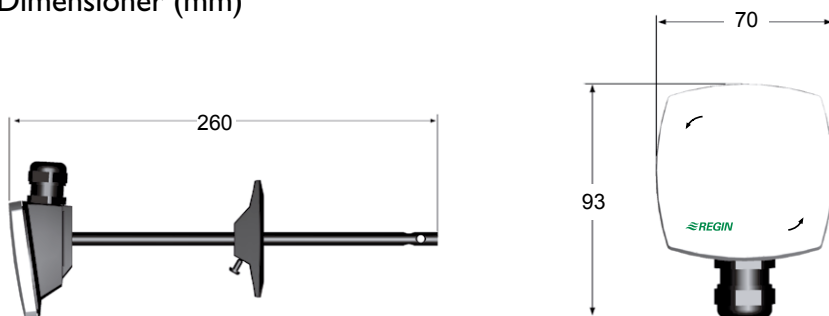
Kortfakta om TG-KH/PT1000

- Dragavlastad M16 kabelgenomföring
- Skruvlock
- 10 mm håltagning för rör
- Ställbar instickslängd (60...205 mm) och god tätning
- Modern design och kompakt format

Temperatur (°C)	Resistans (Ω)
15	1059
10	1039
5	1019
0	1000
-5	980
-10	961
-15	941
-20	922
-25	902
-30	882

Temperatur (°C)	Resistans (Ω)
70	1271
65	1252
60	1232
55	1213
50	1194
45	1175
40	1155
35	1136
30	1117
25	1097
20	1078

Dimensioner (mm)



Huvudkontor Sverige

Telefon: +46 31 720 02 00
Web: www.regincontrols.com
Mail: info@regin.se

REGIN

THE CHALLENGER IN BUILDING AUTOMATION