



TG-DHW1/NTC20

Dykgivare med dykrör och kopplingshus

Temperaturgivare med NTC20-element, avsedd för mätning av vattentemperatur.

- Dragavlastad M16 kabelgenomföring
- Skruvlock
- R1/2"-anslutning

- Dykrör och givarrör i rostfritt stål
- Modern design och kompakt format
- Enkel och snabb installation

Dykgivare i Temperoserien med modern design som smälter in i varje miljö. Givardelen har snäppanslutning för dykröret vilket gör den lätt att montera.

Levereras med dykrör av modell DR-90WS. Givaren är kompatibel med Honeywell.

Tekniska data

Temperaturområde	-20...+120°C
Kompatibel med	Honeywell
Givarelement	NTC 20k6A1, 20 kΩ/25°C
Tidskonstant	18 s (12 s med kontaktpasta)
Kabelgenomföring	M16
Instickslängd, dykrör	90 mm
Diameter, givarrör	5 mm
Diameter, dykrör	8 mm
Anslutning	R1/2"
Tryckklass	PN25
Skyddsklass	IP65

Material

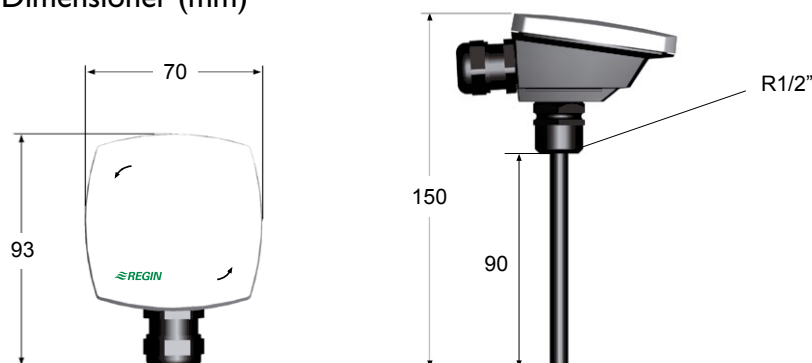
Hus	Polykarbonat
Givarrör och dykrör	Rostfritt stål, SUS304

Färg

Lock	Polarvit RAL9010
Botten	Mörkgrå RAL7043

Temperatur (°C)	Resistans (Ω)	Temperatur (°C)	Resistans (Ω)
35	12698	120	609
30	15887	110	818
25	20000	100	1114
20	25350	90	1541
15	32346	80	2166
10	41567	70	3099
5	53812	65	3732
0	70203	60	4517
-5	92322	55	5494
-10	122431	50	6718
-15	163777	45	8259
-20	221088	40	10211

Dimensioner (mm)



Huvudkontor Sverige
Telefon: +46 31 720 02 00
Webb: www.regin.se
Mail: info@regin.se

REGIN

THE CHALLENGER IN BUILDING AUTOMATION