



TG-DHW1/NTC2.2

Dykgivare med dykrör och kopplingshus

Temperaturgivare med NTC2.2-element, avsedd för mätning av vattentemperatur.

- Dragavlastad M16 kabelgenomföring
- Skruvlock
- R1/2"-anslutning

- Dykrör och givarrör i rostfritt stål
- Modern design och kompakt format
- Enkel och snabb installation

Dykgivare i Temperoserien med modern design som smälter in i varje miljö. Givardelen har snäppanslutning för dykröret vilket gör den lätt att montera.

Levereras med dykrör av modell DR-90WS. Givaren är kompatibel med Johnson Controls.

Tekniska data

Temperaturområde	-20...+120°C
Kompatibel med	Johnson Controls
Givarelement	NTC 2.2k3A1, 2252 Ω/25°C
Tidskonstant	18 s (12 s med kontaktpasta)
Kabelgenomföring	M16
Instickslängd, dykrör	90 mm
Diameter, givarrör	5 mm
Diameter, dykrör	8 mm
Anslutning	R1/2"
Tryckklass	PN25
Skyddsklass	IP65

Material

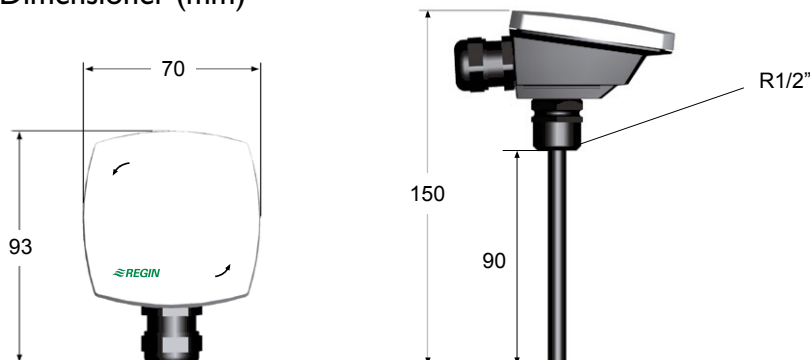
Hus	Polykarbonat
Givarrör och dykrör	Rostfritt stål, SUS304

Färg

Lock	Polarvit RAL9010
Botten	Mörkgrå RAL7043

Temperatur (°C)	Resistans (Ω)	Temperatur (°C)	Resistans (Ω)
35	1471	120	90
30	1814	110	115
25	2252	100	153
20	2813	90	207
15	3538	80	283
10	4482	70	395
5	5718	65	469
0	7353	60	560
-5	9533	55	673
-10	12460	50	811
-15	16428	45	984
-20	21860	40	1200

Dimensioner (mm)



Huvudkontor Sverige
 Telefon: +46 31 720 02 00
 Web: www.regin.se
 Mail: info@regin.se

REGIN

THE CHALLENGER IN BUILDING AUTOMATION