



# TG-DHW1/NTC2.2

Tauchtemperaturfühler mit Schutzhülse und Gehäuse.

Temperaturfühler mit NTC2.2-Element zur Messung der Wassertemperatur.

- Nicht ausreißbare Kabeleinführung (M16)
- Schraubverschluss
- R1/2"-Anschluss

- Schutzhülse und Messelement aus Edelstahl
- Modernes Design und kompaktes Format
- Einfache und schnelle Installation

Die Tauchfühler der Serie Tempero sind mit ihrem modernen Design für alle Umgebungen geeignet. Die Schutzhülse wird zur einfachen Montage mit einer Schnappbefestigung am Fühlerteil befestigt.

Der Fühler wird mit einer Schutzhülse, Modell DR-90WS, geliefert.

Der Fühler ist mit Johnson Controls kompatibel.

## Technische Daten

|                              |   |
|------------------------------|---|
| Temperaturbereich            | -20...+120 °C                                 |
| Kompatibel mit Fühlerelement | Johnson Controls<br>NTC 2.2k3A1, 2252 Ω/25 °C |
| Zeitkonstante                | 18 s (12 s mit Wärmeleitpaste)                |
| Kabeleinführung              | M16   |
| Einbaulänge, Schutzhülse     | 90 mm   |
| Durchmesser, Messelement     | 5 mm  |
| Durchmesser, Schutzhülse     | 8 mm  |
| Anschluss                    | R1/2"   |
| Druckstufe                   | PN25  |
| Schutzart                    | IP65  |

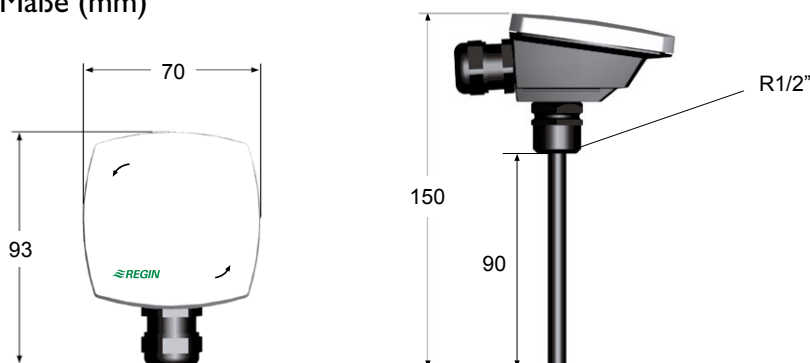
## Material

|                             |                    |
|-----------------------------|--------------------|
| Gehäuse                     | Polykarbonat       |
| Messelement und Schutzhülse | Edelstahl (SUS304) |

## Farbe

|           |                     |
|-----------|---------------------|
| Abdeckung | Reinweiß, RAL9010   |
| Basis     | Dunkelgrau, RAL7043 |

## Maße (mm)



| Temperatur (°C) | Widerstand (Ω) | Temperatur (°C) | Widerstand (Ω) |
|-----------------|----------------|-----------------|----------------|
| 35              | 1471           | 120             | 90             |
| 30              | 1814           | 110             | 115            |
| 25              | 2252           | 100             | 153            |
| 20              | 2813           | 90              | 207            |
| 15              | 3538           | 80              | 283            |
| 10              | 4482           | 70              | 395            |
| 5               | 5718           | 65              | 469            |
| 0               | 7353           | 60              | 560            |
| -5              | 9533           | 55              | 673            |
| -10             | 12460          | 50              | 811            |
| -15             | 16428          | 45              | 984            |
| -20             | 21860          | 40              | 1200           |

**Regin Controls Deutschland GmbH**

Telefon: +49 30 77 99 40

Internet: [www.regincontrols.de](http://www.regincontrols.de)

E-Mail: [info@regincontrols.de](mailto:info@regincontrols.de)

**REGIN**

THE CHALLENGER IN BUILDING AUTOMATION