



# TG-DHW1/NTC10-02

Tauchtemperaturfühler mit Schutzhülse und Gehäuse.

Temperaturfühler mit NTC10-Element zur Messung der Wassertemperatur.

- Nicht abreibare Kabeleinführung (M16)
- Schraubverschluss
- R1/2"-Anschluss

- Schutzhülse und Messelement aus Edelstahl
- Modernes Design und kompaktes Format
- Einfache und schnelle Installation

Die Tauchfühler der Serie Tempero sind mit ihrem modernen Design für alle Umgebungen geeignet. Die Schutzhülse wird zur einfachen Montage mit einer Schnappbefestigung am Fühlerteil befestigt.

Der Fühler wird mit einer Schutzhülse, Modell DR-90WS, geliefert.

Der Fühler ist mit Carel, Evco, Eliwell und AB Industrietechnik kompatibel.

## Technische Daten

Temperaturbereich	-20...+110 °C
Kompatibel mit	Carel, Evco, Eliwell, AB Industrietechnik
Fühlerelement	NTC 10k, 10 k $\Omega$ /25 °C
Zeitkonstante	18 s (12 s mit Wärmeleitpaste)
Kabeleinführung	M16
Einbaulänge, Schutzhülse	90 mm
Durchmesser, Messelement	5 mm
Durchmesser, Schutzhülse	8 mm
Anschluss	R1/2"
Druckstufe	PN25
Schutzart	IP65

Temperatur (°C)	Widerstand ( $\Omega$ )	Temperatur (°C)	Widerstand ( $\Omega$ )
35	6940	110	767
30	8313	100	973
25	10000	90	1266
20	12080	80	1668
15	14690	70	2228
10	17960	65	2588
5	22050	60	3020
0	27280	55	3536
-5	33900	50	4160
-10	42470	45	4911
-15	53410	40	5827
-20	67770		

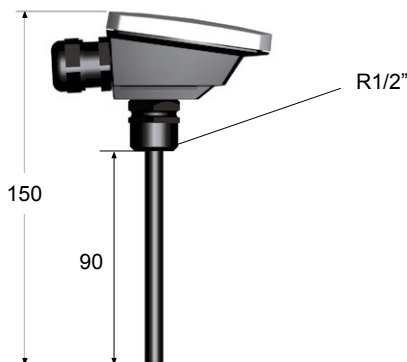
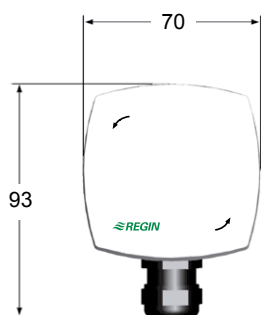
## Material

Gehäuse Polykarbonat  
Messelement und Schutzhülse Edelstahl (SUS304)

## Farbe

Abdeckung Reinweiß, RAL9010  
Basis Dunkelgrau, RAL7043

## Maße (mm)



**Regin Controls Deutschland GmbH**

Telefon: +49 30 77 99 40

Internet: [www.regincontrols.de](http://www.regincontrols.de)

E-Mail: [info@regincontrols.de](mailto:info@regincontrols.de)

**REGIN**

THE CHALLENGER IN BUILDING AUTOMATION