



TG-DHW1/NTC10-01

Sonde d'immersion avec doigt de gant et boîtier.

Sonde de température avec élément NTC10 pour la mesure de la température de l'eau.

- Presse-étoupe anti-arrachement M16
- Couvercle facile à démonter (se clipse en tournant)
- Raccordement R1/2"

- Doigt de gant et sonde en acier inoxydable
- Design moderne et compact
- Installation simple et rapide

La sonde d'immersion de la série Tempéro offre un design moderne convenable à tout environnement. La sonde s'attache au doigt de gant à l'aide d'une fixation à clips.

Le doigt de gant DBZ-90W est fourni avec la sonde.

La sonde est compatible avec Aquatrol, Johnson Controls, Satchwell, Trend, Cylon et Honeywell.

Caractéristiques techniques

Plage de température	-20...+120 °C
Compatible avec	Aquatrol, Johnson Controls, Satchwell, Trend, Cylon, Honeywell
Élément sensible	NTC 10k3A1, 10 kΩ/25 °C
Constante de temps	18 s (12 s avec une pâte thermique)
Presse-étoupe	M16
Longueur d'immersion	90 mm
Diamètre sonde	5 mm
Diamètre doigt de gant	8 mm
Raccordement	R1/2"
Pression nominale	PN25
Indice de protection	IP65

Température (°C)	Résistance (Ω)	Température (°C)	Résistance (Ω)
35	6530	120	388
30	8056	110	510
25	10000	100	678
20	12493	90	916
15	15714	80	1256
10	19903	70	1752
5	25395	65	2082
0	32651	60	2467
-5	42317	55	2985
-10	55304	50	3601
-15	72911	45	4367
-20	97006	40	5325

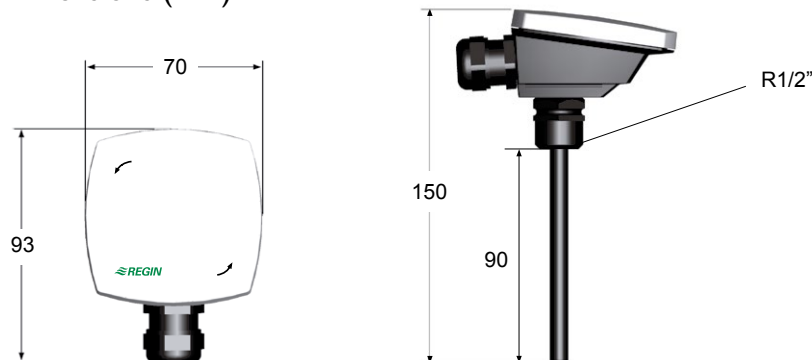
Matériau

Boîtier	Polycarbonate
Sonde et doigt de gant	Acier inoxydable, SUS304

Couleur

Couvercle	Blanc polaire RAL9010
Base	Gris foncé RAL7043

Dimensions (mm)



Siège social Suède

Tél.: +46 31 720 02 00
Web: www.regincontrols.com
E-mail: Info@regin.se