



TG-DH4/NTC2.2

Sonde d'immersion avec boîtier

Sonde de température avec élément NTC2,2 pour la mesure de la température de l'eau.

- Presse-étoupe anti-arrachement M16
- Couvercle à baïonnette
- Raccordement R1/4"
- Sonde en acier inoxydable
- Design moderne et compact
- Installation simple et rapide

La sonde d'immersion de la série Tempéro offre un design moderne convenable à tout environnement.

La sonde est compatible avec Johnson Controls.

Caractéristiques techniques

Plage de température	-20...+120 °C
Compatible avec	Johnson Controls
Élément sensible	NTC 2.2k3A1, 2252 Ω/25 °C
Constante de temps	4 s
Presse-étoupe	M16
Longueur d'immersion	90 mm
Diamètre sonde	5 mm
Raccordement	R1/4"
Pression nominale	PN16
Indice de protection	IP65

Matière

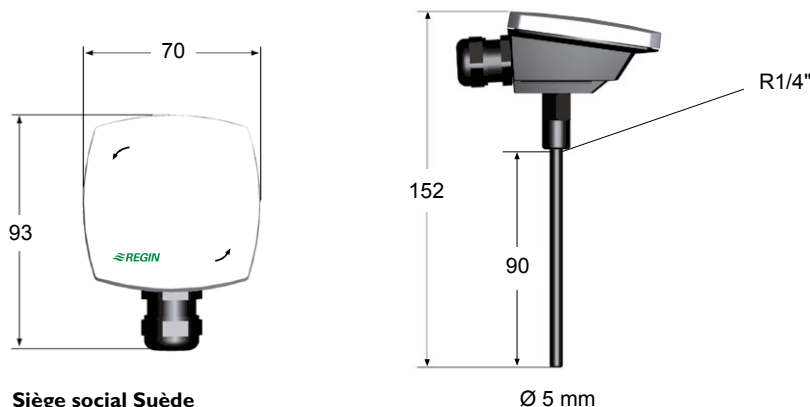
Boîtier	Polycarbonate
Sonde	Acier inoxydable, SUS304

Couleur

Couvercle	Blanc polaire RAL9010
Base	Gris foncé RAL7043

Température (°C)	Résistance (Ω)	Température (°C)	Résistance (Ω)
35	1471	120	90
30	1814	110	115
25	2252	100	153
20	2813	90	207
15	3538	80	283
10	4482	70	395
5	5718	65	469
0	7353	60	560
-5	9533	55	673
-10	12460	50	811
-15	16428	45	984
-20	21860	40	1 200

Dimensions (mm)



Siège social Suède

Tél.: +46 31 720 02 00
Web : www.regincontrols.com
E-mail : Info@regin.se